

STARK АН - ФРОНТАЛЬНЫЕ ЩЕТКИ

- STARK АН – фронтальные щетки рассчитаны для использования с небольшими базовыми машинами. Диаметр щетины – 700 мм
- Мощный и маневренный инструмент для круглогодичной эксплуатации

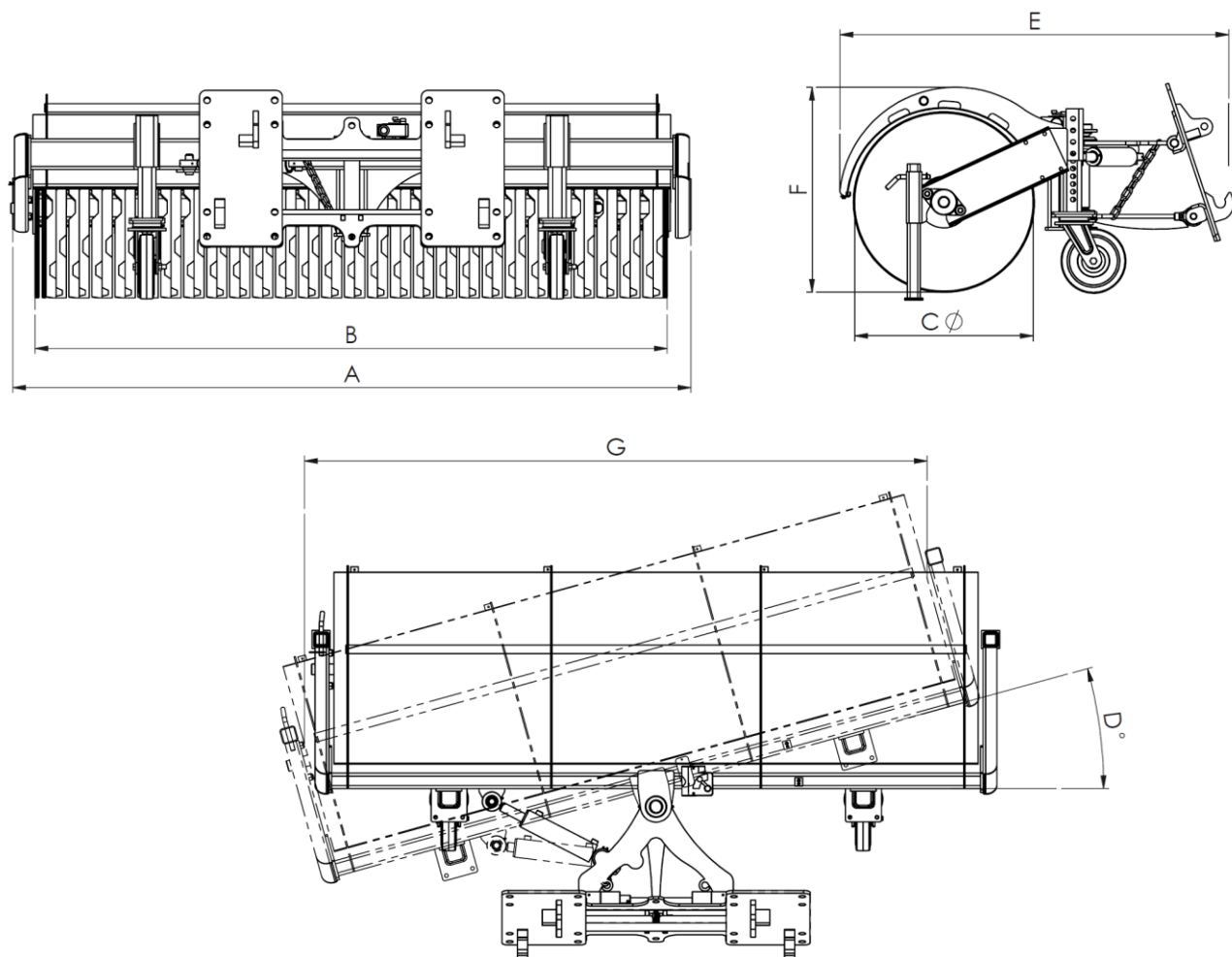


- Низкопрофильная конструкция обеспечивает хорошую обзорность, что важно при эксплуатации с небольшими машинами, такими как мини-погрузчики.
- В базовой комплектации гидравлический поворот щетки в обе стороны на 28°, без остановки вращения щеточного вала.
- Шарнирная система амортизации обеспечивает щетке плавающий режим и препятствует подпрыгиванию щетки во время работы.
- В базовую комплектацию входят опорные колеса, обеспечивающие стабильность щетки и наилучший контакт щетины с поверхностью.
- Скорость вращения щетки регулируется бесступенчато.
- Мощный гидромотор встроен внутрь вала щетки и защищен от внешних повреждений. Прямой привод не содержит изнашивающихся компонентов.
- Адаптеры STARK-fit на болтовом соединении можно быстро и просто сменить для использования с машиной с другим типом сцепки.



- Соленоиды на реверс гидромотора 12 и 24 В, соленоиды 12 и 24 В на переключение функций вращения вала щетки и поворот вправо-влево с помощью гидроцилиндра, водяная линия с форсунками к системе орошения.





Модель	Макс. ширина (мм)	Рабочая ширина (мм)	Диаметр основной щетки (мм)	Угол поворота ± (°)	Ширина (мм)	Высота (мм)	Ширина очистки при угле поворота (мм)	Водяной бак (л)	Мин. потребность масла (л/мин)	Макс. подача масла (л/мин)**	Макс. давление (Бар)	Макс. противодавление обратной линии (Бар)	Масса (кг)*
	A	B	C	D	E	F	G						
АН 2000	2180	2000	700	20	1380	800	1880	-	40	120	300	150	400
АН 2500	2670	2500	700	20	1380	800	2350	-	40	120	300	150	500

* Масса с адаптерами. Масса варьируется в зависимости от типа адаптеров и комплектации.