

## STARK ALM – ДИАГОНАЛЬНЫЕ ОТВАЛЫ

- Профессиональное оборудование для очистки дорог и прилегающих территорий
- Безопасность обеспечивается гидравлическим демпферным механизмом
- Отличные аэродинамические характеристики даже на небольшой скорости работы



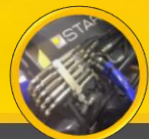
- В базовую комплектацию отвалов STARK ALM входит пластиковое покрытие рабочей проекции крыла, которое уменьшает трение, придавая массе снега большее ускорение, что повышает аэродинамические характеристики.
- Пластик препятствует налипанию мокрого снега и защищает лакокрасочное покрытие от износа.
- Ярко-желтый цвет пластикового покрытия выполняет также сигнальные функции. Пластиковый брызговик исключает попадание снега на лобовое стекло базовой машины.
- Прочная конструкция и оптимальная развесовка обеспечивают наилучший след очистки.
- В базовую комплектацию входят опорные стойки с тарелками, с бесступенчатой винтовой регулировкой.
- Угол атаки ножей регулируется с помощью гидроцилиндра в составе демпферной системы.
- Система Floating Frame имеет как вертикальный, так и горизонтальный свободный ход (160 мм и 7 гр. соответственно).
- Адаптеры STARK-fit на болтовом соединении можно быстро и просто сменить для использования с машиной с другим типом сцепки.

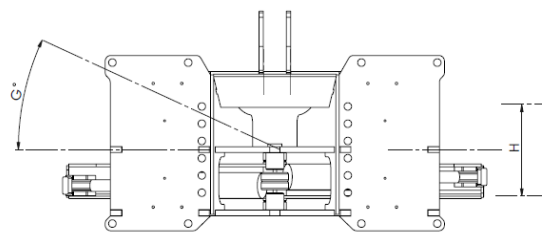
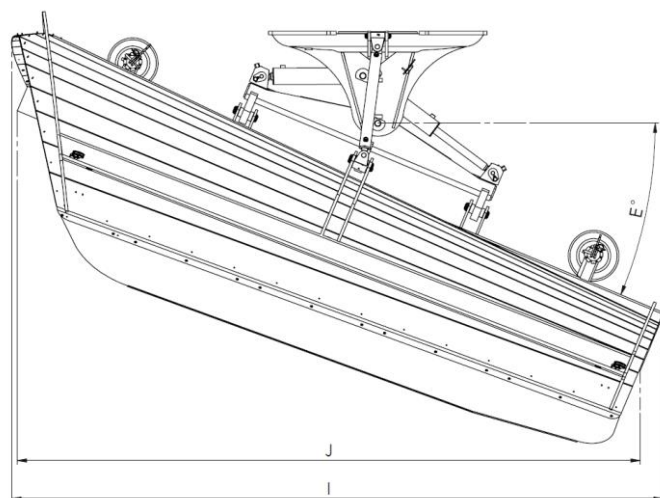
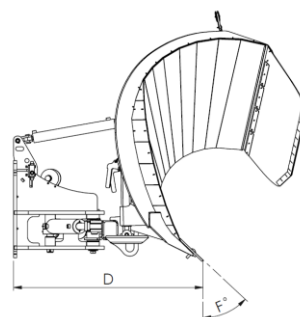
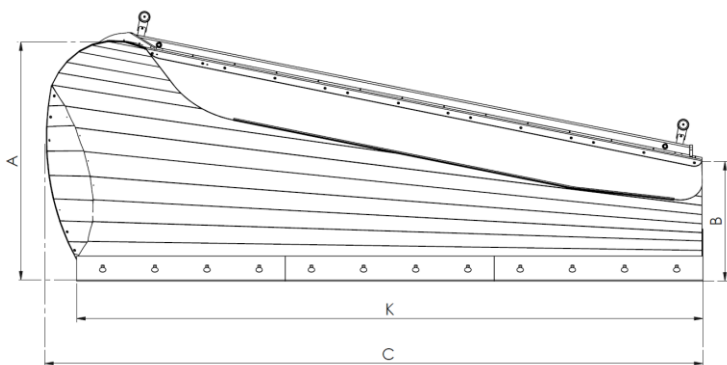

**ADS**

**FLOATING  
FRAME**

**STARK  
FIT**

- Дополнительное оснащение: различные виды ножей, LED-маячки, резиновый фартук, покраска в цвета клиента, опорные колеса с винтовой регулировкой, центральная система смазки.





Модель	Макс. высота крыла (мм)	Мин. высота крыла (мм)	Ширина крыла (мм)	Расстояние до сцепки (мм)	Угол поворота ± (°)	Угол атаки ножей (°)	Угол крена (°)	Свободный ход (мм)	Мин. ширина при угле поворота (мм)	Мин. рабочая ширина при угле поворота (мм)	Ширина (мм)	Масса (кг)*
	A	B	C	D	E	F	G	H	I	J	K	
<b>ALM 3700</b>	1370	620	3850	1190	37	32	7	160	3210	2950	3670	1100
<b>ALM 4200</b>	1320	670	4440	1190	37	32	7	160	3650	3410	4270	1200

\* Масса вкл. адаптеры и ножи. Масса может несколько варьироваться в зависимости от типа адаптеров и комплектации.