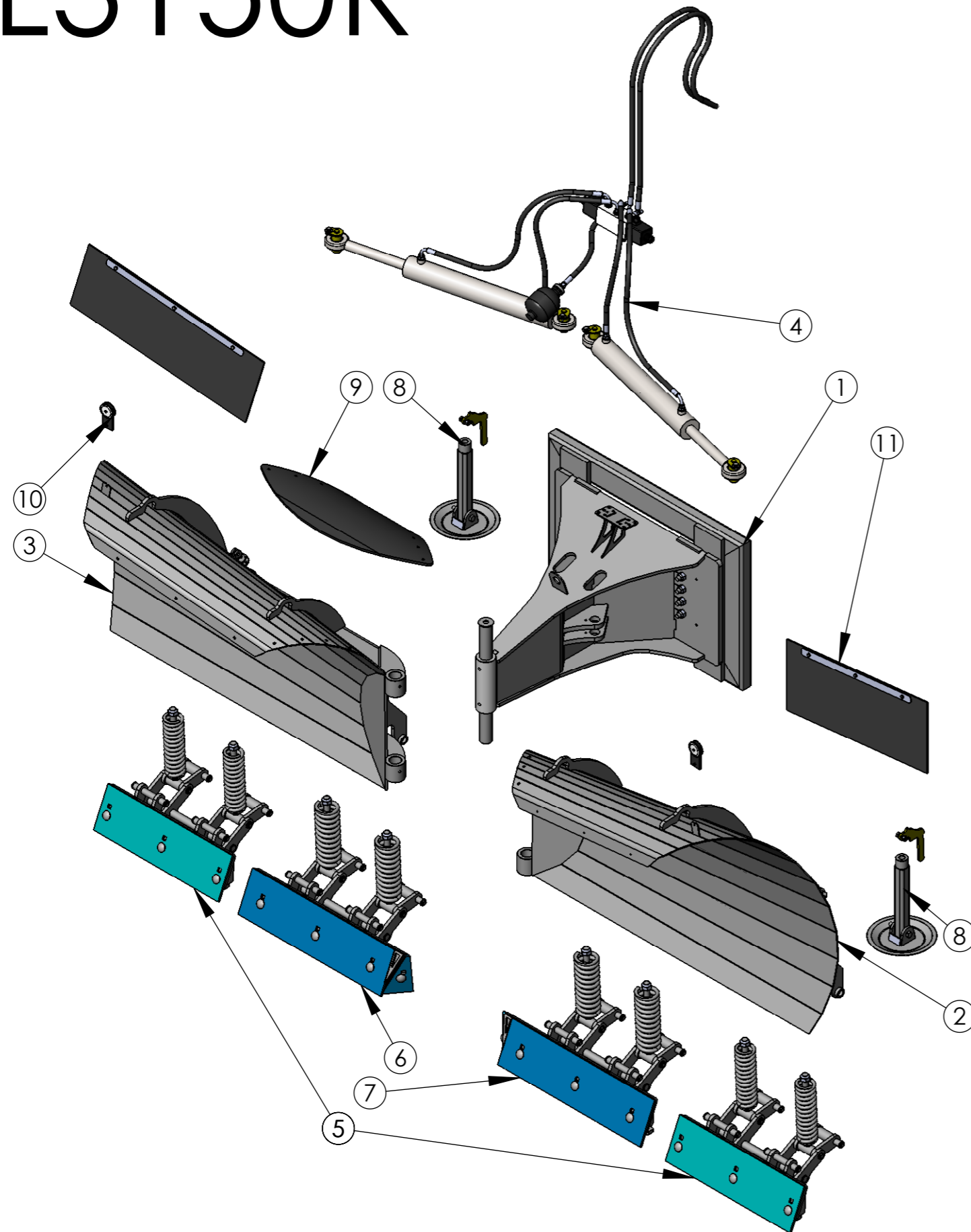


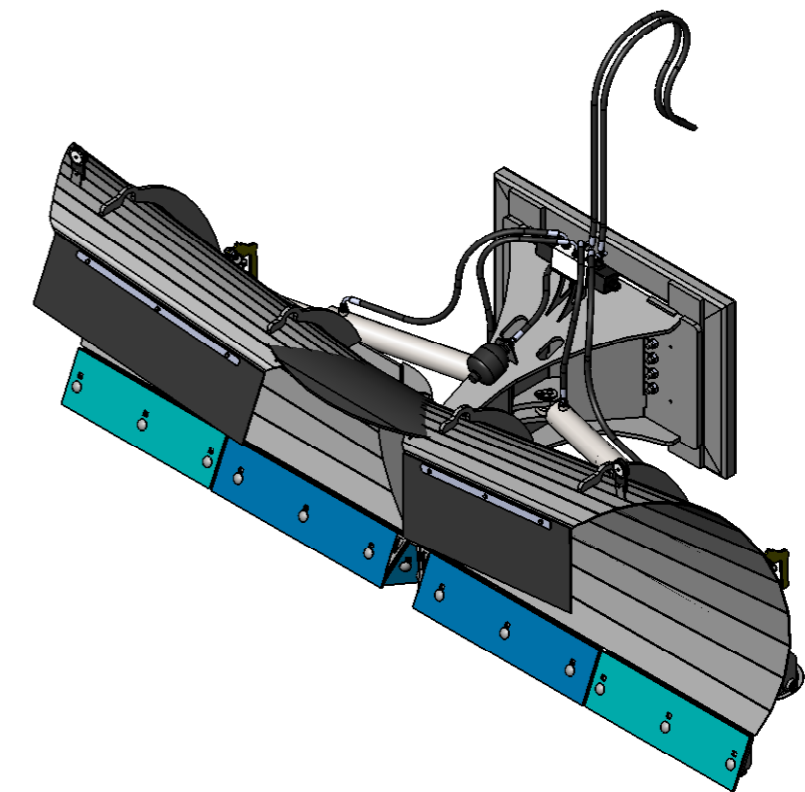
NL3150R



STARK
by LAMETAL professional



1050081		
ITEM NO.	DESCRIPTION	QTY.
1	NL R Kääntörunko-kiinnitys	1
2	NL3100R Siipi vas hitsaus	1
3	NL3100R Siipi oik hitsaus	1
4	NL R hydraulikka	1
5	Relax mekanismi 692	2
6	Relax mekanismi 792 NL oik.sis.	1
7	Relax mekanismi 792 NL vas.sis.	1
8	Tassun irtoosat	2
9	NLR keskikumi	1
10	Heijastin kokoonpano	2
11	Siiven suojakumi 900	2



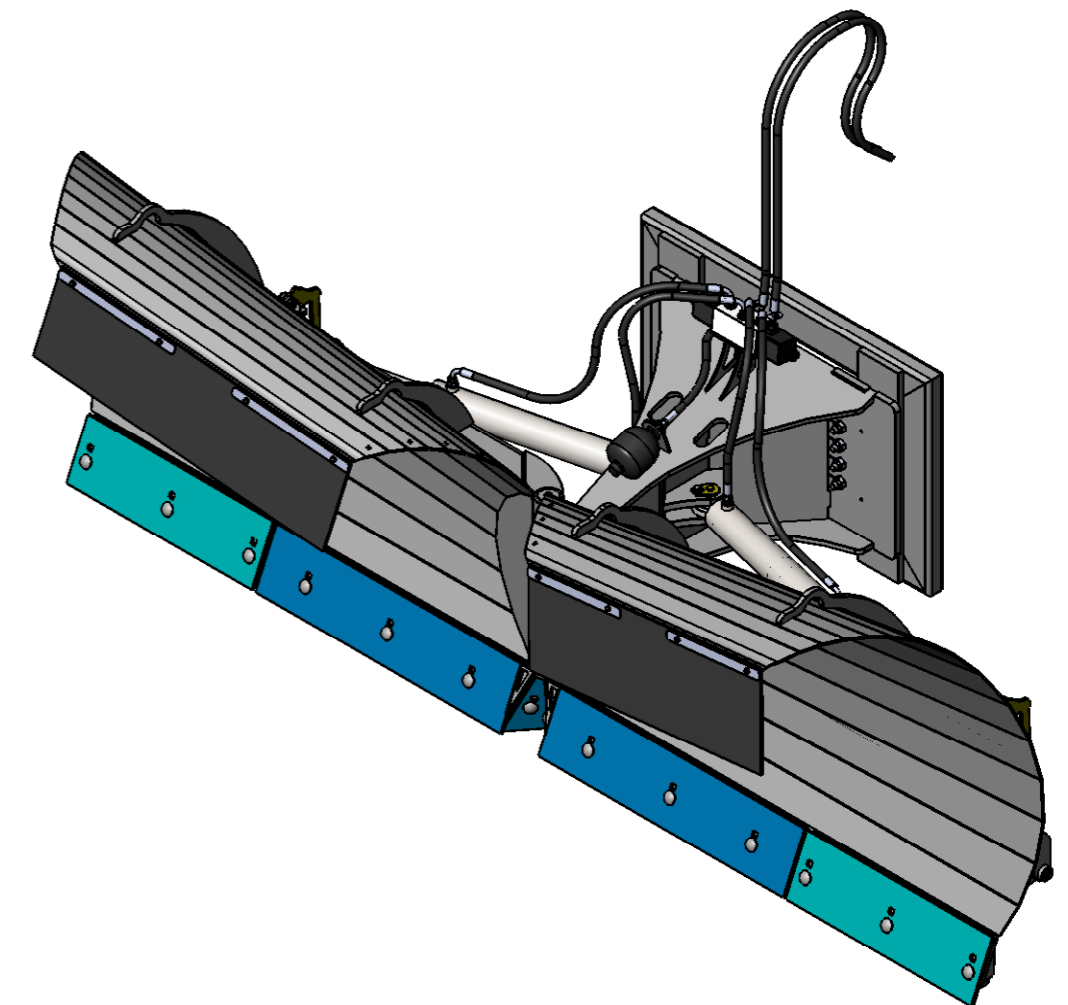
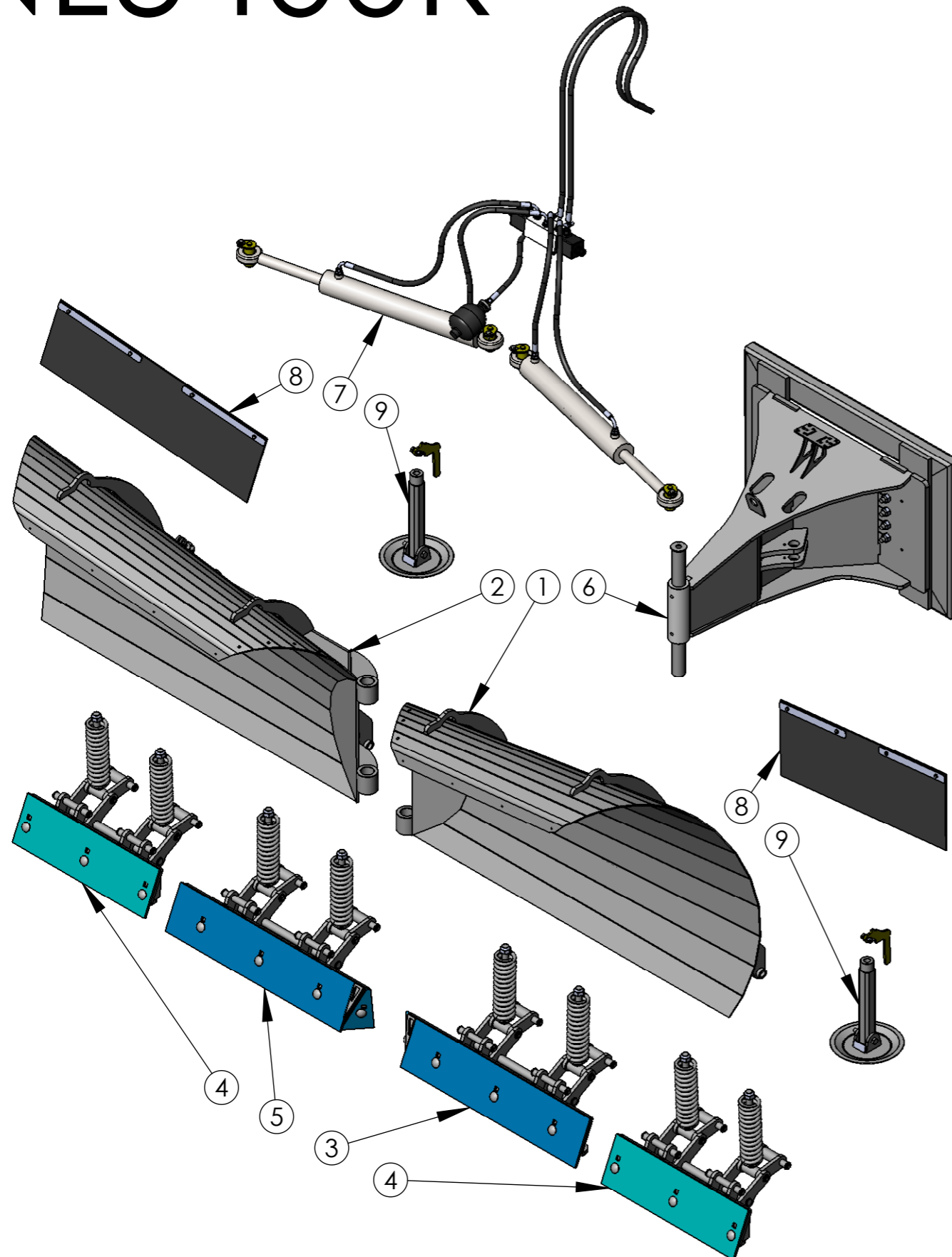
NL3400R



STARK
by LAMETAL professional

1050069

ITEM NO.	DESCRIPTION	QTY.
1	NL 3300R siipi vashits	1
2	NL 3300R siipi oik.hits	1
3	Relax mekanismi 915 NL vas.sis.	1
4	Relax mekanismi 692	2
5	Relax mekanismi 915 NL oik.sis.	1
6	NL R Kääntörunko-kiinnitys	1
7	NL R hydraulikka	1
8	Siiven suojakumi 1000	2
9	Tassun irtoosat	2
10	NLR keskikumi kok	1
11	Heijastin kokoonpano	2



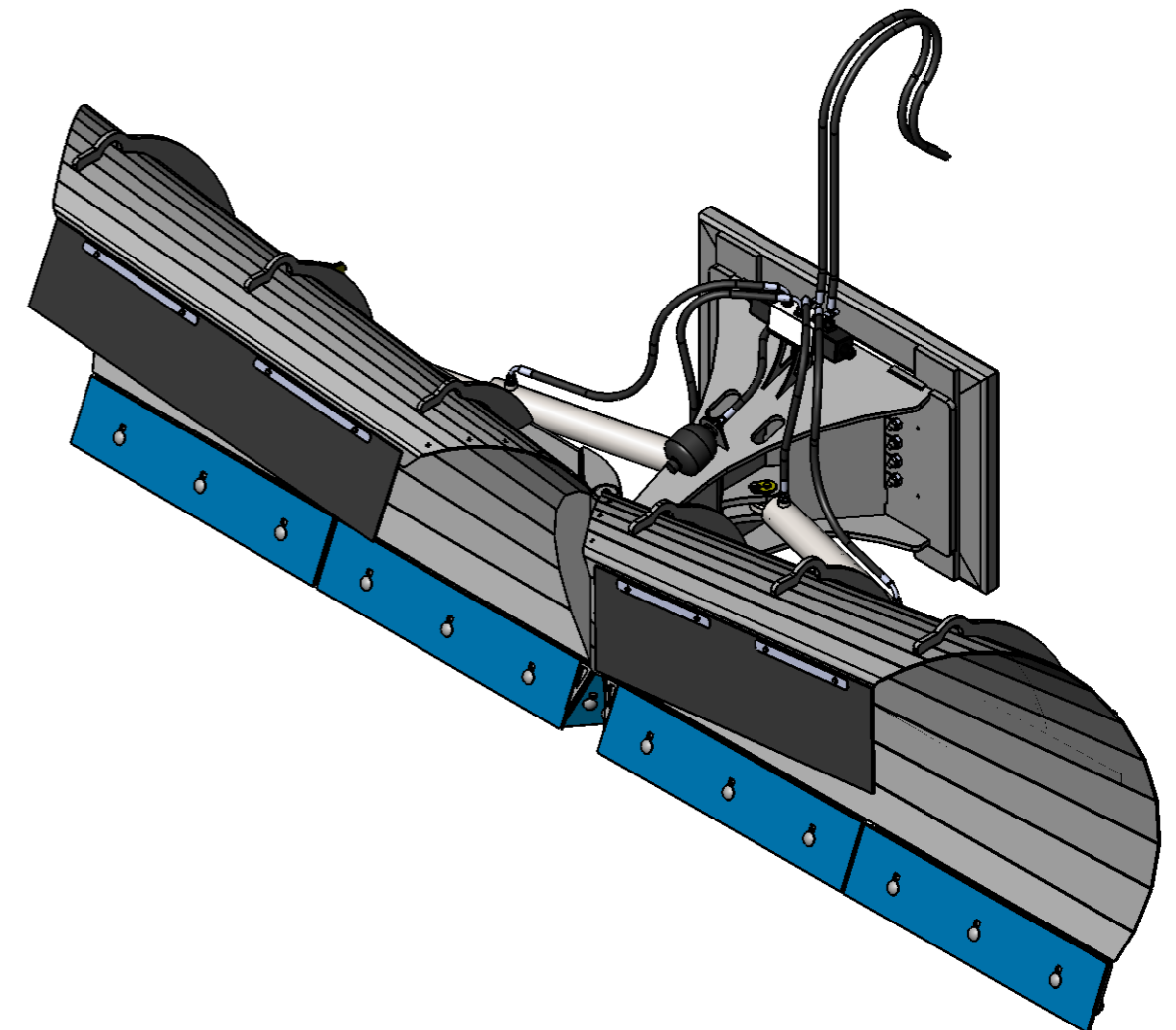
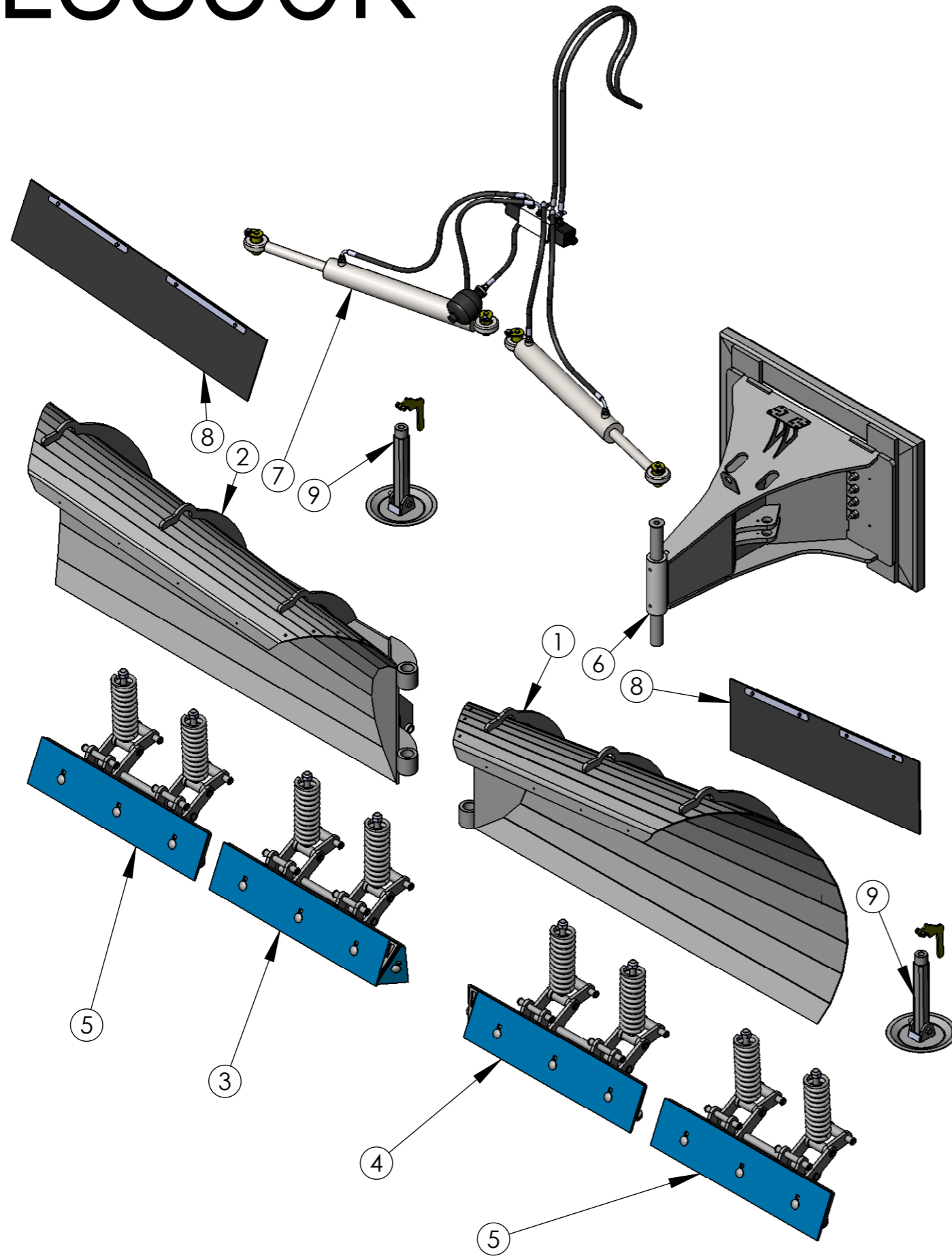
NL3850R



STARK
by LAMETAL professional

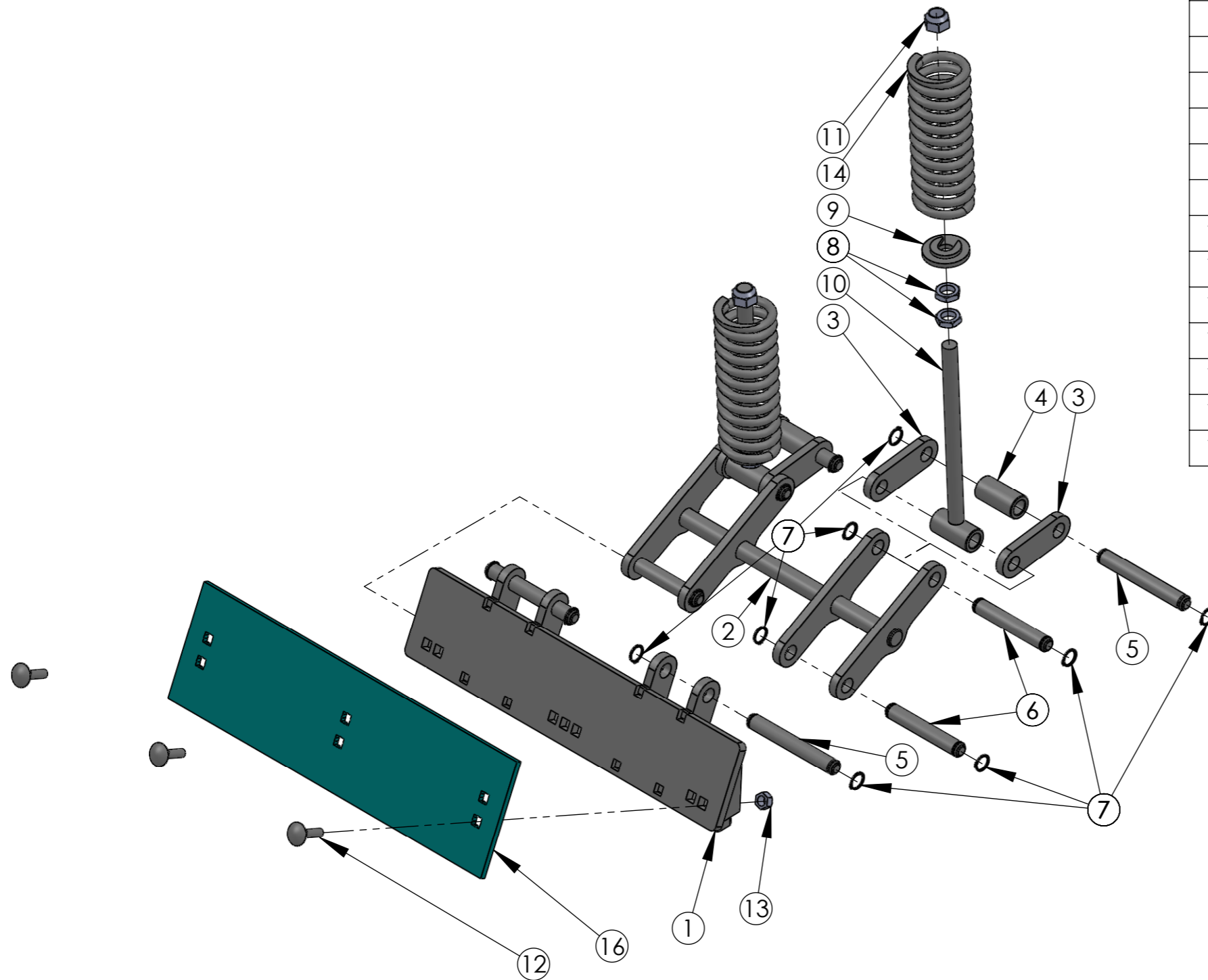
1050056

ITEM NO.	DESCRIPTION	QTY.
1	NLH 3700 siipi V hit	1
2	NLH 3700 siipi O hit	1
3	Relax mekanismi 915 NL oik.sis.	1
4	Relax mekanismi 915 NL vas.sis.	1
5	Relax mekanismi 915	2
6	NL R Kääntörunko-kiinnitys	1
7	NL R hydraulikka	1
8	Siiven suojakumi 1200	2
9	Tassun irtoosat	2
10	NLR keskikumi kok	1
11	Heijastin kokoonpano	2





STARK
by LAMETAL professional

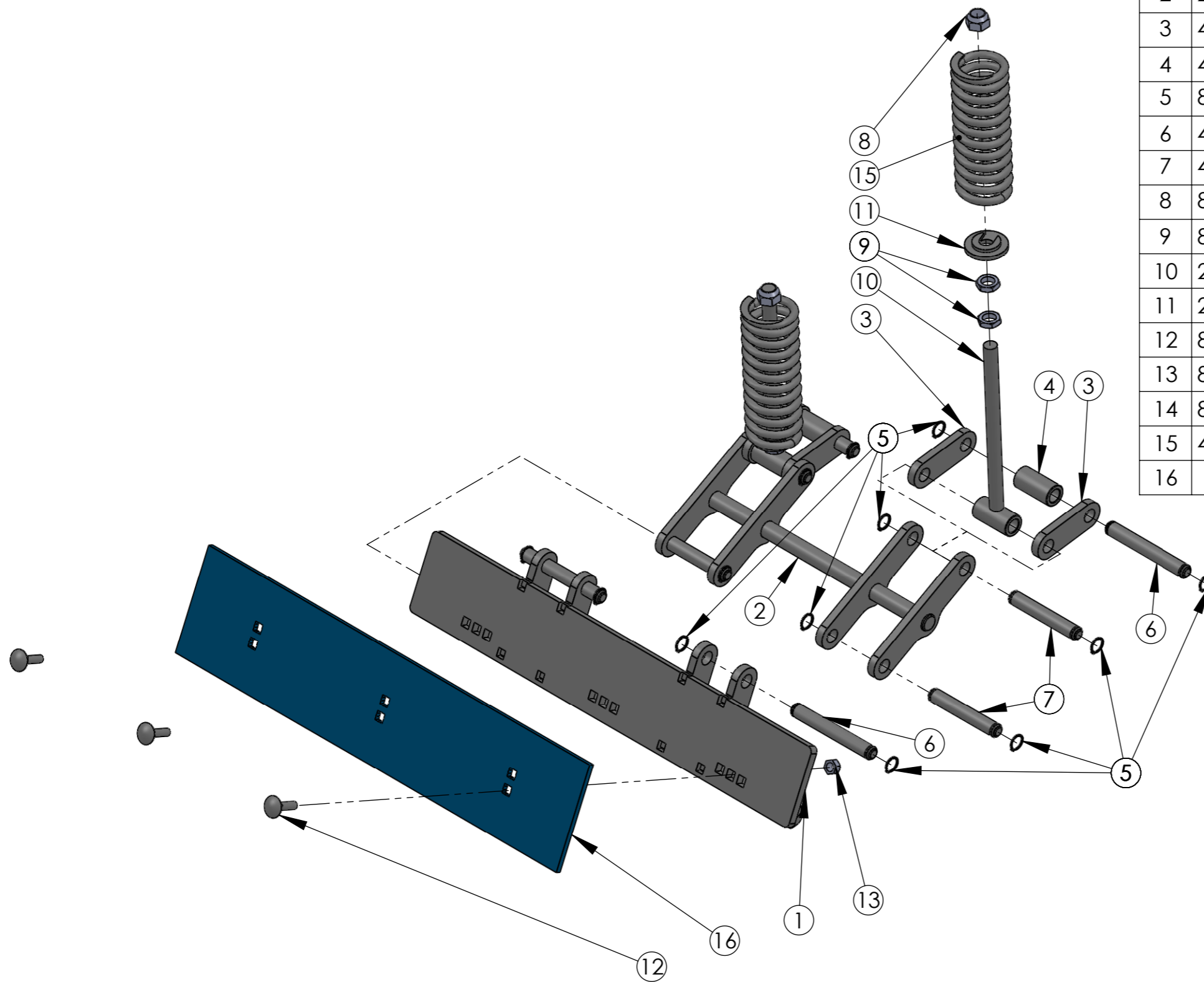


Relax mekanismi 692

ITEM NO.	item	DESCRIPTION	<-- 3400 /QTY.	3700 --> /QTY.
1	2500295	NLR terälapprunko 692	1	1
2	2500296	NL 3300R reaktiovipu 692 hit.	1	1
3	4501220	NLR yhdysvipu	4	4
4	4500382	Joustinholkki	2	2
5	4502133	RELAX-TAPPI D25 186 PASS.	4	4
6	4502134	Relax-tappi	4	4
7	8352105	seeger Din 471 HD	16	16
8	8352071	Mutteri Din 936 Zn M24	4	4
9	2500065	Jousialatuki	2	2
10	2500066	Jousiakseli	2	2
11	8352074	Nyloc-mutteri 985 Zn Nm24	2	2
12	8352064	DIN603 M16x40	3	3
13	8352077	NYLOC MUTTERI M16 DIN 985 ZN	3	3
14	4503690	Jousi 14+99/80+300	-	2
15	8351023	Jousi 12,5x82x300	2	-
16		Kulutusterä 692	1	1



STARK
by LAMETAL professional

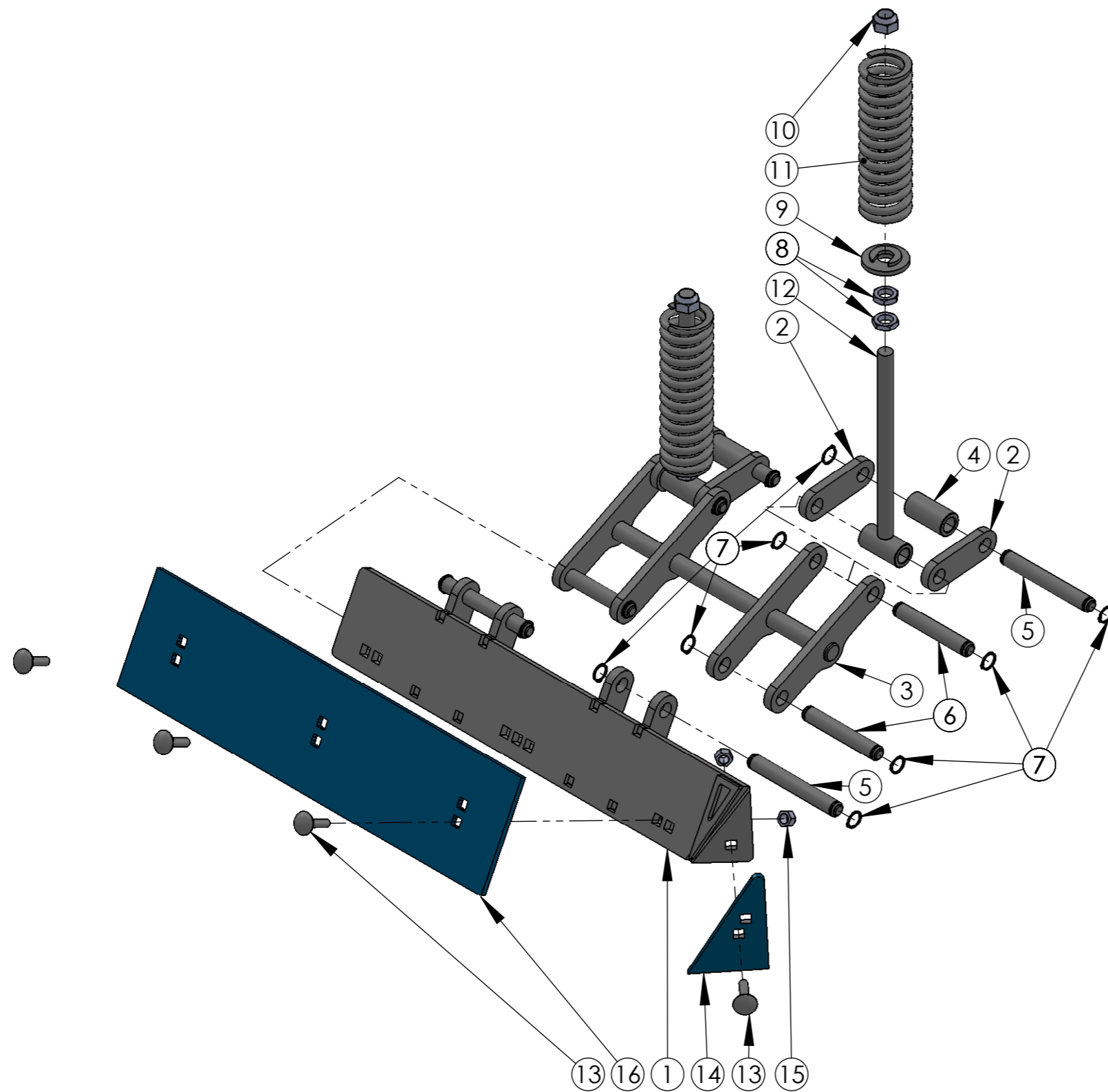


Relax mekanismi 915				
ITEM NO.	item	DESCRIPTION	<-- 3400 ./QTY.	3700 --> /QTY.
1	2500254	NLR Terälappurunko 915	1	1
2	2500255	NLR reaktiovipu kok.	1	1
3	4501220	NLR yhdysvipu	4	4
4	4500382	Joustinholkki	2	2
5	8352105	seeger Din 471 HD	16	16
6	4502133	RELAX-TAPPI D25 186 PASS.	4	4
7	4502134	Relax-tappi	4	4
8	8352074	Nyloc-mutteri 985 Zn Nm24	2	2
9	8352071	Mutteri Din 936 Zn M24	4	4
10	2500066	Jousiakseli	2	2
11	2500065	Jousialatuki	2	2
12	8352064	DIN603 M16x40	3	3
13	8352077	NYLOC MUTTERI M16 DIN 985 ZN	3	3
14	8351023	Jousi 12,5x82x300	2	-
15	4503690	Jousi 14+99/80+300	-	2
16		Kulutusterä 915	1	1



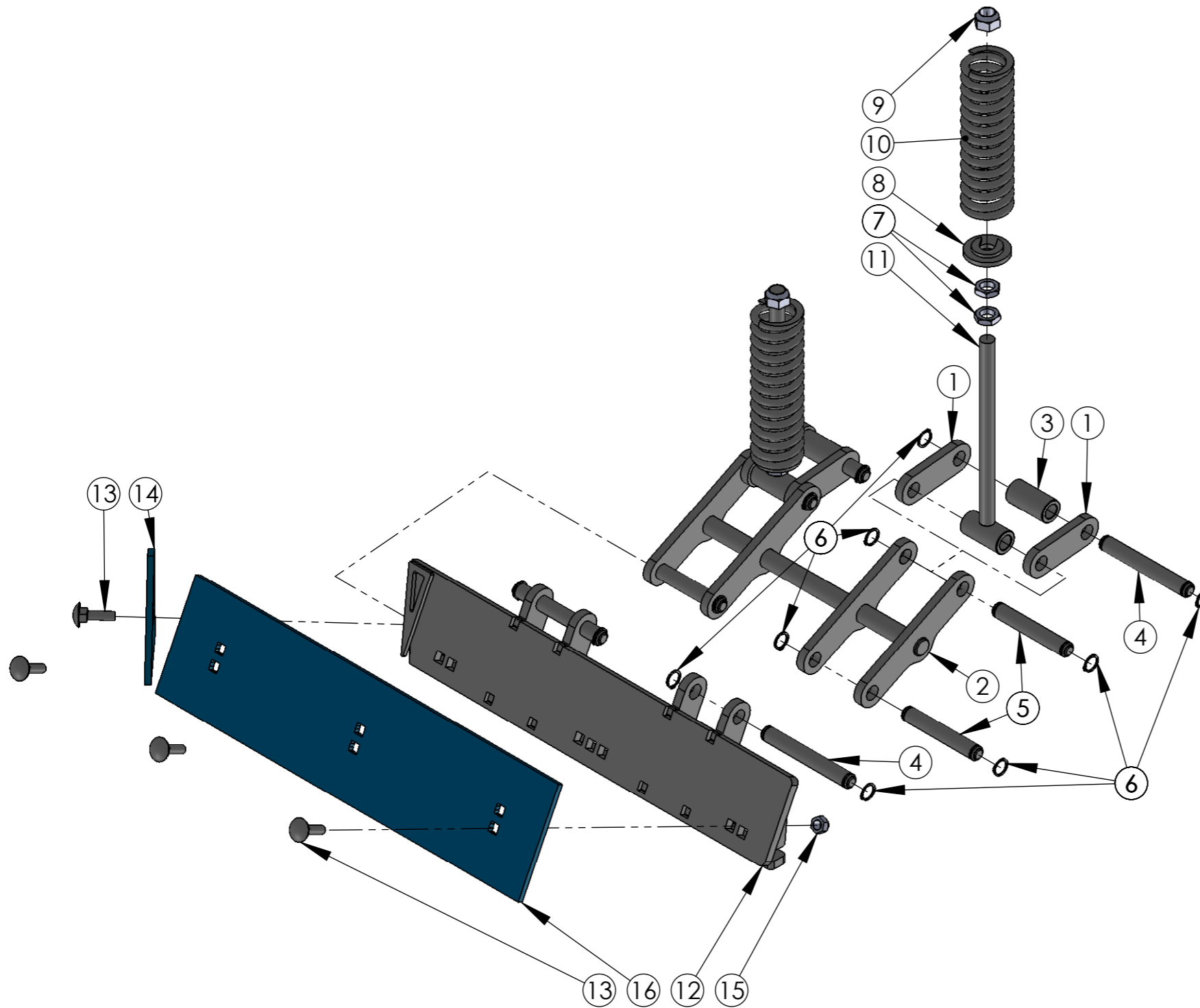
STARK
by LAMETAL professional

Relax mekanismi 792 NL oik.sis.			
ITEM NO.	item	DESCRIPTION	QTY.
1	2500361	NL3100R sisäterälappurunko 792 oik	1
2	4501220	NLR yhdysvipu	4
3	2500296	NL 3300R reaktiovipu 692 hit.	1
4	4500382	Joustinholkki	3
5	4502133	RELAX-TAPPI D25 186 PASS.	4
6	4502134	Relax-tappi	4
7	8352105	seeger Din 471 HD	16
8	8352071	Mutteri Din 936 Zn M24	4
9	2500065	Jousialatuki	2
10	8352074	Nyloc-mutteri 985 Zn Nm24	2
11	8351023	Jousi 12,5x82x300	2
12	2500066	Jousiakseli	2
13	8352064	DIN603 M16x40	4
14	4501216	NLR keskiterä Hardox	1
15	8352077	NYLOC MUTTERI M16 DIN 985 ZN	4
16		Kulutusterä 792	1





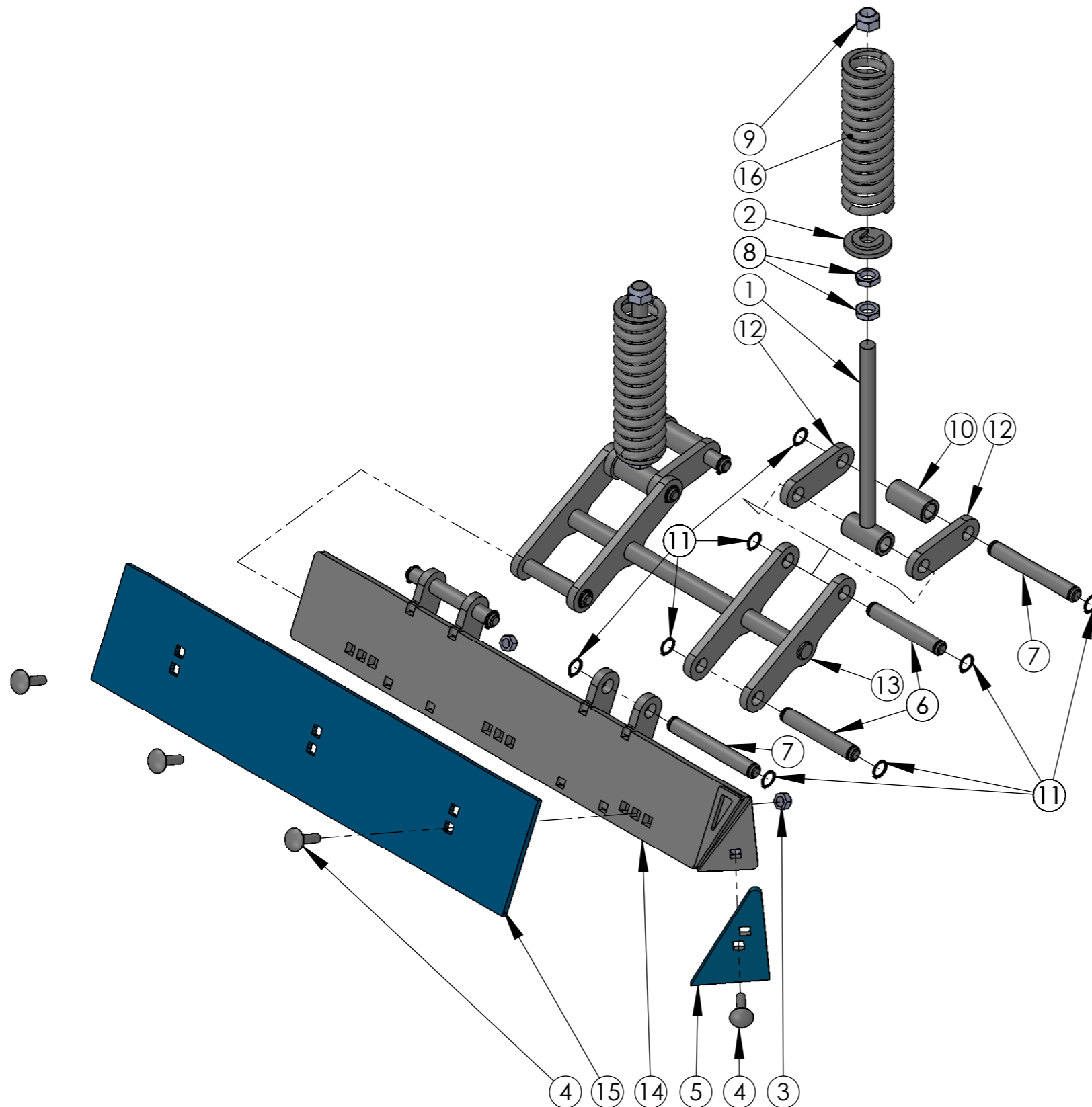
STARK
by LAMETAL professional



Relax mekanismi 792 NL vas.sis.			
ITEM NO.	item	DESCRIPTION	QTY.
1	4501220	NLR yhdysvipu	4
2	2500296	NL 3300R reaktiovipu 692 hit.	1
3	4500382	Joustinholkki	2
4	4502133	RELAX-TAPPI D25 186 PASS.	4
5	4502134	Relax-tappi	4
6	8352105	seeger Din 471 HD	16
7	8352071	Mutteri Din 936 Zn M24	4
8	2500065	Jousialatuki	2
9	8352074	Nyloc-mutteri 985 Zn Nm24	2
10	8351023	Jousi 12,5x82x300	2
11	2500066	Jousiakseli	2
12	2500358	NL3100R sisäterälappurunko 792 vas	1
13	8352064	DIN603 M16x40	4
14	4501216	NLR keskiterä Hardox	1
15	8352077	NYLOC MUTTERI M16 DIN 985 ZN	4
16		Kulutusterä 792	1



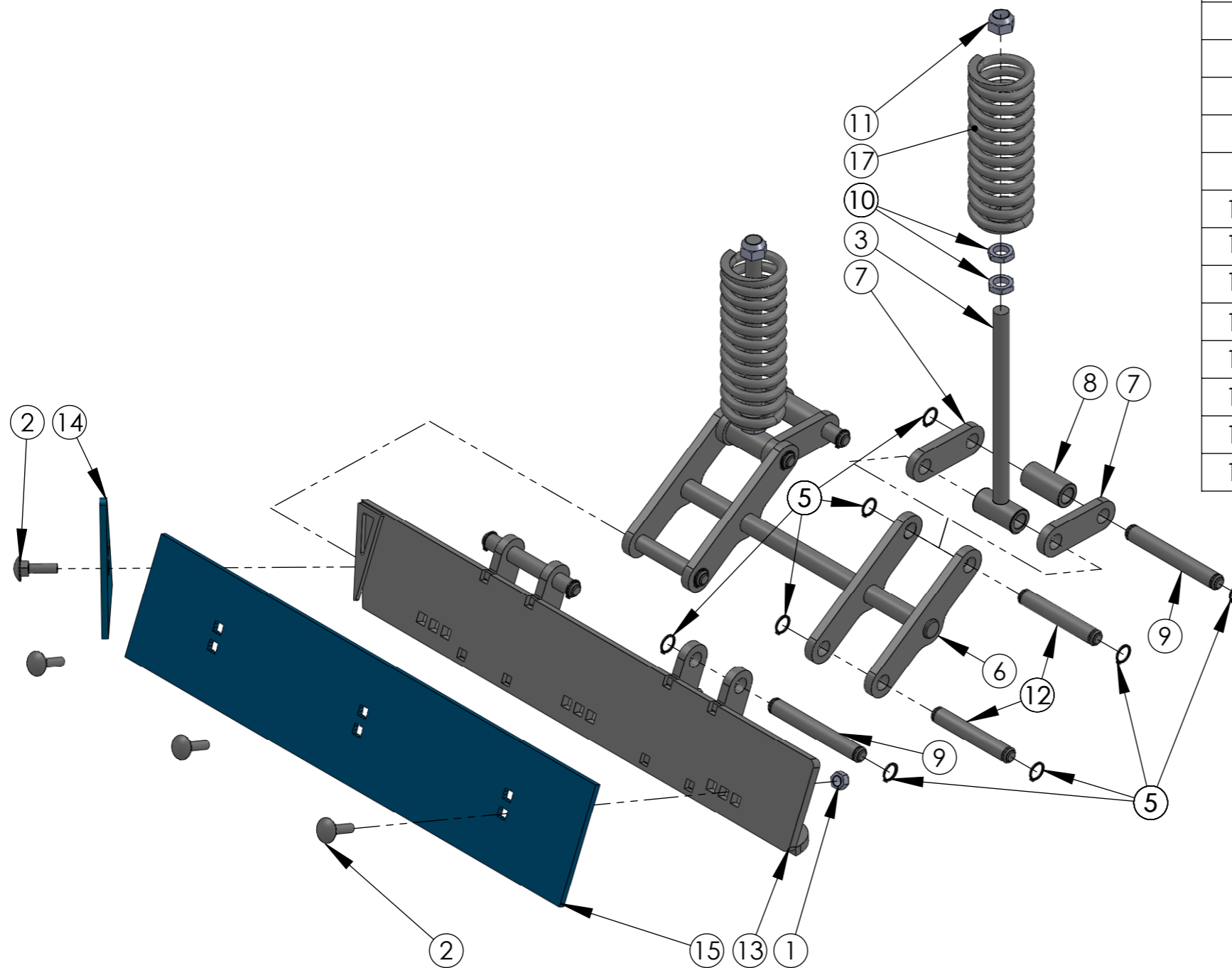
STARK
by LAMETAL professional



Relax mekanismi 915 NL oik.sis.

ITEM NO.	item	DESCRIPTION	3400/QTY.	3700/QTY.
1	2500066	Jousiaksi	2	2
2	2500065	Jousialatuki	2	2
3	8352077	NYLOC MUTTERI M16 DIN 985 ZN	4	4
4	8352064	DIN603 M16x40	4	4
5	4501216	NLR keskiterä Hardox	1	1
6	4502134	Relax-tappi	4	4
7	4502133	RELAX-TAPPI D25 186 PASS.	4	4
8	8352071	Mutteri Din 936 Zn M24	4	4
9	8352074	Nyloc-mutteri 985 Zn Nm24	2	2
10	4500382	Joustinholkki	2	2
11	8352105	seeger Din 471 HD	16	16
12	4501220	NLR yhdysvipu	4	4
13	2500255	NLR reaktiovipu kok.	1	1
14	2500257	NLR sisäterärunko 915 oik	1	1
15		Kulutusterä 915	1	1
16	8351023	Jousi 12,5x82x300	2	-
17	4503690	Jousi 14+99/80+300	-	2

Relax mekanismi 915 NL vas.sis.				
ITEM NO.	item	DESCRIPTION	3700/QTY.	3400/QTY.
1	8352077	NYLOC MUTTERI M16 DIN 985 ZN	4	4
2	8352064	DIN603 M16x40	4	4
3	2500066	Jousiakseli	2	2
4	2500065	Jousialatuki	2	2
5	8352105	seeger Din 471 HD	16	16
6	2500255	NLR reaktiovipu kok.	1	1
7	4501220	NLR yhdysvipu	4	4
8	4500382	Joustinholkki	2	2
9	4502133	RELAX-TAPPI D25 186 PASS.	4	4
10	8352071	Mutteri Din 936 Zn M24	4	4
11	8352074	Nyloc-mutteri 985 Zn Nm24	2	2
12	4502134	Relax-tappi	4	4
13	2500253	NLR sisäterärunko 915 vas	1	1
14	4501216	NLR keskiterä Hardox	1	1
15		Kulutusterä 915	1	1
16	8351023	Jousi 12,5x82x300	-	2
17	4503690	Jousi 14+99/80+300	2	-

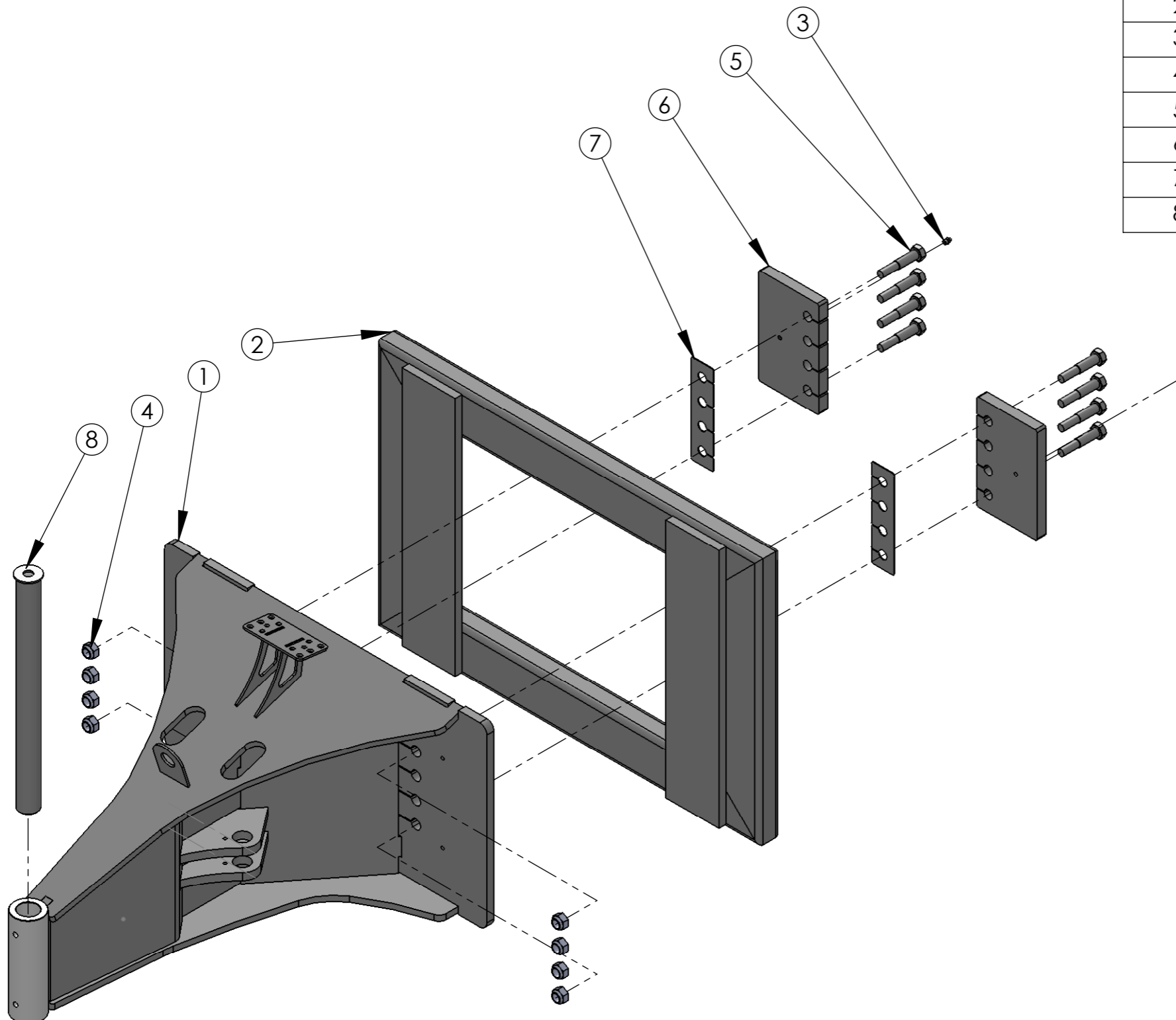




STARK
by LAMETAL professional

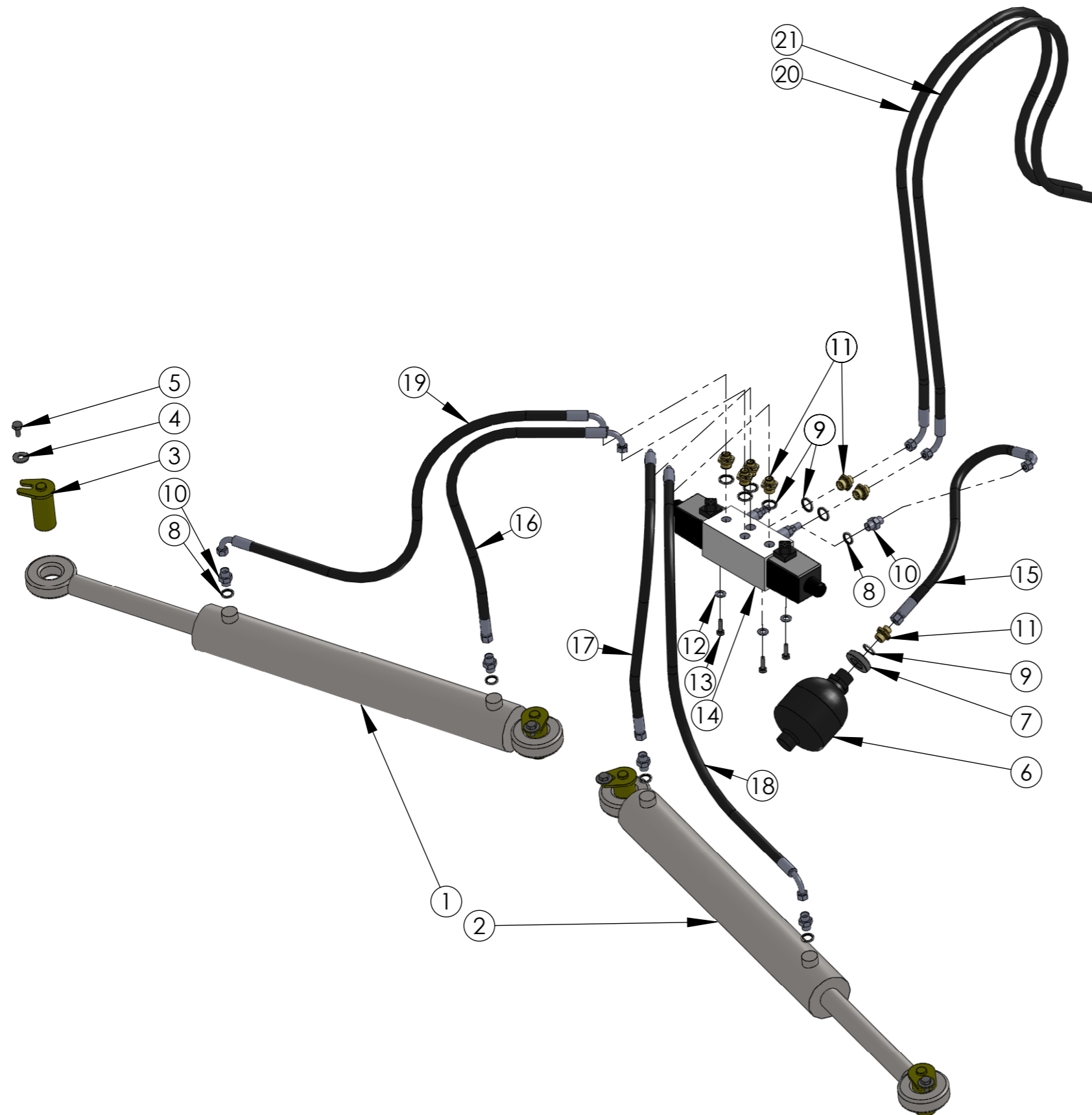
NL R Kääntörunko-kiinnitys kokoonpano

ITEM NO.	item	DESCRIPTION	QTY.
1	2500068	NL-H kääntörunko	1
2	2500935	Sovitekehikko 1080x700	1
3	8356005	Rasvanippa M10x1	2
4	8352078	Nyloc-mutteri Din 985 Zn Nm20	8
5	8352148	M20x100 DIN 931	8
6	4500171	Liukulevy	2
7	4500918	Liukulevyn shimmi 2mm	2
8	2500362	NL Keskitappi 50-580	1





STARK
by LAMETAL professional



NL R hydraulikka

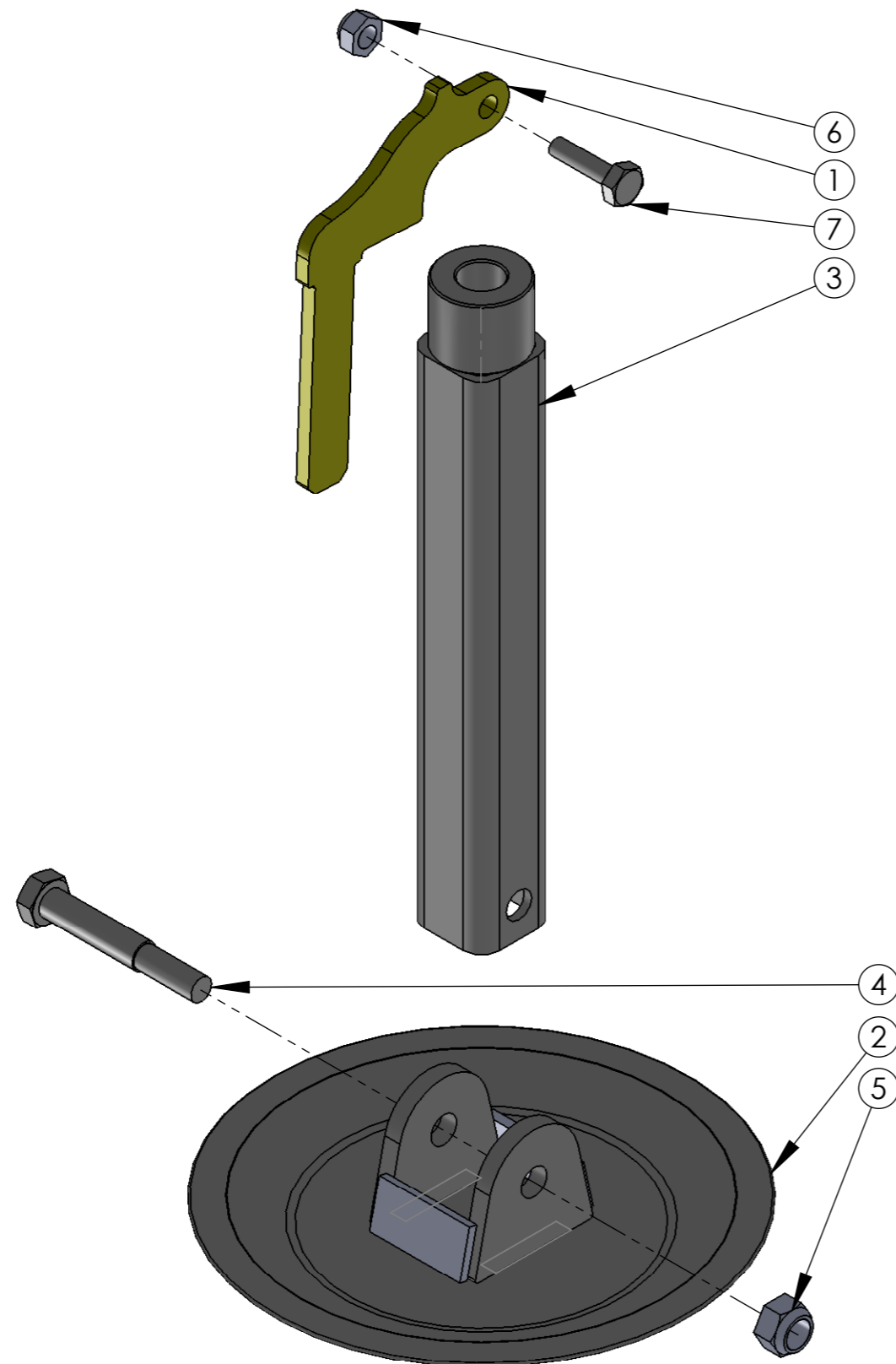
ITEM NO.	item	DESCRIPTION	QTY.
1	8304005	Sylinteri 80-40-550-770 vas	1
2	8304004	Sylinteri 80-40-550-770 oik	1
3	2500243	Tappi 40-85 hit	4
4	8352144	M10 DIN 9021	4
5	8352151	M10x20 DIN 933	4
6	8308011	Paineakku Sb0210-0,75e/663u-210ab 65Bar	1
7	4501249	Paineakun kiinnike	1
8	8307002	USIT 3/8"	5
9	8307003	USIT 1/2"	7
10	8301033	KANI UK R3/8 201-06	5
11	8301036	SUNI UK R3/8-1/2	7
12	8352012	Aluslevy Din 125 Zn M10/ 10,5	3
13	8352060	Kuusioruuvi 933/8.8zn M8x25	3
14	8305051	E8312PV diagonaaliventtiili	1
15		Hydr.letku 90-00 500mm	1
16		Hydr.letku 90-00 700mm	1
17		Hydr.letku 90-00 700mm	1
18		Hydr.letku 90-90 1000mm	1
19		Hydr.letku 90-90 1000mm	1
20		Hydr.letku 90-00 1800mm	1
21		Hydr.letku 90-00 1800mm	1

NL R hydraulikka

ITEM NO.	item	DESCRIPTION	QTY.
22	8309034	Letkuseti	1



STARK
by LAMETAL professional

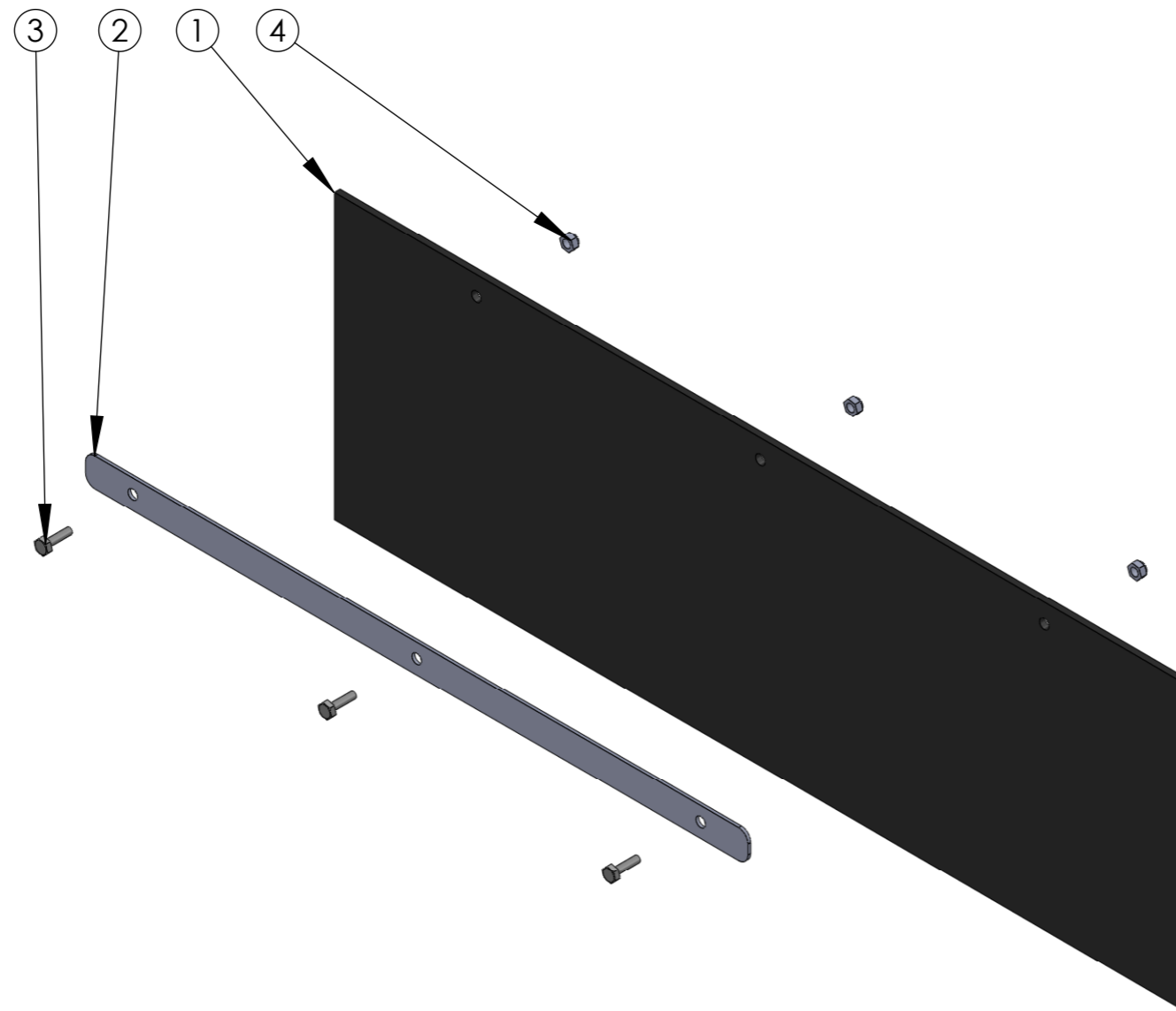


Tassun irtoosat kokoonpano

ITEM NO.	item	DESCRIPTION	QTY.
1	4501363	Tukijalaksen veivi	1
2	2500727	Tassunlautanen hitsaus	1
3	2500284	Tukijalan sisäputki hit	1
4	8352040	Kuusioruuvi 931/8.8zn M16x100	1
5	8352077	NYLOC MUTTERI M16 DIN 985 ZN	1
6	8352076	Nyloc-mutteri Din 985 Zn Nm12	1
7	8352047	Kuusioruuvi 933/8.8zn M12x40	1



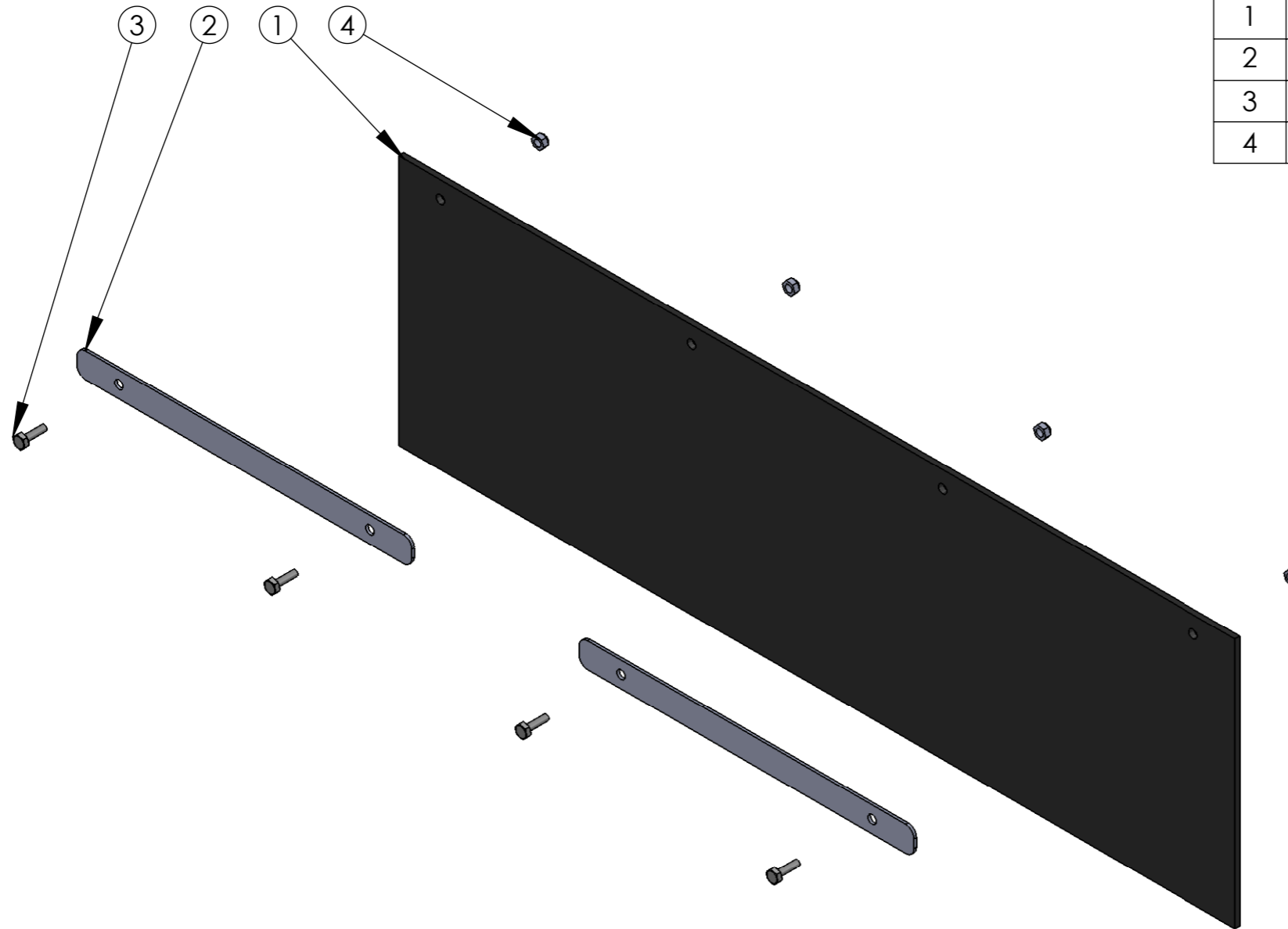
STARK
by LAMETAL professional



Siiven suojakumi 900			
ITEM NO.	item	DESCRIPTION	QTY.
1	4504376	Kumi 6x300x900 3 reikää 300 jako	1
2	4504385	Kiinnityslista 3R 300	1
3	8352060	Kuusioruuvi 933/8.8zn M8x25	3
4	8352103	NYLOC-MUTTERI M8	3



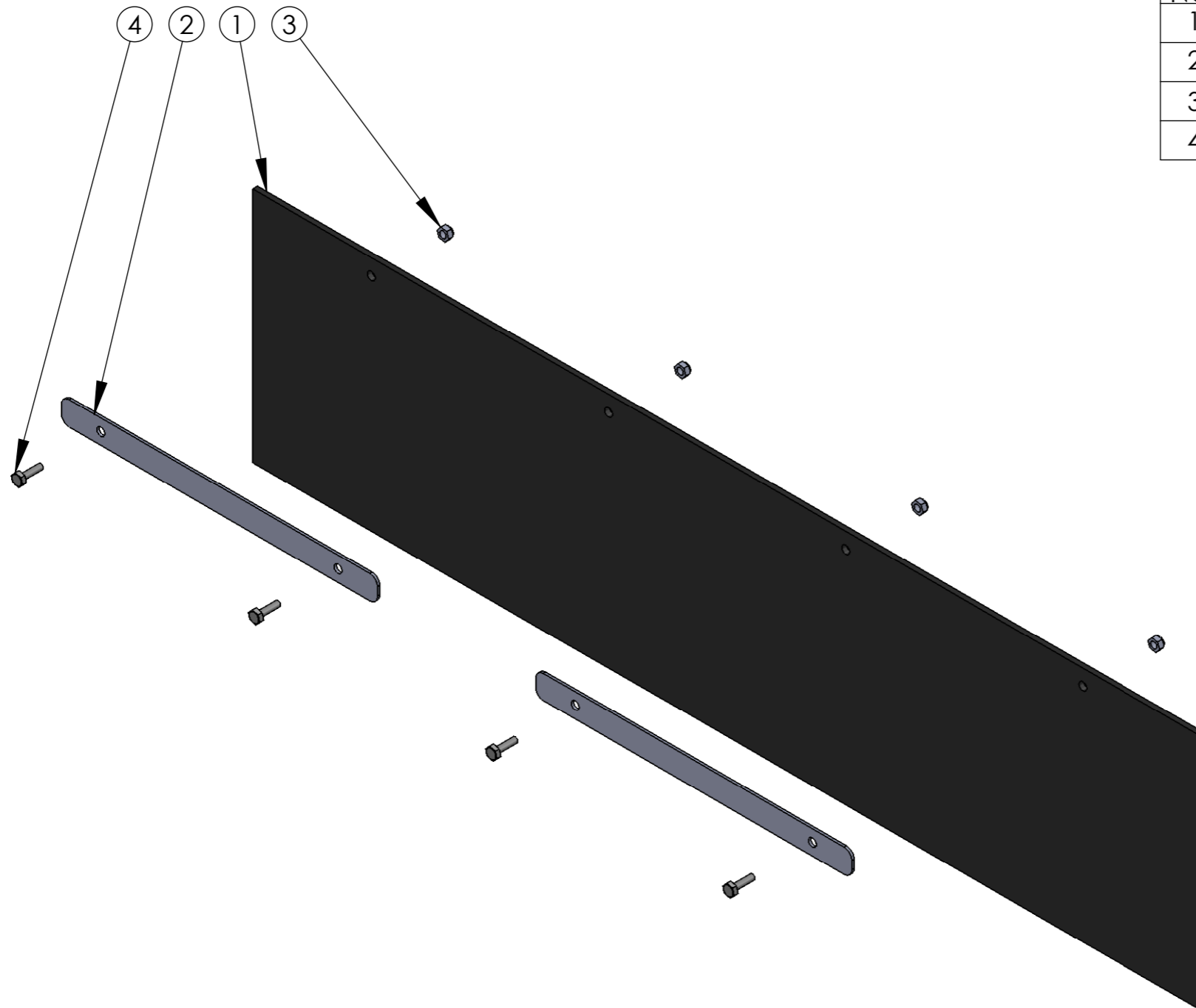
STARK
by LAMETAL professional



Siiven suojakumi 1000			
ITEM NO.	item	DESCRIPTION	QTY.
1	4504386	Kumi 6x300x1000 4 reikää 300 jako	1
2	4504384	Kiinnityslista 2R 300	2
3	8352060	Kuusioruuvi 933/8.8zn M8x25	4
4	8352103	NYLOC-MUTTERI M8	4



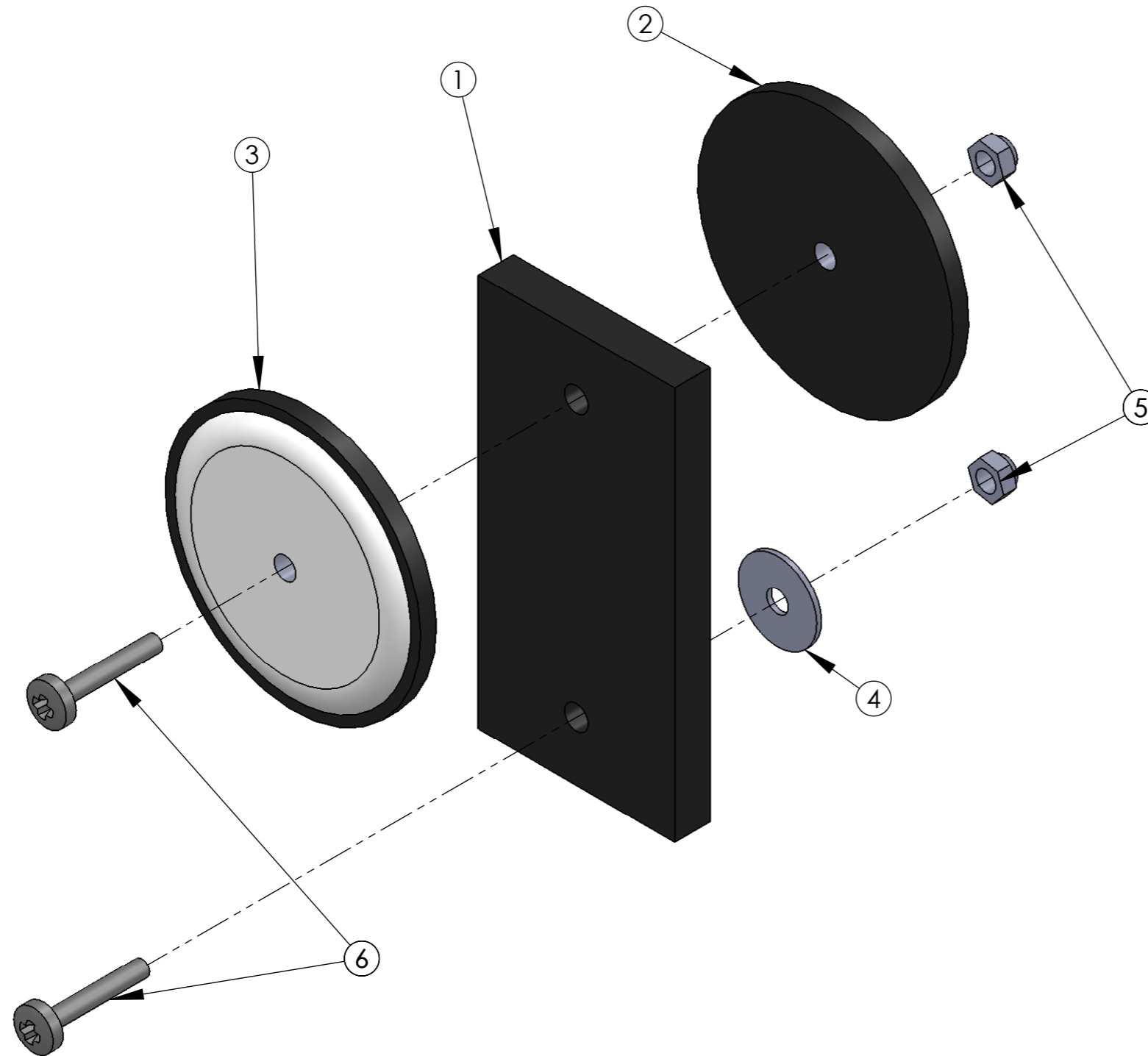
STARK
by LAMETAL professional



Siiven suojakumi 1200			
ITEM NO.	item	DESCRIPTION	QTY.
1	4504377	Kumi 6x300x1200 4 reikää 300 jako	1
2	4504384	Kiinnityslista 2R 300	2
3	8352103	NYLOC-MUTTERI M8	4
4	8352060	Kuusioruuvi 933/8.8zn M8x25	4



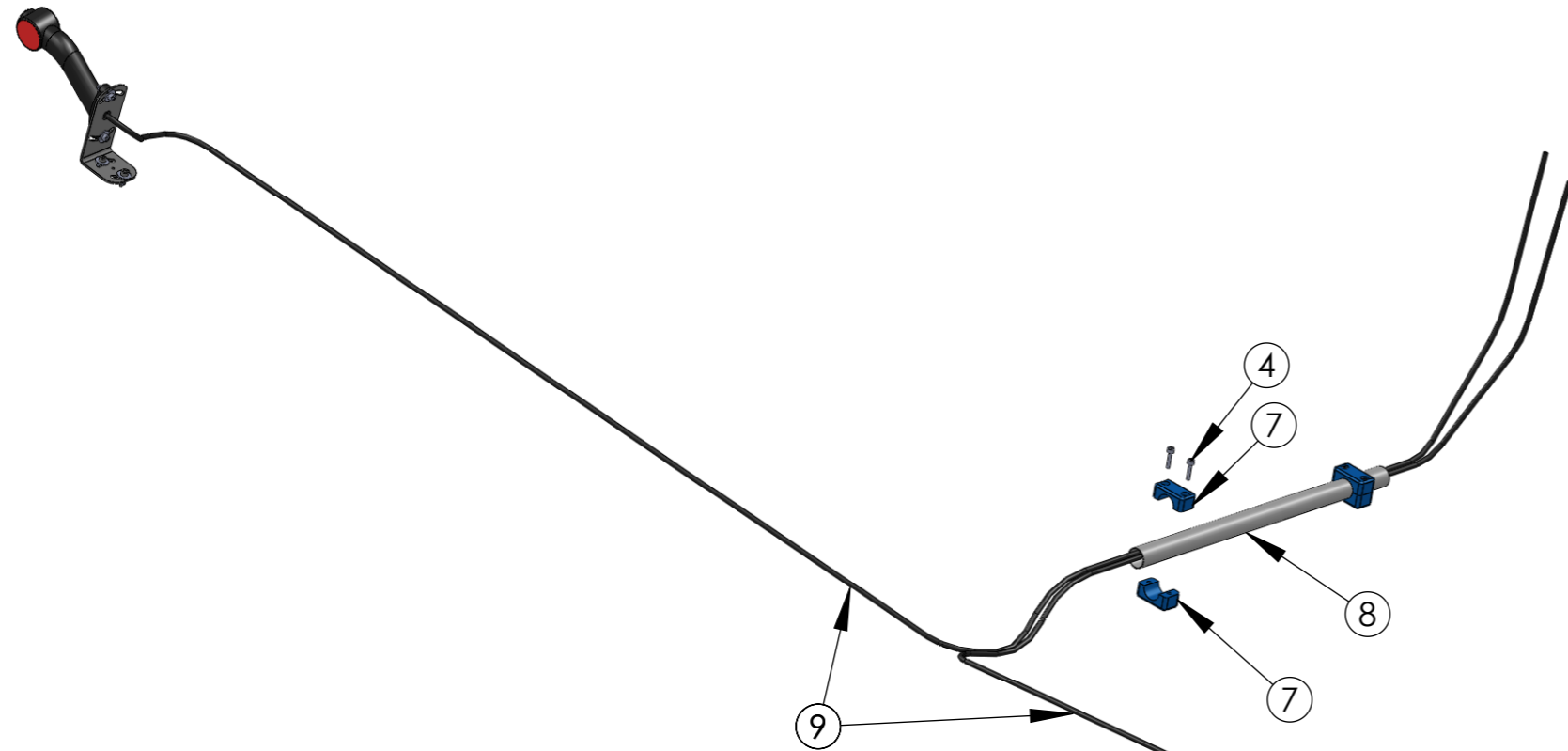
STARK
by LAMETAL professional



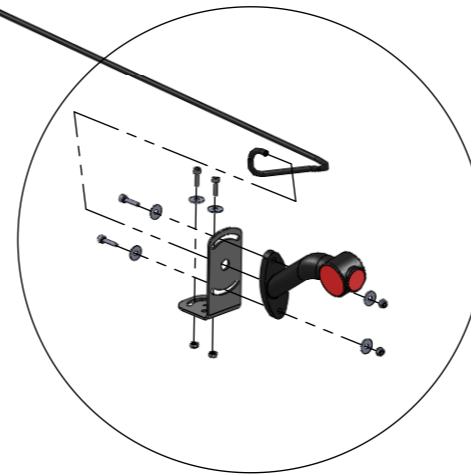
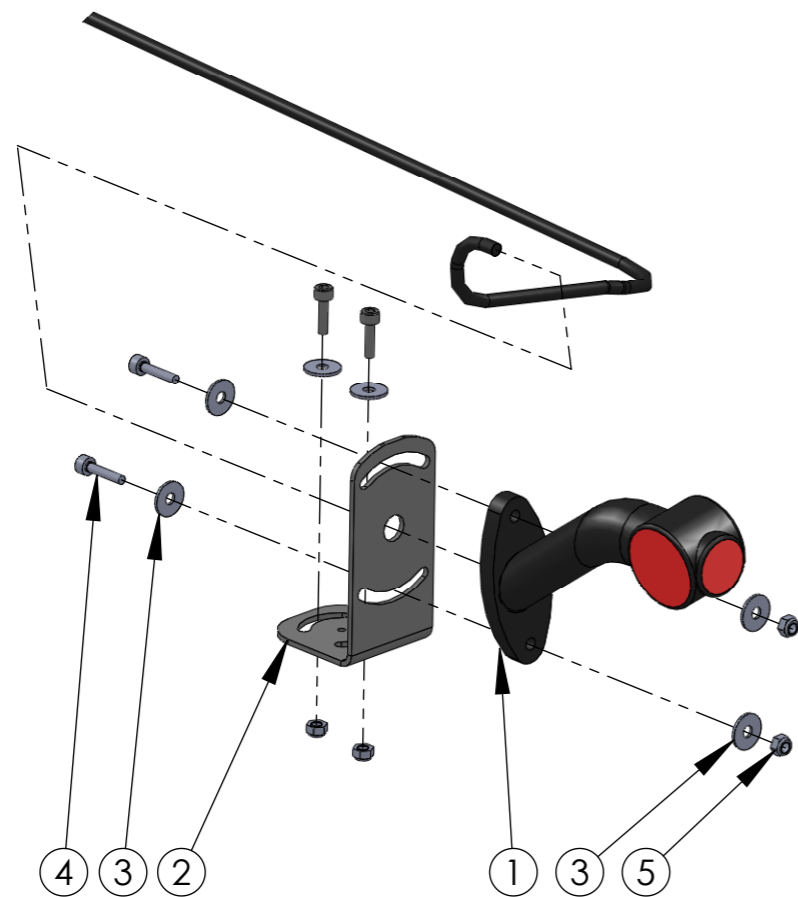
Heijastin kokoonpano			
ITEM NO.	item	DESCRIPTION	QTY.
1	8510011	HEIJASTINPIDIN 8-9X100X50	1
2	8355001	Heijastin Halk 60mm Punainen	1
3	8355002	Heijastin Halk 60mm Kirkas	1
4	8352031	Korilatta Zn 5x20	1
5	8352075	Nyloc-mutteri 985 Zn Nm5	2
6	8352092	M5x25 DIN 7985	2



STARK
by LAMETAL professional



LEDvalot ja johdot			
ITEM NO.	item	DESCRIPTION	QTY.
1		LEDvalo (2kpl sarja 10601)	2
2	4503645	Valokannake	2
3	8352032	Korilatta Zn 6x20	12
4	8352003	6-koloruuvi 912/8.8zn M6x25	8
5	8352139	Nyloc-mutteri 985 Zn Nm6	8
6	8352162	M6x20 DIN 912	4
7	8303022	C5 puolikas HY-C530	4
8	4502473	Japp 30 -500mm	1
9	8382002	Johtosarja	1



A

