

# STARK®

**STRONG, STRONGER, STARK**



## STARK HTR -НАВЕСНЫЕ ГРЕЙДЕРЫ RELAX

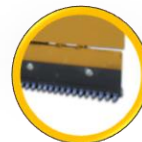
- Спроектирован для интенсивной профессиональной эксплуатации
- Мощный, надежный и долговечный инструмент для круглогодичной эксплуатации



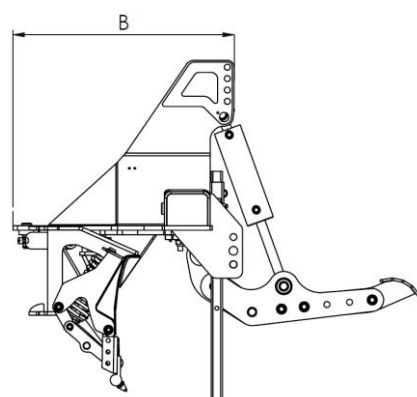
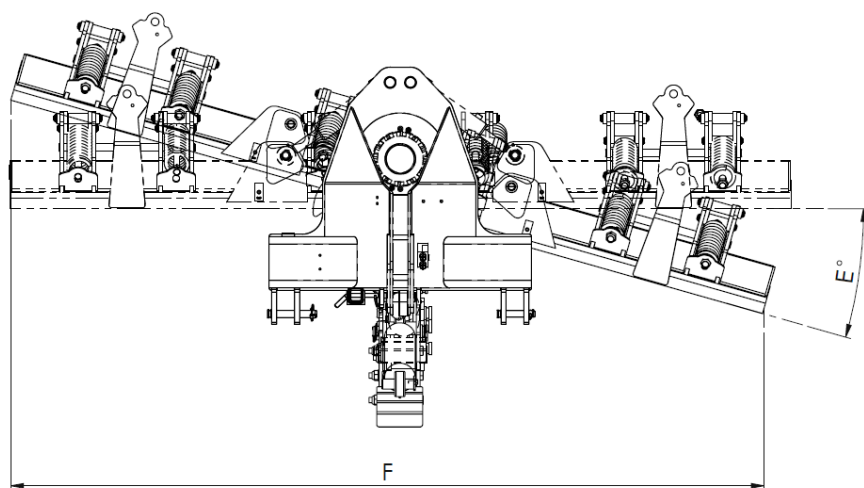
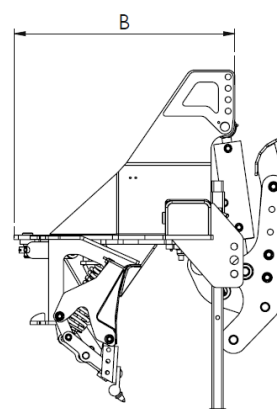
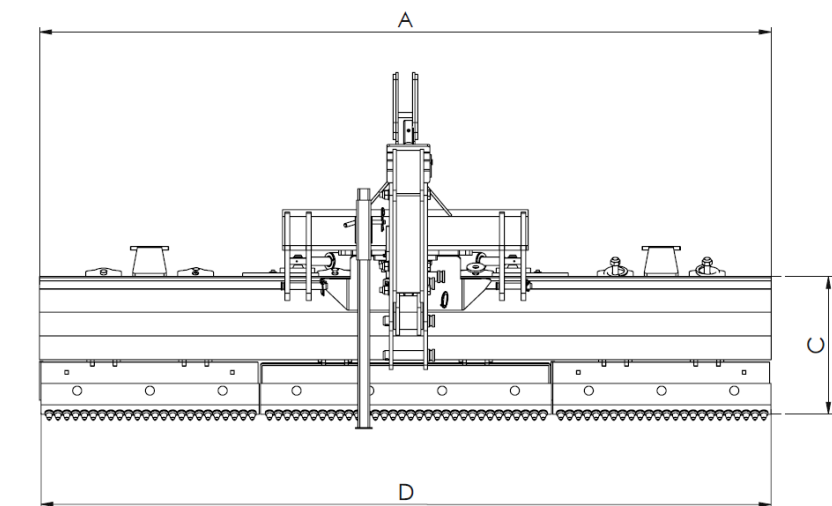
- Чрезвычайно мощный навесной грейдер для крепления на заднее навесное устройство тракторов. Предназначен для удаления наледи и наката зимой, а также взрыхления и выравнивания поверхности грунтовых дорог летом.
- Запатентованная система RELAX защищает оператора, грейдер и базовую машину при наезде на жесткое препятствие.
- Система гидравлического прижима POWER Press, используя массу трактора, обеспечивает дополнительное усилие для взрыхления поверхности.
- Для наилучшего результата рекомендуется установка ножей с коническими твердосплавными зубьями-резцами (доп. оборудование).
- Для большей устойчивости и плавности хода рекомендуется установка опорных колес с механической либо гидравлической регулировкой по высоте (доп. оборудование).



- Дополнительное оснащение: опорные колеса, гидравлическая регулировка опорных колес, ножи с коническими твердосплавными зубьями-резцами.



STARK – более 35 лет на рынке профессиональной спецтехники



Модель	Макс. ширина (мм)	Длина (мм)	Высота крыла (мм)	Макс. рабочая ширина (мм)	Угол поворота ± (°)	Мин. рабочая ширина (мм)	Масса (кг)*
	A	B	C	D	E	F	
HT 2600 R	2620	1010	515	2600	22	2530	1150
HT 3050 R	3070	1010	515	3050	22	2895	1250

\* Внимание! Масса может несколько варьироваться в зависимости от комплектации