

STARK КАНС -КОВШ-ЩЕТКИ

- Профессиональное оборудование для эксплуатации с фронтальными погрузчиками
- Широкий выбор дополнительного оснащения под конкретные требования и условия эксплуатации

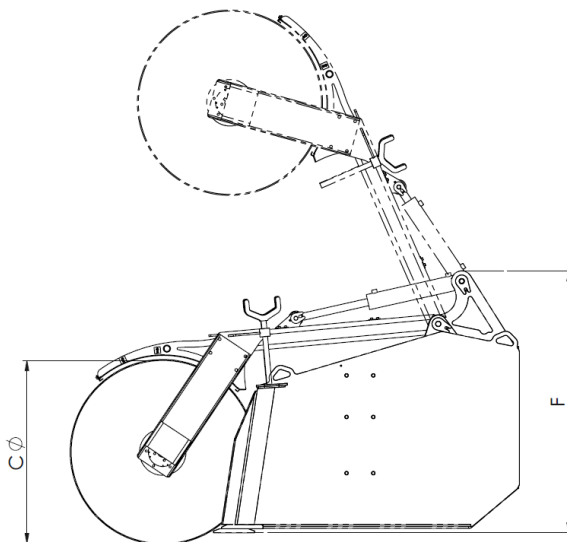
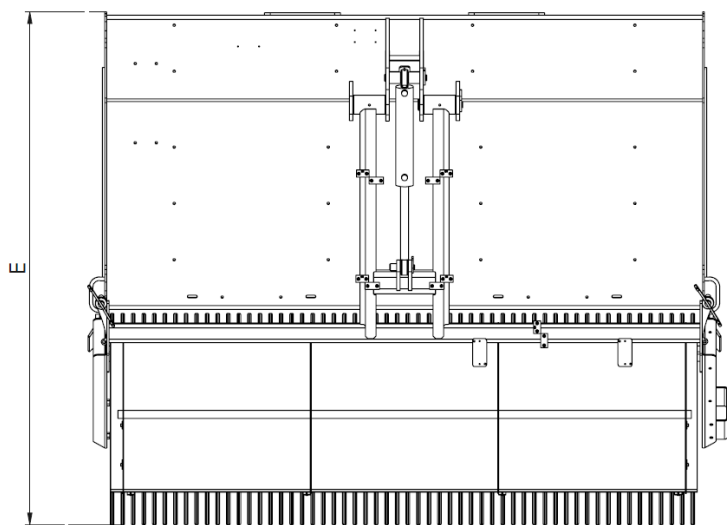
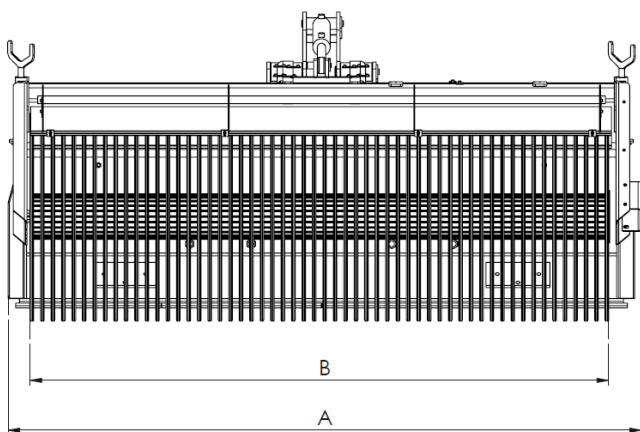


- Мощный, устойчивый к деформациям ковш и высококачественные комплектующие обеспечивают надежность, эффективность и долговечность в эксплуатации.
- Полипропиленовая щетина диаметром 900 мм повышает качество уборки и имеет увеличенный ресурс по износу. Скорость вращения регулируется бесступенчато.
- Большой объем мусорного бака S-моделей, а также два бака для воды по 255 л повышают эффективность и рентабельность эксплуатации.
- Гидромотор встроен внутрь вала щетки и защищен от внешних повреждений.
- Бесступенчатая механическая регулировка прижима основной щетки.
- Опциональная плавающая рама FLOATING Frame и опорные ролики обеспечивают оптимальное положение ковш-щетки, тем самым повышают качество очистки, исключают преждевременный износ защитных ножей на губе ковша, защищают днище ковша от истирания, а также облегчают работу оператору, которому не нужно проводить корректировки в процессе эксплуатации.
- Опционально доступная система орошения высокого давления значительно уменьшает количество поднимаемой пыли и расход воды при уборке.
- Адаптеры STARK-fit на болтовом соединении можно быстро и просто сменить для использования с машиной с другим типом сцепки.
- Широкий выбор дополнительного оснащения. Все дополнительное оборудование модульное и может быть доустановлено на уже эксплуатирующиеся щетки-ковш STARK.
- Для щеток STARK доступны различные виды подключения гидравлики.



- Дополнительное оснащение: система орошения низкого давления, система пылеподавления высокого давления, система мойки высокого давления, правая либо левая лотковые щетки с гидравлическим подъемом, реверс-адаптер, опорные металлические ролики, FLOATING Frame промежуточная плавающая рама, защитные ножи из износостойкой стали, система механического бокового сдвига на основе системы STARK-fit.





Модель	Макс. ширина (мм)	Рабочая ширина (мм)	Диаметр основной щетки (мм)	Ширина (мм)	Высота (мм)	Рабочая ширина лотковой щетки(мм)	Водяной бак (л)	Объем мусорного бака (л)	Мин. потребность масла (л/мин)	Макс. подача масла (л/мин)*	Макс. давление (Бар)	Макс. противодавление обратной линии (Бар)	Масса (кг) **
	A	B	C	E	F								
КАН 2000 S*	2150	2000	900	2000	1250	400	2 X 155	1750	55	120	200	100	1150
КАН 2500 S*	2700	2500	900	2170	1250	400	2 X 255	2550	55	120	300	140	1400
КАН 3000 S*	3160	3000	900	2170	1250	400	2 X 255	3060	55	120	300	140	1650

* Необходимо установить клапан ограничения маслостокa, при производительности насоса >120 л/мин

** Масса с адаптерами, без системы полива. Масса варьируется в зависимости от типа адаптеров и комплектации.