

STARK КАН -КОВШ-ЩЕТКИ

- Профессиональное оборудование для уборки улиц и дворовых территорий
- Широкий выбор дополнительного оснащения под конкретные требования и условия эксплуатации

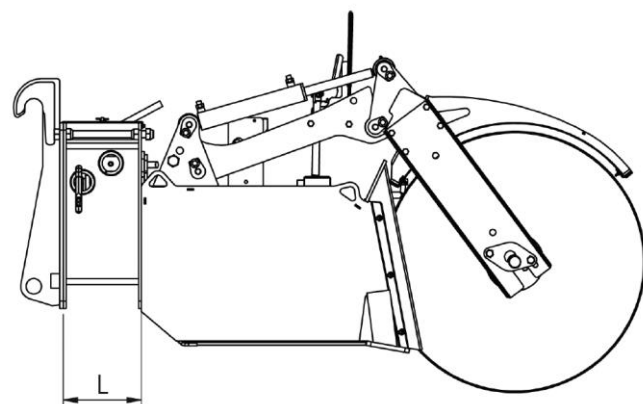
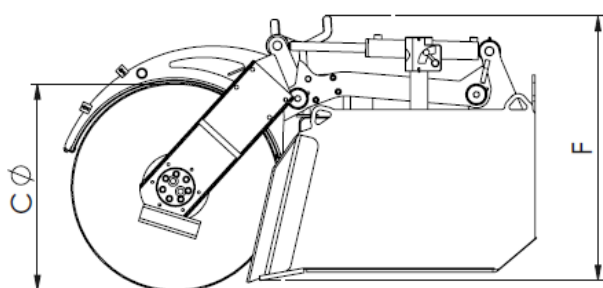
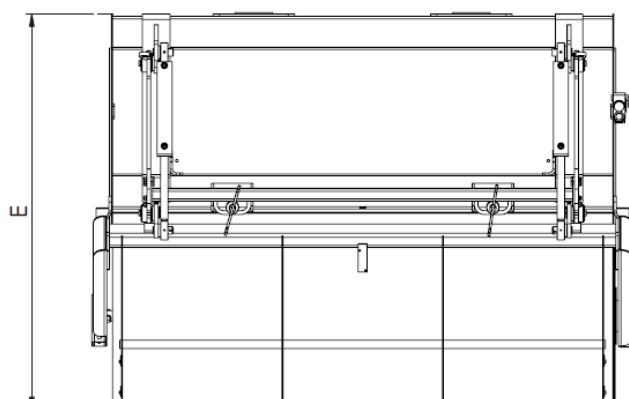
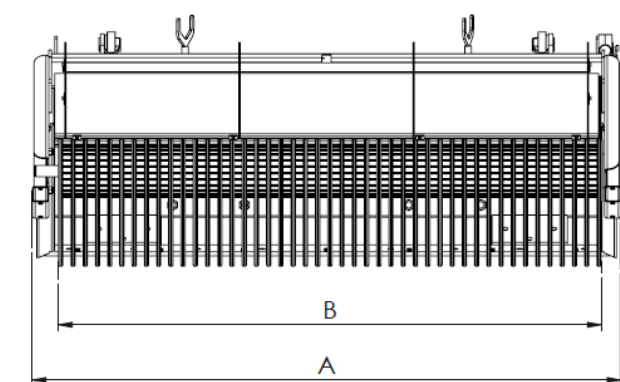


- Мощный каркас, чрезвычайно устойчивый к деформациям и высококачественные комплектующие обеспечивают надежность, эффективность и долговечность в эксплуатации.
- Полипропиленовая щетина диаметром 900 мм повышает качество уборки и имеет увеличенный ресурс по износу (Модель КАН2500ST).
- Гидромотор встроен внутрь вала щетки и защищен от внешних повреждений.
- Опциональная плавающая рама FLOATING Frame и опорные роллеры обеспечивают оптимальное положение ковш-щетке, тем самым повышают качество очистки, исключают преждевременный износ защитных ножей на губе ковша, а также облегчают работу оператору, которому не нужно проводить корректировки.
- Полукруглые башмаки по краям ножей на болтовом соединении (Модель КАН2500ST) позволяют убирать мусор вплотную к бордюрным камням, без опасности повреждения оборудования и инфраструктуры.
- Адаптеры STARK-fit на болтовом соединении можно быстро и просто сменить для использования с машиной с другим типом сцепки.
- Широкий выбор дополнительного оснащения. Все дополнительное оборудование модульное и может быть доустановлено на уже эксплуатирующиеся щетки.
- Для щеток STARK доступны различные виды подключения гидравлики.



- Дополнительное оснащение: система орошения низкого давления, система пылеподавления высокого давления, система мойки высокого давления, правая либо левая лотковые щетки с гидравлическим подъемом, системы реверса RF700 и RF790, опорные металлические роллеры, FLOATING Frame промежуточная плавающая рама, отдельный модуль с системой высокого давления, защитные ножи из износостойкой стали, система механического бокового сдвига на основе системы STARK-fit.





| Модель | Макс. ширина (мм) | Рабочая ширина (мм) | Диаметр основной щетки (мм) | Ширина (мм) | Высота (мм) | Sivuhaigan Рабочая ширина (мм) | Водяной бак (л) | Объем мусорного бака (л) | Мин. потребность масла (л/мин) | Макс. подача масла (л/мин)* | Макс. давление (Бар) | Макс. противодавление обратной линии (Бар) | Масса (кг)** |
|-------------|-------------------|---------------------|-----------------------------|-------------|-------------|--------------------------------|-----------------|--------------------------|--------------------------------|-----------------------------|----------------------|--|--------------|
| | A | B | C | E | F | | | | | | | | |
| КАН 1600 | 1750 | 1600 | 700 | 1550 | 860 | 450 | 155 | 650 | 40 | 120 | 200 | 100 | 550 |
| КАН 1800 | 1950 | 1800 | 700 | 1550 | 860 | 450 | 155 | 750 | 40 | 120 | 200 | 100 | 620 |
| КАН 2000 | 2150 | 2000 | 700 | 1550 | 860 | 450 | 255 | 810 | 40 | 120 | 200 | 100 | 640 |
| КАН 2500 ST | 2685 | 2500 | 900 | 1730 | 1050 | 450 | 255 | 1030 | 40 | 120 | 200 | 100 | 790 |

* Необходимо установить клапан ограничения маслостокa, при производительности насоса >120 л/мин

** Масса с адаптерами, без системы полива. Масса варьируется в зависимости от типа адаптеров и комплектации.