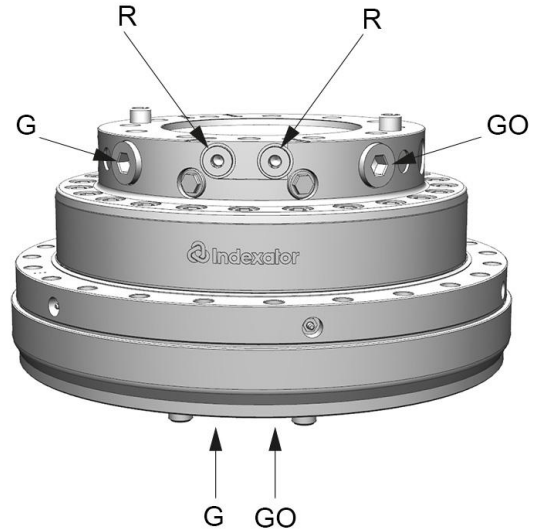




# ROTATOR INDEXATOR XR500



## XR 500

- A Ø326 mm
- B M24
- D Ø200 mm
- E Ø265 mm
- F Ø503 mm
- G 98,5 mm
- H Ø17,5 mm
- I Ø463 mm
- J 15°
- K Ø490 mm
- L 228,5 mm
- M 30°
- N 34°
- O Ø22 mm
- P 15°
- Q M12
- R 72°
- S Ø140 mm
- T 33 mm
- U 26°

## Connections

<b>Upper</b>	G G0	G 1
	R	G 1/2

