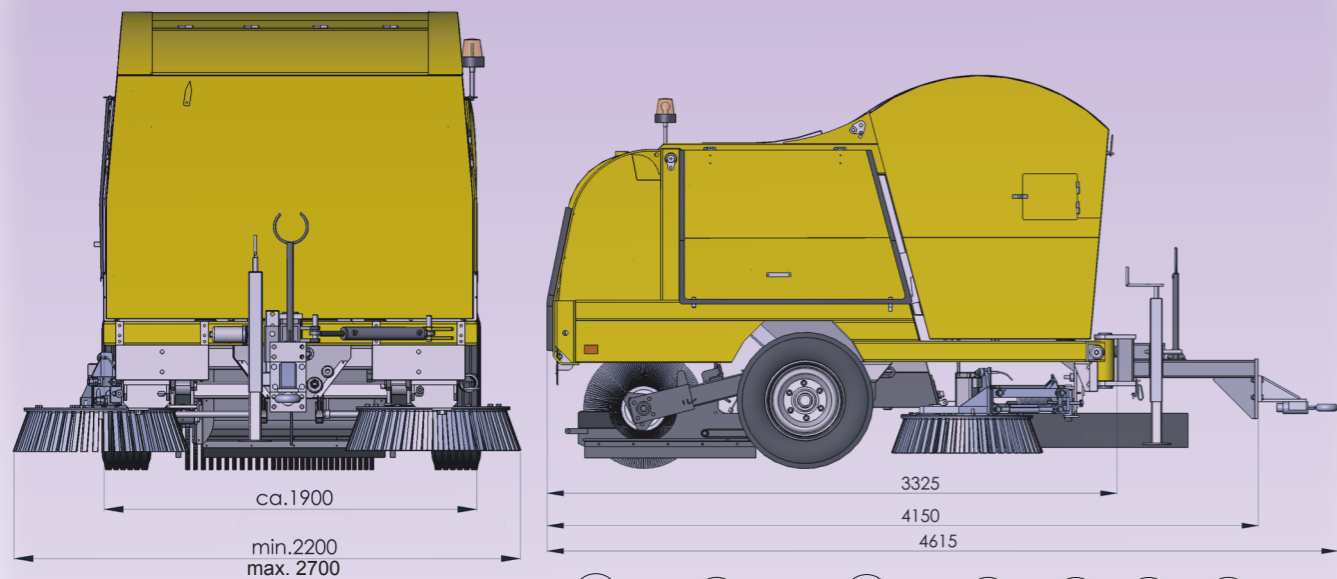
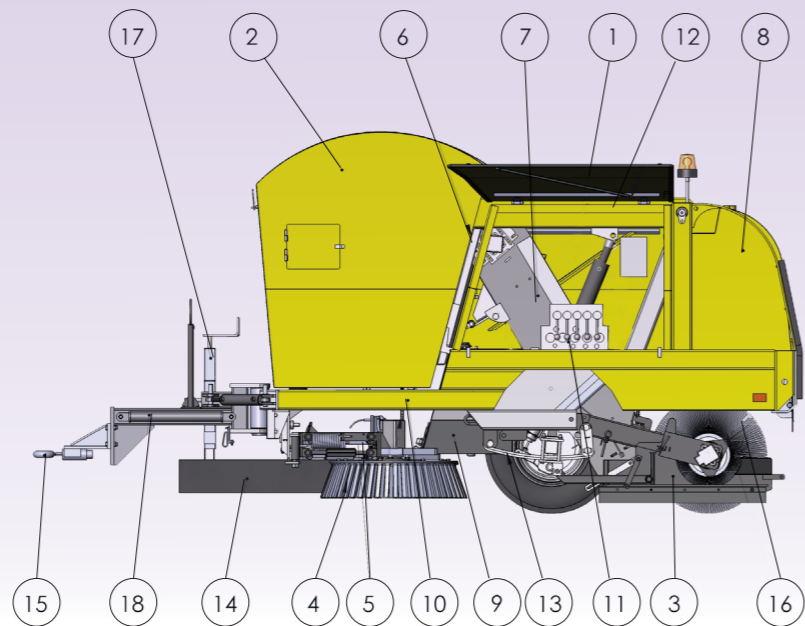


BRODD GOTHIA®



1. Külgate
2. Prügipunker
3. Koguri klots
4. Külghari
5. Külgharja sarrus
6. Töstesilinder - tõstuki kate
7. Tõstuk
8. Veepaak
9. Hüdraulikaõli paak
10. Raam
11. Hüdroklapi tarvik
12. Tõstekang - prügipunker
13. Lehtvedru
14. Paelakogur
15. Puksiiraas
16. Rullhari
17. Parkimise tugijalg
18. Puksiirlatt



BRODD group



BRODD SWEDEN AB
 Sjöгатan 27 Telefon
 SE-591 30 MOTALA +46 141 20 89 00 info@broddsweden.com www.broddsweden.com

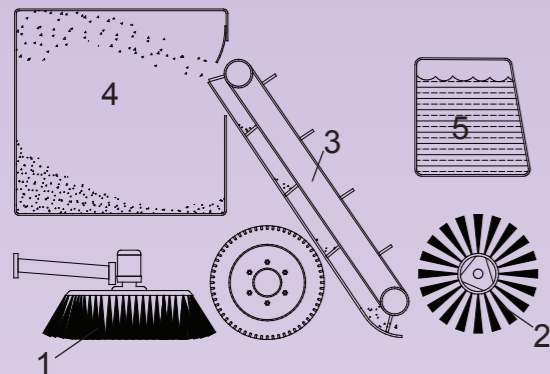
GOT1442.05.jpg/2013/01



Kõige innovatiivsem pühkimismasin, millel on saadaolevaist parim pühkimisvõimsus

BRODD GOTHIA®

Kaasaegne pühkimismasin



Tõstuki põhimõte

Külgharjad (1) pühivad prügi pühkimismasina keskele - lai rullhari (2) heidab selle vastupidavasse tõstukisse (3), millel on kummirihmad, ja saadab selle edasi 3100-liitrise prügipunkrisse (4). Piserdussüsteem (5) tõkestab tolmu. See muutub **PUHTAKS** - kiirelt ja tõhusalt!



Kaugjuhtimispult sisseehitatud tunnimõõturiga näitab käitusaega

Kõik pühkimistoimingud tehakse juhikabiinist. Pühkimine sisse/välja. Veepump sisse/välja. Punker üles/allas. Veolatt vasakule/paremale. Pühkimislaiuse reguleerimine. Külgharjade, rullharja ja tõstuki eraldi kiiruseohje.

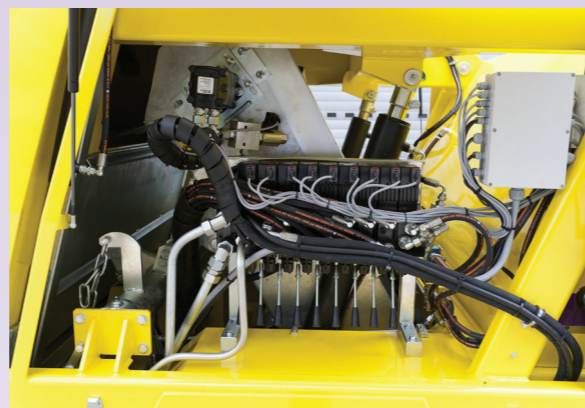
Piserdussüsteem

Suure jõudlusega hüdraulikaveepump võimsusega 26 l/min. Roostevabast terasest veepaak mahutavusega 1100 liitrit koos pihustitega pühkimismasina eesosas ja tõstukis tagavad tõhusa tolmuohje.



Lihtne ja kiire ühendada

Minge tagasi pühkimismasinale lähemale ja ühendage veolatt, ühendage elektrisüsteem kaugjuhtimise ja valgustuse eesmärgil, ühendage kiiruskast hüdraulikapumbaga puksiirsõiduki käitusvõlli külge. Mõne minuti pärast on GOTHIA pühkimisvalmis.



Moodne hüdraulikasüsteem

GOTHIA on varustatud töökindla ja täiustatud - hüdraulikasüsteemiga. Kõik toimingud on hõlpsalt juurdepääsetavad kaugjuhtmoodulist, mis asub operaatorkabiinis. Hoolduseks saab kõiki toiminguid teha ka vahetult hüdrokeppidest.



2640 mm tühjenduskõrgus!

GOTHIA suudab tühjendada kõigisse mahutitesse ja isegi otse madalauto kasti. See funktsioon säästab kõvasti aega ja kulukaid igapäevavedusid mahalaadimiskohta.



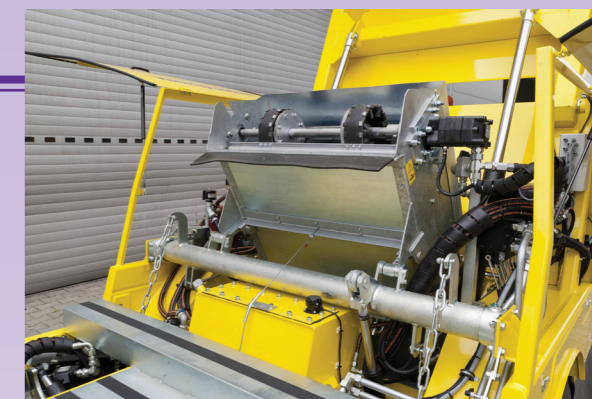
Hüdrauliliselt reguleeritav pühkimislaius - "külgnihe" (lisavarustus)

Pühkimislaius on hüdrauliliselt reguleeritav umbes 200 mm igasse külge.



Kallutusnurga reguleerimine (lisavarustus)

Hüdrauliline parema külgharja kallutamine kaugjuhtmoodulist. Automaatne naasmine eelvalitud tavapärasesse pühkimisnurka. Töötuled kummalgi külgharjal.



Lihtne, vastupidav ja vaikne

Punkri tehniline lahendus koos suure tagumise tühjenduskõrgusega võimaldab hõlpsa juurdepääsu kõigile pühkimisfunktsioonidele nagu tõstuk, hüdraulikasüsteem ja veepump. Küljkatted ning rullharja pealse katte avavad aasiballoonid, mis hoiavad neid ka tõsteasendis.



Veolati külgnihe (lisavarustus)

GOTHIA lisavarustuses on veolati hüdrauliline vasak/parem nihe. See on kaugjuhitav juhtkangi abil. Painduvus kurvides ja nt postide ümber paraneb veelgi ja saate hõlpsalt "iga nurga" puhtaks pühkida.

Külgharjad ja rullhari hooldavad end ilma kohandamisvajaduseta ise harjade kogu tööea jooksul. Tänu kordumatule "BRODD-ujuvuse" süsteemile (standardvarustus) on need alati reguleeritud nõuetekohase survega pinna suhtes.

Kõrgsurvega pesupump (lisavarustus)

Hüdrauliline kõrgsurvepump võimsusega 170 baari - isepuhastuseks ning pargipinkide, nurkade, tunnelite jms puhastamiseks. Pesemisseade on varustatud 13 m voolikupooli ja kõrgsurvepüstoli tarvikutega.

