

KASUTUS- JA HOOLDUSJUHEND NING VARUOSADE NIMEKIRI

METSATÖSTUK FARMİ 4571 / FARMİ 4581



LUGEGE KÄESOLEV KASUTUS- JA HOOLDUSJUHEND ENNE
SEADME KASUTUSELEVÖTTU TÄHELEPANELIKULT LÄBI

FARMİ[®]
FOREST

Farmi Forest Corporation
Ahmolantie 6
FIN-74510 Iisalmi, Finland
Tel. +358 (0)17 83 24 400
info@farmiforest.fi
www.farmiforest.fi

FARMI 4571 / FARMI 4581

SISUKORD

SISSEJUHATUS	4
ÜLDISED OHUTUSJUHISED	6
TEHNILISED ANDMED	11
PEAMISED KOMPONENDID	11
MÄRGISTUSED JA KILBID	13
PAIGALDAMINE	14
TÕSTUKI KASUTUSELEVÖTT	15
TÕSTUKIGA TÖÖTAMINE	16
TÕSTUKI EEMALDAMINE	16
TÕSTUKI HOIUSTAMINE	17
TÕSTUKI HOOLDAMINE	17
HOOLDUSTABEL	19
MÄÄRIMINE	20
VIGADE MÄÄRAMISE TABEL	21
KATSELINE SEISUKINDLUS	22
ARVUTUSLIK SEISUKINDLUS	22
LÖÖGIVENTIILID	24
MULTIHOOVAVENTIILI ÜHENDAMINE SEADMEGA	26
KAKSIHOOVAVENTIILI ÜHENDAMINE SEADMEGA	27
ON/OFF-VENTIILI ÜHENDAMINE SEADMEGA	28
EHC-VENTIILI ÜHENDAMINE SEADMEGA	29
PAIGALDUSJÄRGSE INSPEKTEERIMISE PROTOKOLL	30
IGA-AASTASE INSPEKTEERIMISE PROTOKOLL	31
03397680 HYDRAULISET TUKIJALAT SL/HK 45-61	32
200002796 HYDRAULISET TUKIJALAT 3-PISTEKIINNITYKSELLÄ 45-61	34
KÄÄNTÖ JA PYLVÄS	36
NOSTOPUOMI	38
TAITTOPUOMI FARMI 4571	40
TUPLAJATKE FARMI 4581	44
FARMI 4581 HYDRAULIIKKA / TUPLAJATKE	48
FARMI 4581 HYDRAULIIKKA / TUPLAJATKE	49
23595050 KOURA PTK21S	50
RIIPUKE + ROTAATTORI FR10	52
03462820 LEC2/6+2 ON/OFF, 60 l	54
03595320 LEC 2/6+2 ON/OFF, 80 l	56
TOOTE REGISTREERIMISVORM	62

Tagavaraosade tellimisel öelge seadme tüüp (seadme kilbil), varuosa tellimisnumber, varuosanimetus ning soovitud kogus. Näiteks: FARMI 4581, 54561477, liugelaager, 1 tk.

FARMI 4571 / FARMI 4581

SISSEJUHATUS

Käesolev dokument sisaldab seadme võimalikult efektiivseks kasutamiseks vajalikke andmeid ning hooldusjuhiseid.

Ka sarnaste seadmete kasutamisega harjunud isik peab käesolevat kasutus- ja hooldusjuhendit tähelepanelikult lugema, sest see võimaldab kasutada metsatõstukat efektiivselt ning ohutult. Regulaarne hooldus on parim tõhusa ning majanduslikult kasuliku töö garantii.



Seadme iga kasutaja kohustuseks on tutvuda käesoleva dokumendiga ning järgida kõiki ohutusjuhiseid ja –nõudeid.

JUHENDITES OLEVAD HOIATUSSÜMBOLID



- otsene oht, mis võib põhjustada tõsise tervisekahjustuse või surma



- oht, mis võib põhjustada tervisekahjustuse



- oht või funktsioonihäire, mis võib kahjustada omandit
- tuleb meeles pidada, kontrollida või sooritada hoolduse või remonttöödega seotud toiminguid

TOOTEGARANTII

Farmi annab 12-kuulise garantii kõigile Farmi toodetele.

Registreeruge meie veebilehel (www.farmiforest.fi) jaotises FeedBack ("Product Registration" form) 30 päeva jooksul pärast toote kättesaamist – nii saate täieliku tootegarantii ning täiendavat teavet oma toote kohta. Kui interneti kaudu pole võimalik registreeruda, registreeruge järgmiselt: Täitke selle juhendi viimastel lehtedel olev registreerimisvorm ja tagastage see meile 30 päeva jooksul pärast toote kättesaamist.

KLIENDIPOOLNE TAGASISIDE

Palume edastada arvamused ning parandusettepanekud posti, faksi või interneti (e-post) kaudu. Käikuvõetavate parandusettepanekute autor(id) saavad auhinna.

FARMI 4571 / FARMI 4581



EÜ VASTAVUSDEKLARATSIOON

Originaal vastavusdeklaratsioon

Tootja:

Farmi Forest Corporation
Ahmolantie 6, FIN-74510 IISALMI, Soome

Isik, kes on volitatud koostama tehnilise dokumentatsiooni:

Nimi: Matti Berg
Aadress: Ahmolantie 6, FIN-74510 IISALMI, Soome

Kaubanduslik nimi:

Farmi

Masina kirjeldus:

Metsatöstuk

Masina tüüp:

FARMI 4571 / FARMI 4581

Masina seerianumber:

Käesolevaga deklareerime, et ringlusse viidud masin vastab masinadirektiivi 2006/42/EÜ ja EMÜ direktiivi (elektromagnetilise ühilduvuse direktiiv) 2004/108/EÜ olulistele nõuetele.

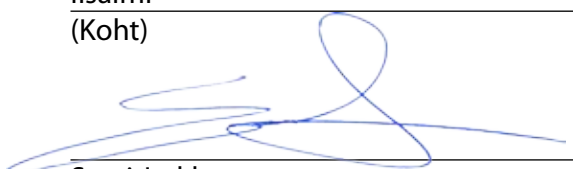
Masina konstrueerimisel järgiti alljärgnevaid harmoniseeritud standardeid:

SFS EN ISO 12100, EN 12999, EN 294, EN 982, EN60204-1,
SFS EN ISO 4254-1

Iisalmi
(Koht)

13.9.2016

(Kuupäev)



Sami Jerkku

ÜLDISED OHUTUSJUHISED

Käesolevad ohutusnõuded on mõeldud FARMI toote omanikule ning isikutele, kes nimetatud seadmeid kasutavad, hooldavad ning remondivad.

Juhised aitavad:

- kasutada seadmeid ohutult, sihtotstarbeliselt ning produktiivselt.
- seadme kasutajal tähele panna, vältida ning ennetada võimalikke ohtlikke olukordi.

Seadme tootja on koostanud juhised, mida tuleb seadme kasutamise ajal alati hoida käepärases hõlpsalt ligipääsetavas kohas. Kõik seadme kasutajad peavad enne seadmega tööle hakkamist tutvuma turvalisus-, hooldus- ja kasutusjuhenditega ning neid järgima.



Hoolitsege selle eest, et kõik seadmega töötavad inimesed on põhjalikult tutvunud juhenditega, teavad juhtumi-põhiste ohutusjuhendite sisu ning on enne seadmega töötamist läbinud vastava asjakohase koolituse.

Seade vastab nõutavale tehnilisele tasemele ja kehivatele ning vajalikele turvalisusmäärustele. Sellele vaatamata võib seadme vale kasutamine, hooldamine ja/või remonttööde teostamine olla ohtlik.

Lisaks kasutusjuhendi täitmisele tuleb järgida ka kohalike töökaitseametnike ning asukohariigi seadustele ning määrustele.

Seadme tootja ei vastuta kahjude eest, mis on põhjustatud:

- seadme ebaõigest, hoolimatust ja/või mittesihotstarbelisest kasutamisest;
- mitteoriginaalvaruosade kasutamisest;
- loomulikust kulumisest;
- ebaõigest kasutamisest, mille põhjustavad piisava koolitusega isikute ebaõiged töövõtted;
- seadme muutmisest tootjapoolse eelneva nõusolekuta.



Seadet ja/või seadme mistahes osi võib muuta vaid eelneval tootjapoolisel kirjalikul nõusolekul.

SEADME KASUTUSELEVÖTT

- Õppige seadet ning selle lisavarustust, funktsioone ning juhtseadmeid põhjalikult kasutama enne seadme kasutuselevõttu.
- Tehke seadme ning selle varustuse töövõime ning piirangud endale selgeks.
- Ärge kasutage seadet enne, kui tunnete selle kasutamist põhjalikult.
- Õppige selgeks seadme ohupiirkonnad.
- Seadme kasutamise ajal on kõrvaliste isikute viibimine ohutsoonis keelatud.
- Veenduge, et kõikidel seadme kasutajatel on piisav turvaravustus, näiteks kiiver, kaitseprillid, turvalised jalanõud ning vajalik turvariietus.
- Ärge kandke seadme liikuvate osade juures lahtisi rõivaid. Pikad juuksed tuleb korralikult kinni panna!
- Veenduge, et töid teostatakse vastavalt tööohutuse nõuetele.
- Enne seadme käivitamist või kasutamist tuleb veenduda, et seadme käivitamine või kasutamine ei põhjusta ohtu teistele isikutele või omandile.
- Seadme kasutusturvalisust tuleb kontrollida iga kord enne seadmega tööle hakkamist. Kui kontrolli käigus ilmneb vigu või puudusi, tuleb vead/ puudused viivitamatult kõrvaldada.
- Enne seadme kasutamist veenduge, et seadmes ei oleks kõrvalisi esemeid.
- Valige seadmega töötamiseks tugev ning tasane aluspind. Ettevaatust talviste libedate pindadega.
- Enne masina paigaldamist ja kasutamist kontrollige, kas jõuvõtuvõll on õiges seisukorras ja õigesti kinnitatud.
- Seadme kasutamine on keelatud, kui sead on rikkis või töötab puudulikult.

TRANSPORT

- Enne masinaga sõitmist kontrollige, kas masin on õigesti koostatud. Kontrollige, kas võllitapid asetsevad õigesti ning kas tihvtid on tugevalt kinni. Kontrollige alumiste ühendusstabilisaatorite pingust.
- Enne selle masinaga sõitmist kontrollige, kas vajalikud lambid ja helkurid, samuti aeglaselt liikuva sõiduki märk on õigesti paigaldatud. Lisaks tuleks kontrollida lampide õiget toimimist.
- Enne ühendatud masinaga sõitmist kontrollige, kas masina hüdraulikaseade on rõhu alt vabastatud (välja arvatud juhul, kui kasutusjuhendis on öeldud teisiti).
- Avalikel teedel sõites järgige alati kehtivaid liikluseeskirju. Sõidukiirus tuleb kohandada valitsevatele oludele.
- Sõitmisel võtke arvesse masina raskusest tulenevat täiendavat massi. See võib halvendada traktori reaktsiooniirust, juhitavust ja pidurdusomadusi.
- Arvestage, et masina tagaosas ootsub pööramise ajal.
- Sildade ning teiste kõrgust piiravate objektide puhul pöörake tähelepanu masina kõrgusele.
- Pidurdamisel võib masin varjata tahavaadet. Olge äärmiselt ettevaatlik. Vajadusel paluge kellelki abi, kes saaks teile vahekaugusi näidata.
- Teised isikud ei tohi masinal sõita.

SEADME KASUTAMINE



Tavapärasest erinevates olukordades juhtub sageli tööõnnetusi. Seetõttu on äärmiselt oluline arvestada kõiki endast ohtu kujutavaid töösituatsioone.

- Sõltuvalt seadme tüübist on seadmel erinev turvaning kaitsevarustus. Nende eesmärgiks on kaitsta nii seadet kui selle kasutajat ning nimetaud varustust ei tohi mingil tingimusel eemaldada või muuta. Seadet ei tohi käivitada või kasutada juhul, kui mistahes paigaldatud turva- või kaitsevarustuse osa ei ole omal kohal.
- Kontrollige ka kardaanvõlli kaitsmeid ning kinnitusi.
- Mistahes kehaosa (näiteks käsi, sõrmi) ei tohi mingil juhul panna seadmesse ajal, mil seadme mootor töötab.

- Tööturvalisust mõjutavate vigade ilmnemisel tuleb seade viivitamatult seisata.
- Töö ajal on tõstuki kasutaja vastutav turvalisuse eest kogu tööpiirkonnas. Kui tööturvalisust vähendavaid asjaolusid ei ole võimalik eemaldada, tuleb töö viivitamatult lõpetada.
- Tõstukit traktori/treileri kljest lahti hendamisel või nende külge ühendamisel olge äärmiselt ettevaatlik.



Tõstuki kasutajal peab kogu tööaja vältel olema takistamatu nägemisulatus. Kui see ei ole mingil põhjusel võimalik, tuleb tööde tegemiseks leida „näitaja“.

- Olge ettevaatlikud seadme liikuvate osadega, kui seade töötab.
- Veenduge, et seadmel ei oleks võimalik iseeneslikult käivituda, kui seadme juurest eemaldute (näiteks seadme tahtmatu liikumine parkimise korral).
- Ärge lahkuge tõstuki juurest, kui see pole täielikult seisatud.
- Vältige kiireid löögitaolisi laadimisi.
- Etteantud mahuväärtuste ületamine on keelatud.
- Kõik tõstuki küljes olevad turva- ja hoiatuskilbid peavad olema heas korras, terved ning hästi loetavad.
- Tõstuki kasutamine on keelatud isikutel, kellel on tervisehäireid või kes on tarbinud alkoholi ja/või uimasteid.

MASINA HOOLDAMINE

- Masina võivad hooldada vaid selleks koolitatud spetsialistid.
- Masina elektri- ja hüdraulikaseadmeid võivad parandada vaid volitatud professionaalid.
- Keevitamist vajavate tööde puhul võtke ühendust masina tootjaga.
- Enne hooldustöödega alustamist seisake traktori mootor ning ühendage kardaanvõll lahti.
- Enne hooldustöid tuleb traktori toitelüliti välja lülitada (OFF).
- Veenduge, et hüdraulikasüsteemis ei ole rõhku.
- Võtke hooldustööde ajaks traktorist ära süütevõti. Veenduge, et hooldatav seade ei ole elektrivoolu all.
- Viige tõstuk hooldustööde teostamise ajaks tasapinnalisele alusele ning veenduge, et seade ei pääseks liikuma.
- Järgige hooldusintervalle ning igaaastaseid ohutusinspeksioone.

FARMI 4571 / FARMI 4581

- Kõik tagavaraosad ning seadmed peavad vastama tõstuki tootja nõuetele. Seda saab kindlustada vaid originaaltagavaraosade kasutamisega.
- Paigaldage turvaelemendid oma kohtadele tagasi viivitamatult peale hooldustööde lõppu.



Masinat tõstes veenduge, et tõsteseadmed on suurepärases töökorras. Enne tõstmist tehke kindlaks tõstetava seadme kaal. Valida tuleb selline tõstetrajektoor, mis ei tekita ohtu ümbritsevale.

Mitmetes riikides kehtivad seadused tõstetööde, tõstetrosside ning tõsteseadmete kohta. Selliste kohalike seaduste olemasolul tuleb järgida nendes kehtestatud turvanõudeid.

ÕLID JA MÄÄRDED

- Kasutage vaid tootja poolt soovitatud kvaliteediga määrdeaineid. Soovituste mittejärgimine võib põhjustada tõstuki katkiminekut või funktsioneerimist viisil, mis võib põhjustada tõsiseid isiku- või omandikahjustusi.
- Ärge segage erinevaid vedelikke või õlisid omavahel. Tõstuki õlitamisel järgige tootjapoolseid juhisid.
- Kasutage juhtseadmeid ettevaatlikult kuni hüdraulikaõli on kasutustemperatuurini soojenenud.

HÜDRAULILISE SÜSTEEMI OHUTUSJUHISED

1. Hüdraulilisi seadmeid puudutavaid töölesandeid tohivad teostada vaid vastavalt koolitatud paigaldajad.
2. Külmaes tingimustes kasutage seadmeid äärmise ettevaatlikkusega.
3. Veenduge, et seadmetes ei esineks lekkeid. Kui mistahes hüdrauliline seade lekib, ei tohi süsteemi kasutada. Kontrollige üle kogu süsteemi voolikud, ning olge eriliselt tähelepanelikud kontrollides neid voolikuid, mis kasutamise käigus kaarduvad ning vahetage viivitamatult välja kõik halvas seisus olevad või lekkivad voolikud. Veenduge, et kõik henduskohad oleksid tihedalt suletud ning süsteem ei ole kahjustunud. Kontrollige, et kõik kaitsekorgid ja täitekorgid on korralikult suletud. Kontrollige voolikuümbrist kahjustuste suhtes.
4. Voolikuühendused, voolikute pikkus ning kvaliteet peavad vastama kehtestatud nõuetele. Voolikuid uuendades või remontides kasutage originaalvaruosi või tootjapoolsetele soovitudele vastavaid voolikuid ja ühendusi. Jälgige eriti tähelepanelikult seda, et voolikute ja ühenduste surveklasside vastavust töösurvele.
5. Veenduge, et kõik ohutusseadmed, näiteks survet piirav ventiil jms, oleksid paigaldatud ning funktsioneeriks õigesti. Nende kasutamine peab olema selge. Turvasüsteemist ei tohi mitte mingil juhul mööda minna.
6. Kontrollige iga päev ning iga kord peale mistahes õnnetust hüdraulilise süsteemi kõiki komponente. Kahjustatud osad tuleb viivitamatult asendada uutega.
7. Kui seadme mistahes osa vajab väljavahetamist, puhastage eelnevalt vastav piirkond. Ärge kasutage seadmeosade puhastamiseks lahustit.
8. Ärge ritage sooritada remonttöid, mida te hästi ei oska.
9. Ärge kunagi remontige hüdraulilist süsteemi ajal, mil süsteemis on surve. Surve all olev õlijuga võib tungida läbi naha ja olla eluohtlik.
10. Ärge töötage sellise seadme või seadme komponendi all, mida hoiab üleval vaid hüdraulika. Hooldus- ja/või remonttööde teostamisel kasutage selleks mõeldud toestust. Ärge eemaldage silindreid või nende ventiile enne, kui kogu sead on kindlalt toestatud.
11. Hüdraulilised õlid ei ole kergesti lenduvad. Ohtlikud on kuum õli, pritsmed ja õliudu (rõhu all).
12. Kui õli on sattunud silma, loputage silmi rohke veega ning pöörduge arsti poole.
13. Vältige õli korduvat sattumist nahale.
14. Kui õli silma või nahale sattumist ei ole võimalik vältida, kasutage kaitsekindaid, kaitseprille ning muid kaitserõivaid vastavalt vajadusele. Ärge kandke õliseid rõivaid.
15. Vältige õli sattumist loodusesse, sest see võib saastada veekogusid ning põhjavett. Kui peab kasutama bioloogiliselt lagunevat määret, palume enne kasutamist võtta ühendust tootjaga ja saada temapoolne kinnitus selle kohta, et teie seadet võib kasutada bioloogiliselt laguneva määrdega.
16. Hoidke õli suletud originaalanumates. Kui vähegi võimalik, kallake õli paaki otse säilitusanumast.
17. Kui õlikäsitlemine on vajalik muudes anumates, peavad nimetatud anumad olema täiesti puhtad. Ka korgid, lehid, sõelad ning täiteavad peavad olema täielikult puhtad.
18. Ärge hoiustage õli välitingimustes, õlisse võib koguneda vett.
19. Kasutatud õli tuleb alati kallata anumasse, mitte kunagi loodusesse!

FARMI 4571 / FARMI 4581

TÖSTUKI OHUTUSJUHISED

- Veenduge, et hoiustamise ajal oleks tõstuk piisavalt toetatud.
- Vastavalt valitsuse määrusele 856/1998 peab tõstuki kasutaja olema vähemalt 18 aastane ning tõstuki kasutamiseks piisava koolitusega. See määrus on kehtiv Soomes.
- Enne töödega alustamist veenduge, et 20 meetri raadiuses mber tõstuki ei viibiks kõrvalisi isikuid.
- Töötamise ajal peab sõiduk olema piisavalt tugeval pinnasel ning selle asend peab olema piisavalt stabiilne. Tugijalgade kasutamine on kohustuslik.
- Laadimise ajal kasutage alati sõiduki parkimispidurit.
- Ärge letage koormuspiiranguid.
- Ärge viibige rippuva koorma all.
- Ärge kunagi jätke lestõstetud poomi järelvalveta!
- Laadurit ei tohi kasutada inimeste tõstmiseks.
- Tõstete käigus jälgige poomi aeglast liikumist.
- Elektripingeliinide lähedal töötamise korral järgige kehtestatud ohutuskaugust (vt tabelit).
- Olge äärmiselt ettevaatlikud raskete koormate tõstmisel ning tõstuki pööramisel külgsuunas.
- Tõstuki kasutamine puksiirina on keelatud.
- Ärge suunake koormat piirasenditesse suurel kiirusel.
- Ärge hüpake sõidukist välja kui süsteem ümber kukub.
- Kui poom vajub ülekoormuse tõttu allapoole, viige koorem siirdepoomi abil tugisambale lähemale, ärge laske koormat lahti.
- Kui tõstuk puutub vastu elektriliini, toimige alljärgnevalt:
- Kutsuge viivitamatult abi ning veenduge, et keegi ei läheks ohutsooni.
- Kui olete tõstukist väljas, ärge katsuge ühtki seadme osa.
- Kui olete sunnitud sõidukist lahkuma, väljuge HÜPATES. Hüppamise korral peavad mõlemad jalad puudutama maapinda korraga. Peale hüpet ei tohi kä(t)ega katsuda ei sõidukit ega maapinda. Eemalduge paarishpetega (jalad koos) seadmest vähemalt 20 meetri kaugusele.

Nominaalpinge, kV	Vähim lubatud kaugus, m		
	Õhuliin		Rippliin
	All	Küljel	
<1	2	2	0,5
1-45	2	3	1,5
110	3	5	-
220	4	5	-
400	5	5	-

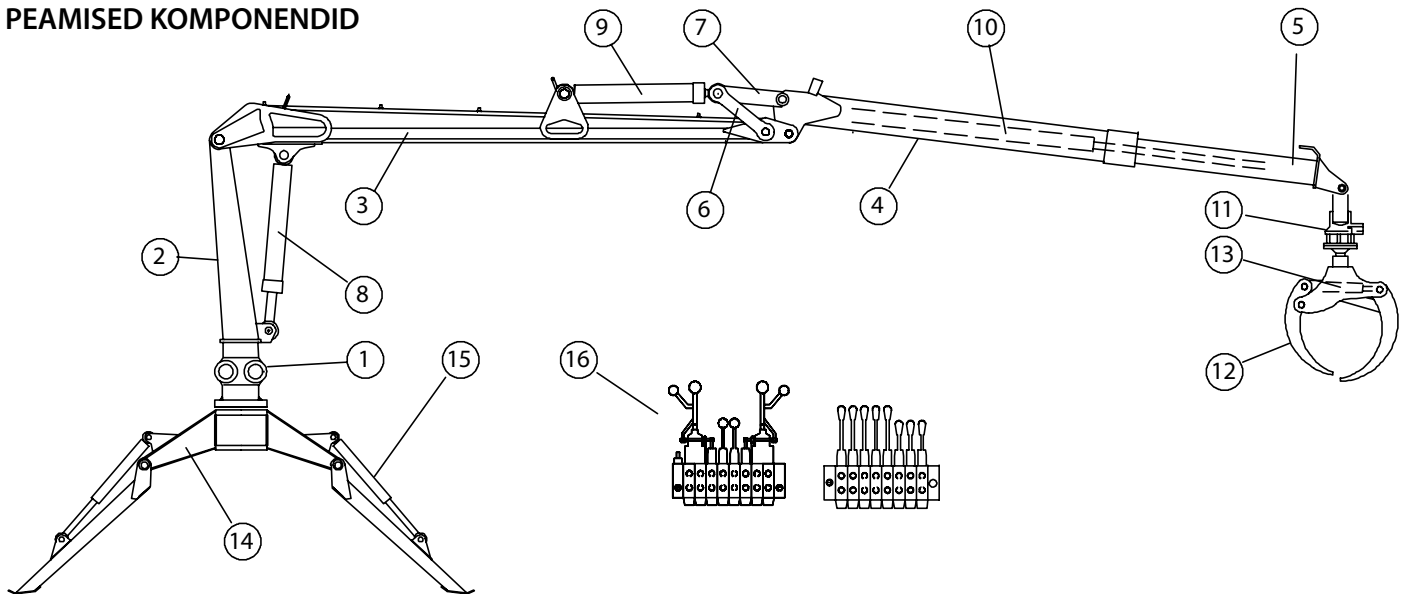


Seadme müratase ei ületa 70 dB. Müra on tingitud jõuallikast. Kontrolli jõuallika müra-taset. Kui see on üle 70 dB, kasuta kõrvaklappe.

FARMI 4571 / FARMI 4581

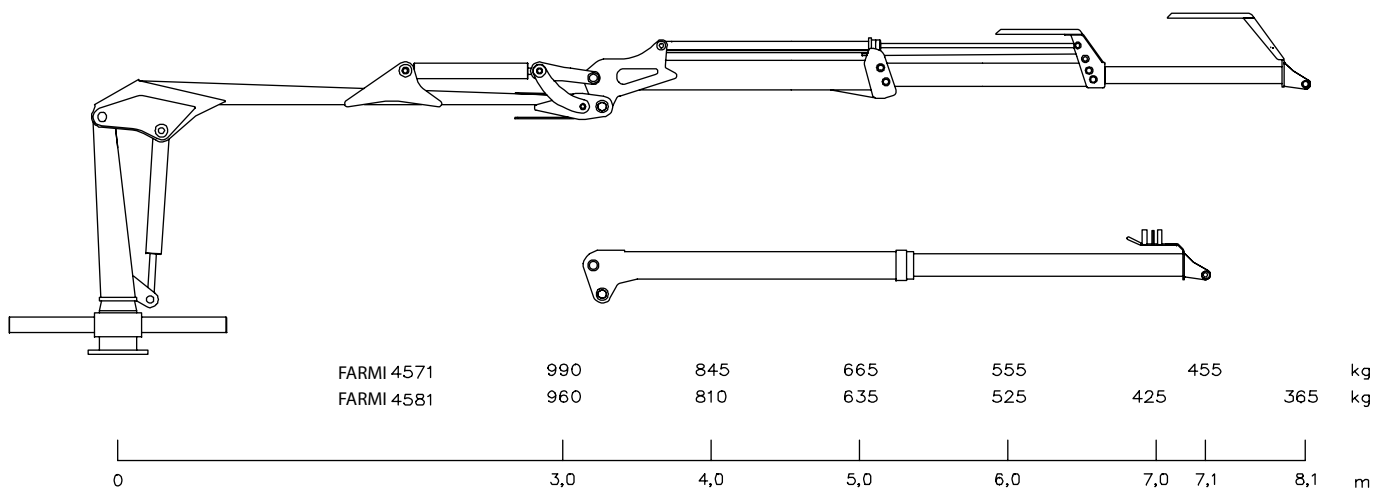
TEHNILISED ANDMED

PEAMISED KOMPONENDID



- | | |
|---------------------|---|
| 1. Pöördmehhanism | 10. Pikendussilinder |
| 2. Torn | 11. Rotaator |
| 3. Tõstepoom | 12. Haarats |
| 4. Liigendnool | 13. Haaratsi silinder |
| 5. Pikendusnool | 14. Paigalduspukk + hüdraulilised tugijalad |
| 6. Külglatt | 15. Tugijala silinder |
| 7. Tõmbelatt | 16. Suunaventiil |
| 8. Tõstesilinder | |
| 9. Painutussilinder | |

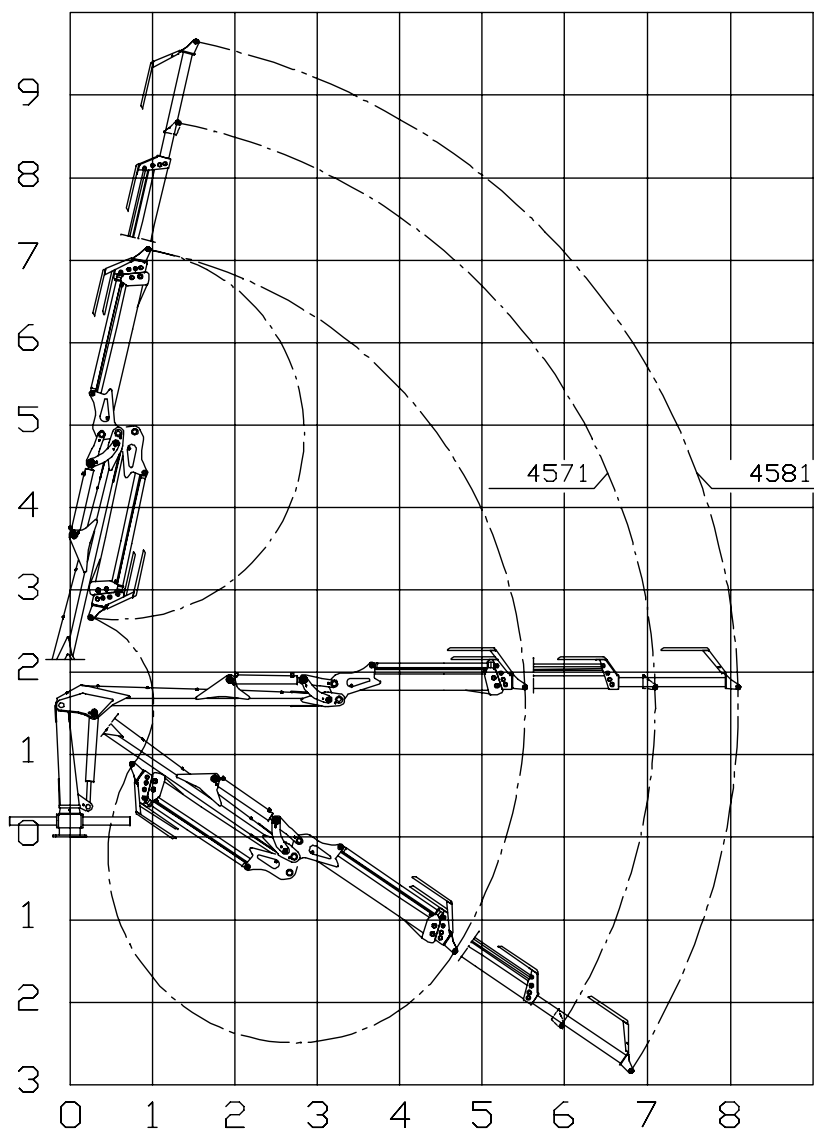
TÕSTEVÕIME DIAGRAMM



FARMI 4571 / FARMI 4581

TEHNILISED ANDMED	FARMI 4571	FARMI 4581
Tõstemoment, kNm bruto	45	45
Maksimaalne ulatus, m	7,1	8,1
Tõstevõim, kg, 4 m	845	810
Tõstevõim, kg / maksimaalne ulatus	455	365
Poomi pöördenurk, °	400	400
Poomi pöördemoment, kNm	17,4	17,4
Maksimaalne töösurve, bar	195	195
Pumba soovitatav tootlus, l / min	30-60	30-60
Haaratsi pindala, m ²	0,21	0,21
Rootor (ringiratast pöörlev)	FR10	FR10
Haaratsi pöördemoment, kNm	0,93	0,93
Haaratsi ja rotaatori kaal, kg	105	105
Haaratsi ja rotaatori koormus, kg	1045	1100
Paigaldusaluse / jalgade kaal, kg	267	267

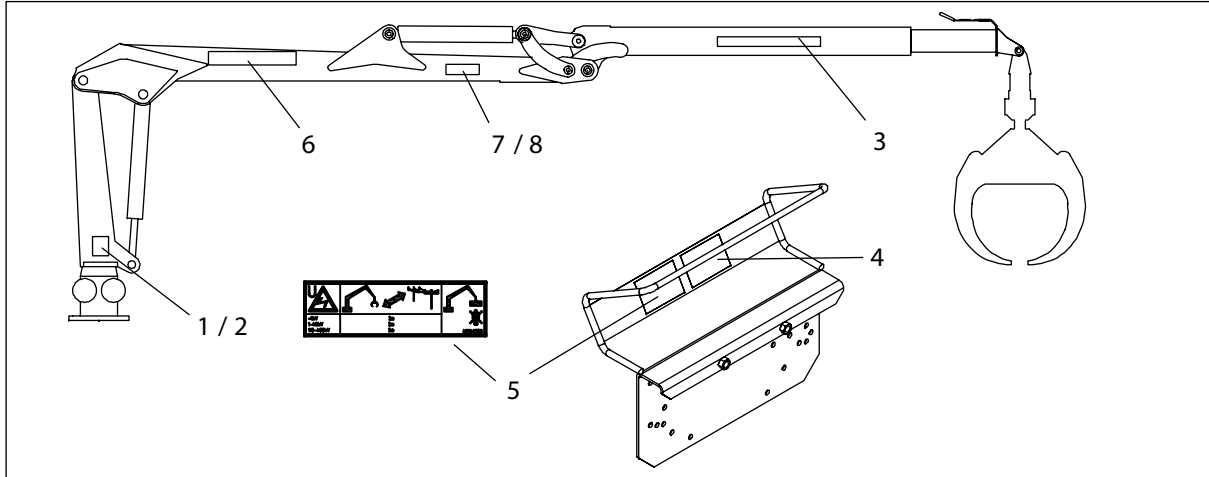
LIIKUMISTRAJEKTOORI DIAGRAMM



FARMI 4571 / FARMI 4581

MÄRGISTUSED JA KILBID

Tõstukil peavad olema allolevad märgistused ja kilbid.
Puuduvad märgistused ja kilbid tuleb viivitamatult uuendada.

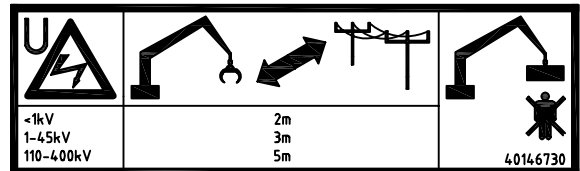


Farmi Forest Corporation	
Ahmolantie 6 FIN-74510 IISALMI FINLAND	
CE	
TYPE	FORESTRY CRANE
MODEL	HK4571
SERIAL NO.	41018320
YEAR OF MANUFACTURE	20
WEIGHT CRANE/WITH AP	1045/1312 kg
MAX. HYDR. PRESSURE	195 bar
OIL FLOW NEEDED	30-60 l/min

1. Seadmekilp HK4571 (41018320)

HK 4571	990	845	665	555	455	kg	
HK 4581	960	810	635	525	420	365	kg
0	3	4	5	6	7.1	8.1	m
							4014598 0

4. Koormuskilp HK45 (40145980)



5. Lubatud minimaalne kaugus (40146730)

Farmi Forest Corporation	
Ahmolantie 6 FIN-74510 IISALMI FINLAND	
CE	
TYPE	FORESTRY CRANE
MODEL	HK4581
SERIAL NO.	41018330
YEAR OF MANUFACTURE	20
WEIGHT CRANE/WITH AP	1100/1367 kg
MAX. HYDR. PRESSURE	195 bar
OIL FLOW NEEDED	30-60 l/min

2. Seadmekilp HK4581 (4108330)



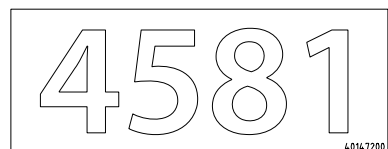
6. FARMI Forest (40147100)



7. Tõstükimärgis 4571 (40147190)



3. Ohutsoon 20 m (40146720)



8. Tõstükimärgis 4581 (40147200)

FARMI 4571 / FARMI 4581

PAIGALDAMINE



Enne paigaldustöödega alustamist tutvuge paigaldusjuhendiga. Paigaldustööde käigus tehtud vead põhjustavad tõstuki kasutamisel ohusituatsioone.

Tootjapoolsete paigaldusjuhiste ning ka ohtu tõstuki kasutaja tootjapoolne garantii katkeb.

Kontrollige arvutuslikult sõiduki piisavalt stabiilset positsiooni. Vt „Psiva parkimiskindluse määratlemine“.

Paigaldust võib teostada vaid tootja või tootja poolt volitatud hooldustöökoda või –isik.

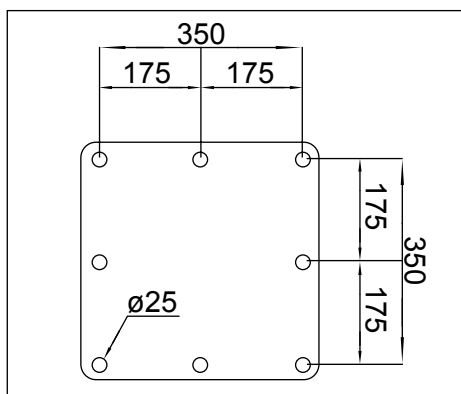
Kinnituskrude pinguldusklass 10.9, kasutage iselukustuvaid mutreid, näiteks DIN985.

Keerake kõik kruvid oma kohtadele. Pinguldage esmalt kõik keermestatud avade kruvid ning seejärel teised kruvid.



Peale testkäivitust ning esimest tööpäeva tuleb kinnituskrusid kindlasti uuesti pinguldada.

Paigaldades tõstuki mitte FARMI Forest Oy poolt tarnitud alustele, kasutage joonisele 1 vastavat kinnitusplaati. Tõstuki kinnitamisel tuleb järgida edaspidiselt hooldus- ja remonttöödeks vajalikku ruumi.



Joonis 1. FARMI 4571/4581-tõstuki kinnitusplaat

PAIGALDUSJÄRGNE KONTROLL

Valitsuse otsuse nr 856/98 kohaselt tuleb iga koormaseadme puhul peale paigaldamist ning enne kasutuselevõttu teostada paigaldusjärgne kontroll.

Paigaldusjärgse kontrolli tulemused tuleb kanda paigaldusjärgse inspektsiooni protokoll, mille leiab käesolevast dokumendist.

Kontrolli peab teostama tõstuki ehitust ning kasutamist põhjalikult tundev isik.

MULTI- JA 2- HOOVAVENTIILIDE PAIGALDAMINE



Ventiil tuleb paigaldada või seda kaitsta nii, et hoobade tahtmatu kasutamine oleks välistatud.

Paigaldage ventiil järgnevast kinnituskohast soovitud asukohale pöörates tähelepanu voolikute suunale ning käitumisele seadme koormamise / üleandmise ajal, et ei tekiks hõõrdumis- ja/või pitsitusohtu. Silt turvakauguste kohta elektrivoolu all olevatest juhtmetest peab olema takistusteta nähtaval ning loetav.



Juhiruumis asetsevad voolikud tuleb paigaldada ning isoleerida nii, et vooliku purunemise korral ei pritsiks õli seadme kasutaja pihta.

Multihoovaventiili hoobasid võib soovi korral painutada eriasenditesse. Enne painutamist võtke hoovad ventiili küljest lahti.

FARMI 4571 / FARMI 4581

TÖSTUKI ÜHENDAMINE HÜDRAULILISE SÜSTEEMI KÜLGE

Enne tõstuki ühendamist traktori hüdraulika külge kontrollige õlide kokkusobivust. Tõstuki testkäivitus toimus õliga 10W/30 mis täidab kõik API SE, CD ja API GL-4 nõuded.

Kõige soovituslikum on ühendada survevoolik 1-funktsioonilise hüdraulikaseadme väljalaske ning tagasivooluvoolik tagasivoolufiltri kaudu paagi külge. Filtri nominaalvool on 80 l/min ning filteerimistihendus 25 µm abs.

Tõstukit on võimalik ühendada ka 2-funktsioonilise hüdraulikaseadme väljalaskega. Sel juhul tuleb jälgida voolu juhtiva 2-funktsioonilise ventiili hoova suunda – surve peab suunduma tõstuki juhtimisventiili surve-liidesesse. Täpsustage 2-funktsioonilise väljalaske tööd sõiduki kasutusjuhendist.

TÖSTUKI KASUTUSELEVÖTT



Enne tõstuki kasutamist tutvuge põhjalikult tõstuki kasutus- ja ohutusjuhenditega.

VAJALIKUD VAATLUSED ENNE TESTKÄIVITUST

Ärge käivitage hüdraulikasüsteemi survestust enne, kui juhtimisventiili 1/2" kiirliidesed on ühendatud sõiduki hüdraulilise süsteemiga (Rõhuvoolik (P) noole suund ventiili poole ning väljavooluvooliku (T) nool suunatud sõiduki poole).



Ärge lülitage juhtventiili tagasivoolu (T) rõhku, kui surve suunatakse tagasivoolu, ventiil puruneb. Veenduge 1/2" kiirliideste lukustuses.

Tõstuki testkasutaja peab põhjalikult tundma tõstuki funktsioone ning nõudmisi.

1. Tutvuge paigaldusjärgse kontrolli raportiga; ärge kasutage tõstukit juhul, kui paigalduskontroll on läbi viimata.
2. Veenduge, et juhtventiili surve (P) on lülitatud õigesti ning tagasivool (T) funktsioneerib takistamatult.
3. Kontrollige hüdraulikasüsteemi õlitaset.
4. Tehke endale selgeks juhtventiili funktsioonid.
5. Veenduge, et voolikud saavad vabalt liikuda. Eemaldage võimalikud transporditööd ja –kinnitused.
6. Veenduge, et tõstuki tööpiirkonnas pole kõrvalisi isikuid või esemeid. Ohutsoon on 20 meetrit.
7. Tõstuki teekäivituse aluspõhi peab olema ühetasane ning tugev.

TESTKÄIVITAMINE

1. Veenduge, et juhtventiili juhthoovad on keskspositsioonis.
2. Lülitage tõstuk voolu alla. Laske õlil ventiili kaudu veidi aega ringleda.
3. Laske tugijalad alla.
4. Viige tõstuki funktsioonid ühe silindri haaval ettevaatlikult äärpositsioonist teiseni seni, kuni liikumine muutub sujuvaks.
5. Peale eestkäivitust kontrollige liidete võimalikke lekkeid, vajadusel parandage.
6. Kontrollige tõstuki ning paigaldusaluse kinnituskruvisid, vajadusel pinguldage kruvid.
7. Kontrollige hüdraulilise süsteemi õlitaset, vajadusel lisage õli.



Liigutusi tuleb teostada ettevaatlikult. Silindri jõuga piirasendisse viimisel tekib silindris õhurõhk, mis võib rikkuda tihendeid.



Olge eriti ettevaatlik juhul, kui silindris on õhku!

TÖSTUKIGA TÖÖTAMINE

- Liigutage tõstukat mööda kõiki liikumistrajektoore ning jälgige, millistes positsioonides võib koorem takerduda.
- Ärge liigutage juhthooba kiiresti ja/või kramplike liigutustega.
- Selleks, et tõstuk liiguks edaspidi sujuvalt ja täpselt, kasutage üheaegselt mitut funktsiooni.
- Äkiliste liikumiste vältimiseks kasutage algul madalaid mootoripöördeid.
- Kui olete tõstuki liikumisega harjunud, valige sobiv pöörete arv, mil tõstuki kasutamine on efektiivne ning liikumine kontrolli all.

Tõstuki kasutamise soovitatav minimaalne välistemperatuur on -25 °C.

Tõstuki kasutamisel madalatel välistemperatuuridel jälgige hüdraulika tihendite, voolikute ning terasest osade seisukorda.

Tööde alustamisel madalal välistemperatuuril laske õlil eelnevalt läbi ventiili mõne minuti vältel vabalt ringleda.

Hüdraulilise õli kõrgeim lubatud töötemperatuur on +75 °C.



Kasutage tugijalgu vaid sõiduki lisatoestamiseks.

Kaldpinnal töötamise korral ärge koormake tõstukat maksimaalse tõstemomendiga ning töötage äärmiselt ettevaatlikult.

Ülesmäelt laadimisel tuleb meeles pidada, et rõhu piirventiilidel võib tekkida ülekoormus ning koorem vajub tahapoole tekitades kukkumisohu.



Poomi ei tohi kunagi viia piirasendisse kiiresti!



Elektriliinide lähedal töötamisel olge äärmiselt ettevaatlikud. Järgige nõutud ohutuskaugust.

Tõstuki üleviimisel hest paigast teise toetage haarats järeelhaagisele või koormale.

TÖSTUKI EEMALDAMINE

Kontrollige pinnase tugevust ja tasapinnalisust tõstuki all.

Veenduge, et tõstuki lahtiühendamiskohas ei ole kõrvalisi isikuid ning tõstuki hoiustamine toimub ohutult. Pöörake erilist tähelepanu juhtventiili hoiustamisele – seade tuleb hoiustada kõrvalistele isikutele, näiteks lastele, kättesaamatus kohas.

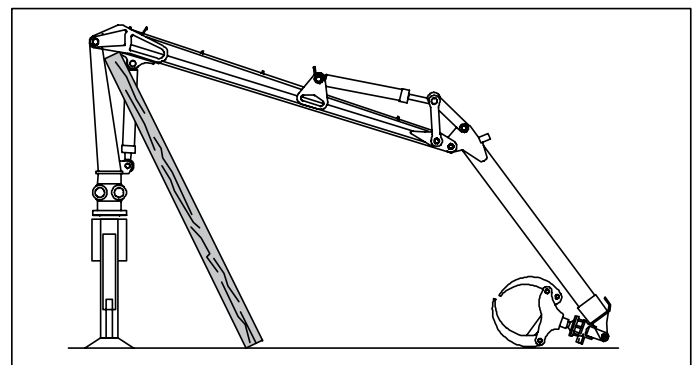


Enne tõstuki ja sõiduki vahelise kiirliite avamist lülitage alati pump välja.



Tõstuki lahtivõtmisel sõiduki küljest ei tohi tõstuki käsitlemis- kohas või selle läheduses viibida kõrvalisi isikuid.

1. Reguleerige tugijalad sobivale kõrgusele.
2. Pange tõstuk joonisel 2 näidatud asendisse.
3. Laske tõstuk tõstevahendiga alla.
4. Vältige tõstuki kalduvajumist. Joonis 2.
5. Võtke tõstuk sõiduki küljest lahti.
6. Eemaldage juhtventiili kiirliited ning katke need.



Joonis 2. Tõstuki asend

FARMI 4571 / FARMI 4581

TÖSTUKI HOIUSTAMINE

1. Puhastage tõstuk ning vajadusel parandage värvi-
kahjustused.
2. Määrige hoolikalt (vt „Määrdejuhised“).
3. Eemaldage silindritest surve.
4. Kaitske määrdega silindrite kolvivardad ning juht-
ventiili varte nähtavad osad.
5. Hoiusta seadet katusealuses, tugede peal.
6. Tõstukit taas kasutusele võttes eemaldage silindrite
kolvivarrastelt ning juhtventiili vartelt kaitsemääre.

TÖSTUKI HOOLDAMINE

- Tõstuki turvalise ja häirevaba töö tagamiseks tuleb
tõstukit regulaarselt hooldada.
- Hooldustööde teostamiseks kasutage alati selleks
mõeldud õigeid tööriistu.
- Lokaliseerige vead.
- Hoidke lahtivõetud seadmeosi ja remonditavat
kohta korralikult kaetutena.
- Seadmekomponentide puhastamiseks kasutage
petrooleumi, mitte mingil juhul kütteõli.
- Ventiiilide reguleerimis- ja remonttöid võivad teos-
tada vaid hooldusremonditöökjad.

PÖÖRLEMISSEADE

- Vaadake hooldustabelit.

POOMISTIK

- Liigendite pökk-vahed peavad olema võimalikult
väikesed. Vältige liigset pinguldamist.

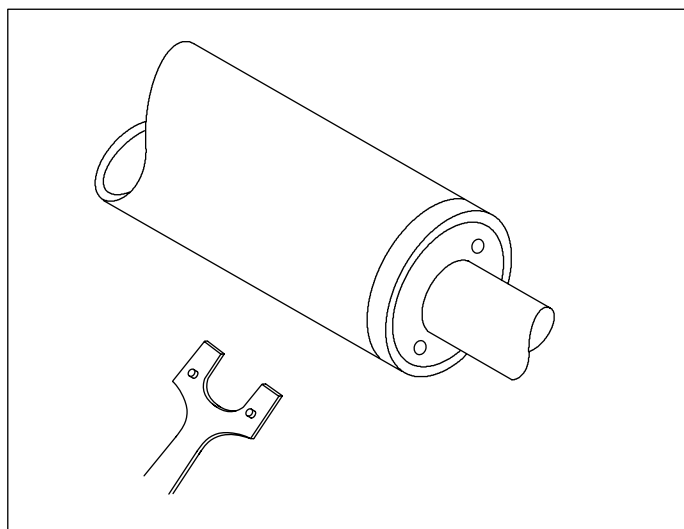
LAAGRITE VAHETAMINE

- Laagrimuhvide paigaldamisel tuleb kasutada
sobivaid paigaldusspindleid.
- Veenduge, et määrdeauk oleks nipliga kohakuti.
- Täitke laagrites olevad võimalikud määrdetaskud
vaseliiniga.

HÜDRAULILISTE SILINDRITE TIHENDITE VAHETAMINE

Uuendage kõikide hdrauliliste silindrite tihendid
heaegselt.

1. Kolvivarda juhtseade on keermekinnitusega. Ee-
maldage juhtseade suurte torutangide abil või
valmistage spetsiaalne tööriist, mispuhul saate ära
kasutada juhtseadmes olevaid puurauke.
2. Tõmmake kolvi varras juhtseadmest välja.
3. Tõmmake kolb kolvivardast välja.
4. Puhastage tihendite sooned ning paigaldage
uued tihendid. Ärge kahjustage tihendeid paigal-
damise käigus!
5. Paigaldage kolb vardasse ning pinguldage 240 Nm.
6. Enne kolvivarda paigaldamist silindrisse määrige
uusi tihendeid hüdraulilise õliga.



Joonis 3. Silindri juhtseadme eemaldamine

FARMI 4571 / FARMI 4581

SURVE MÕÕTMINE

Mistahes reguleerimisi teostatakse alati paigaldatud survemõõdikuga.

- Peasurve mõõtmine juhtventiili surveotsani etteantud mõõdistuspunktist.
- Töofunktsioonide põhised reguleeringud ning vaatlused:
 - Reguleerige peasurve piirventiil 5 bar võrra suuremaks kui ventiilil oleva kaitseventiili väärtus;
 - Sooritage funktsioon, kontrollige ning vajadusel reguleerige survet.
 - Reguleerige peasurve tagasi paigaldusväärtusele.
- Survemõõtmised tuleb teostada normaalse kasutustemperatuuri ning voolu juures.
- Vaba ringlev surve on nähtav mõõdikust, kui õli ringlus suunatakse läbi ventiili.

KEEVITAMINE

Kui tõstukit on vaja mistahes põhjusel keevitada, tuleb pöörata tähelepanu alljärgnevale:

- Keevitaja peab olema professionaal.
- Keevitatavast kohast tuleb eemaldada värv ning võimalik õli.
- Keevitatava osa külge tuleb tingimata kinnitada maandusjuhe, liigend ei tohi jääda juhtme ja maapinna vahele.
- Keevitamiseks sobib OK 48.00 või sarnane keevitusvarras. Keevitusvardad peavad olema kuivad.
- Ebaprofessionaalselt teostatud keevitustööd võivad põhjustada seadmekomponentide murdmist.

FARMI 4571 / FARMI 4581

HOOLDUSTABEL

HOOLDATAV SEADE	TEGEVUS		
	Hooldusintervall, töötunnid		
	10 h, või peale töötsükli	50 h, või peale töötsükli	250 h
Üldhooldus	Silindrite ja voolikute võimalikud õlilekked.	Tappide ja lukustuste kontroll. Kinnituskruvide pinguldatus kontroll.	Kandvate konstruktsioonide seisukorra visuaalne kontroll.
Pöörlemisseade	Liugelaagrite määrimine.		Kinnituskruvide pinguldamine.
	Hammaslattide määrimine.		Hammaslattide tugilaagrite reguleerimine.
	Hammaslattide tugilaagrite määrimine.		
	Kontrollige õlitaset õliava kaudu.		Vahetage õli välja üks kord aastas.
Poomistik	Liugelaagrite määrimine.		Liugelaagrite kontrollimine ning vajadusel külgahe reguleerimine.
	Liite üla- ja alapool määrimine.		
Silindrid	Liigendlaagrite määrimine.		Hüdrauliliste silindrite laagrite kontrollimine.
Haarats	Liugelaagrite määrimine.		Haaratsi kinnitamine rotaatori külge.
Tugijalad, paigaldusalus	Liugelaagrite määrimine.		Hüdraulilise silindri laagrite kontrollimine.

FARMI 4571 / 4581 Pinguldamise pöördemoment		
Pöörlemisseade	1100 Nm	Kuuskantsüvendpeakruvi M24x2-90 ZN 10.9
Liikuvosade	22 Nm	Kuuskantpeakruvi M8x16 / M8x12 ZN88

FARMI 4571 / FARMI 4581

MÄÄRIMINE

Seadme veatu funktsioneerimise eelduseks on õige kvaliteediga hüdrauliliste õlide ning määrdeainete kasutamine.

ÕLI VAHETAMINE

Vahetage sõiduki õli vastavalt hooldussoovitustele. Tõstukisse on tehases pandud 10W/30 õliga.

Kui õli temperatuur ei tõuse suveperioodil üle 70 °C, võib aastaringelt kasutada talveõli.

Õlivahetuse käigus pöörake erilist tähelepanu õlide kvaliteedi kokkusobivusele ning väljavahetamata jäävale õli kogusele.

SOBIVA HEA HÜDRAULILISE ÕLI NÄITAJAD

Tahkumistemperatuur peab jääma alla -50 °C.

Õli viskoossus ei tohi langeda alla 1,5 E°, +50 °C kolbpumpade puhul ning alla 2,5 °E, +50 °C hammasrataspumpade puhul.

Hüdrauliline õli peab sisaldama vajalikke lisaaineid määrdeomaduste, korrosioonitõkke ja vahutamise vältimiseks.

MÄÄRDEAINETABEL

ÕLI MARK	HÜDRAULILINE SÜSTEEM		MÄÄRDENIPLID
	-10°C ...+30°C	-25°C...-10°C	
BP	ENERGOL SHF 46	ENERGOL SHF 32,22	ENERGREASE LS-EP2, L21M
ESSO	UNIVIS N46	UNIVIS N 32,22	BEACON EP2, MULTIPURPOSE GR MOLY
MOBIL	DTE 16	DTE 15,13	MOBILUX EP 2 MOBIL GREASE MP, SPECIAL
SHELL	TELLUS OIL T46	TELLUS OIL T32,22	ALVANIA EP GREASE 2
TEBOIL	HYDRAULIC OIL 46	HYDRAULIC OIL 32, 33	SOLID 2/ suvel, SOLID 0/ talvel
UNION / TEXACO	RANDO OIL HDZ 46	RANDO OIL HDZ 32, HYDRAULIC OIL HD 5W	MARFAK MULTI PURPOSE 2, MOLYTEX GREASE 2

MÄÄRDEPINDADE TABEL

Määritav pind	Kogus	Tegevus	Intervall	Tähelepanu
Pöörlemisseade				
Laagrid	3	Määrimine	50 h	
Hammasrattad	1	Määrimine	50 h	
Hammasratta tugilaagrid	2	Määrimine	50 h	
Õli				Vahetage õli välja üks kord aastas
Poomistik				
Liigendid	5	Määrimine	10 h	
Silindrite mõlemad otsad	4	Määrimine	10 h	
Hüdraulilise laiendi üla- ja alapinnad	2	Õlitamine	10 h	Üla- ja alapinnad kaetakse määrdeainega
Haarats				
Haaratsi liigendused	6	Määrimine	10 h	
Silindri mõlemad otsad	2	Määrimine	10 h	
Tugijalad				
Tugijala liigendused	2	Määrimine	10 h	
Silindrite mõlemad otsad	4	Määrimine	10 h	

FARMI 4571 / FARMI 4581

VIGADE MÄÄRAMISE TABEL

VIGA	VEA PÕHJUSTAJA	TEGEVUS
TÕSTUKI TÖÖLIKUMINE ON AEGLANE	PUMP TÖÖTAB LIIGA AEGLASELT	KONTROLLIGE PUMBA PÖÖRETE ARVU
	PUMP ON KAHJUSTUNUD	REMONTIGE PUMP VÕI VAHETAGE
	ÕLIJUHTMES ON LEKKEID VÕI PITSITUSI	KONTROLLIGE ÜLE ÕLIJUHTMED
	LIIGA TIHE ÕLI	KERGEMA (ÕIGE) KVALITEEDIGA ÕLI
TÕSTUKI LASKUV LIKUMINE ON AEGLANE	ÕLIJUHTMES ON PITSITUSI	KONTROLLIGE KINNITUSED NING JUHTMED ÜLE
	UMMISTUNUD (TAGASIVOO LU) FILTER	PUHASTAGE FILTER VÕI VAHETAGE
	LIIGA TIHE ÕLI	KERGEMA (ÕIGE) KVALITEEDIGA ÕLI
TÕSTUKI LIIGUTUSED ON LIIGA KIIRED	PÖÖRETE ARV ON LIIGA SUUR VÕI PUMP ON LIIGA SUUR	VALIGE ÕIGE PÖÖRETE ARV NING ÕIGE PUMP
	VALED TÖÖVÕTTED	ÕPPIGE VENTIILI ÕIGESTI AVAMA
TÕSTUKI TÖÖLIKUMINE ON JÕUETU	LIIGA VÄHE ÕLI	LISAGE ÕLI (ÕHUVÄLJAVOOL)
	PUMP ON RIKKIS	REMONTIGE PUMP VÕI VAHETAGE
	KAITSEVENTIIL VÕI VENTIILID ON RIKKIS	VAHETAGE VENTIIL VÕI VENTIILID VÄLJA
	JUHTVENTIIL ON VEALINE	REMONTIGE JUHTVENTIIL VÕI VAHETAGE SEE UUE VASTU
	SILINDRID VÕI TIHENDID ON PURUNENUD	KONTROLLIGE SILINDREID NING VAHETAGE TIHENDID VÄLJA
TÕSTUK LIIGUB KATKENDLIKULT	HÜDRAULILISES SÜSTEEMIS ON ÕHK	VEENDUGE, ET ÕLI ON PIISAVALT (ÕHUVÄLJALASE)
	ÕLI ON LIIGA VÄHE	VEENDUGE, ET SISSEVOOLUPOOLEL ESINEKS PITSITUSI VÕI LEKKEID, LISAGE ÕLI
	PUMP ON RIKKIS	KONTROLLIGE NING VAJADUSEL REMONTIGE PUMP
POOMID LASKUVAD ISEENESLIKULT	JUHTVENTIIL ON RIKKIS	KONTROLLIGE NING REMONTIGE VENTIIL, VAJADUSEL VAHETAGE UUE VASTU VÄLJA
	SILINDRID VÕI VOOLIKUD ON KATKI. KAITSEVENTIIL ON KATKI	REMONTIGE LEKKIV KOHT, KONTROLLIGE SILINDREID NING VAHETAGE VÄLJA TIHENDID. JÄLGIGE, PUHASTAGE, REGULEERIGE.
JUHTVENTIILI SPINDLID KIILUVAD KINNI	VENTIILI KINNITUSKRUVID ON LIIGA KÕVASTI PINGULDATUD	KONTROLLIGE KRUVIDE PINGULDUSMOMENTI 50 Nm (5 kPm)
	VENTIIL EI ASETSE TASAPINNALISEL KINNITUSALUSEL	KONTROLLIGE KINNITUSALUSE TASAPINNALISUST
	VENTIILI SIDEKRUVID ON LIIGA PINGUL, SPINDEL ON KATKI	KONTROLLIGE PINGULDUSMOMENTI 27,5 Nm (2,75 kPm) VAHETAGE SEKTOR SPINDLIGA UUE VASTU

FARMI 4571 / FARMI 4581

KATSELINE SEISUKINDLUS

Allolevas juhendis äratoodud skeemid ja arvutusnäited põhinevad standardil SFS 4677.

Sõiduk on katse ajal normaalses kasutuskorras ning koormata, 5° nurga all kukkumissuunda. Aluspõhi peab välja kannatama rataste või muude toetuspunktide suurima võimaliku koormuse.

Test sooritatakse suurima ulatuse ning tõstekoormaga 10% ülekoormust. Testi käigus sooritatakse ülimat ettevaatlikkust järgides kõik normaalse kasutusega kaasnevad liikumised. Sõiduki 5° kalle saavutatakse teise tagaratta alla kõrgenduse asetamisega. Kõrgenduse kõrgus arvutatakse alljärgnevalt:

h = kõrgenduse vajalik kõrgus.

z = sõiduki laius ratta keskosast keskosani.

$h = 0,087 \times z$

Näiteks:

$z = 180 \text{ cm}$

$h = 0,0887 \times 180 \text{ cm} = 16 \text{ cm}$

Sõiduk on stabiilne, kui katse käigus tõuseb maapinnast kõrgemale maksimaalselt üks tõstuki tugipunktidest. Klgõtste stabiilsus parandatakse pikendades rööpavahet ja / või lisades tagumise telje kaalu näiteks lisaraskuse abil.

ARVUTUSLIK SEISUKINDLUS

Tõstuk on stabiilne, kui arvutuslik stabiilsusnäitaja on võrdne või suurem kui 1.

Arvutusnäited 1 ja 2

A1 = otsekaugus tõstuki pöördkeskmest kukkumisservani.

B1 = otsekaugus poomist (koormast) kukkumisservani.

C1 = sõiduki tagumise telje keskpunkti ja kukkumisserva vaheline otsekaugus.

E1 = tõstuki poomistiku raskuskeskme ja kukkumisserva vaheline kohtisuora kaugus.

G = maksimaalkoormus kaugusel A + B

N = tõstuki kaal poomistikuta

P = poomistiku kaal (raskuspunkt)

M2 = tagatelje surve koormata

n1 = stabiilsusnäit

Arvutusnäited 3 ja 4

A2 = otsekaugus tõstuki pöördkeskmest kukkumisservani.

B2 = otsekaugus poomist (koormast) kukkumisservani.

C2 = sõiduki tagumise telje keskpunkti ja kukkumisserva vaheline otsekaugus.

E2 = tõstuki poomistiku raskuskeskme ja kukkumisserva vaheline kohtisuora kaugus.

G = maksimaalkoormus kaugusel A + B

N = tõstuki kaal poomistikuta

P = poomistiku kaal (raskuspunkt)

M3 = tagatelje surve koormata

n2 = stabiilsusnäit

Seisukindlust saate näite järgi arvutada ka isikliku traktori puhul, kui mõõdate ära oma traktori K:n ja H:n näitajad. Nende mõõtude abil saate arvutada C:n.

K = traktori tagumise telje ja tõstuki pöördkeskuse vaheline kaugus

H = traktori teljevahe

Leidke traktori kasutus- ja hooldusjuhendist tagatelje kaal M3.

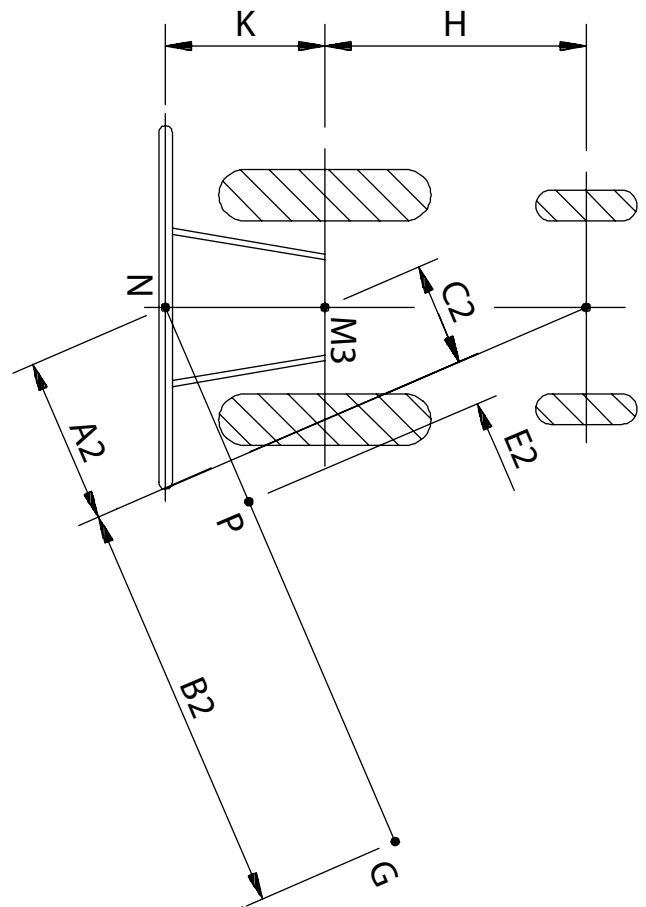
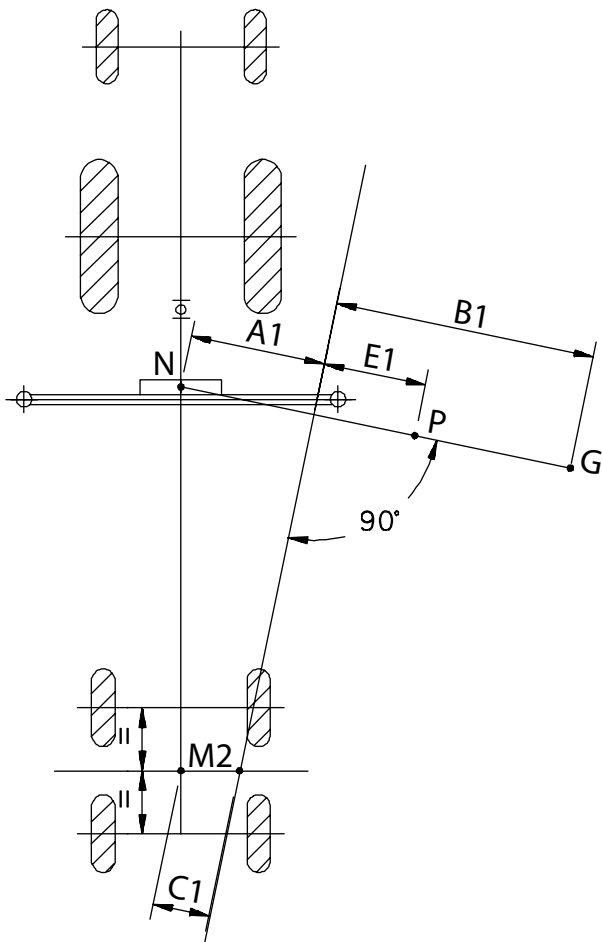
Paigutage saadud C väärtus ning tagatelje kaal M3 stabiilsusnäitaja (n) valemisse, n väärtus peab olema suurem kui 1.

Valem	C =	H x A
		K + H

FARMI 4571 / FARMI 4581

ARVUTUSNÄIDE 1		
Traktor + Vario 121 + FARMI 4571		
Skeem	$n = \frac{N \times A1 + M2 \times C1}{G \times B1 + P \times E1}$	
N = 730 kg	B1 = 530 cm	C1 = 120 cm
A1 = 180 cm	P = 620 kg	M2 = 1850 kg
G = 460 kg	E1 = 110 cm	
n1 =	$\frac{730 \times 180 + 1850 \times 120}{460 \times 530 + 620 \times 110}$	=1,132

ARVUTUSNÄIDE 3		
Traktor Valtra T190 + FARMI 4571		
Skeem	$n = \frac{N \times A2 + M3 \times C2}{G \times B2 + P \times E2}$	
N = 730 kg	B2 = 585 cm	C2 = 103 cm
A2 = 140 cm	P = 660 kg	M3 = 2190 kg
G = 460 kg	E2 = 60 cm	
n2 =	$\frac{730 \times 140 + 2190 \times 103}{460 \times 585 + 660 \times 60}$	=1,023



ARVUTUSNÄIDE 2		
Traktor + Vario 121 + FARMI 4581		
Skeem	$n = \frac{N \times A1 + M2 \times C1}{G \times B1 + P \times E1}$	
N = 730 kg	B1 = 530 cm	C1 = 120 cm
A1 = 180 cm	P = 650 kg	M2 = 1850 kg
G = 460 kg	E1 = 110 cm	
n1 =	$\frac{730 \times 180 + 1850 \times 120}{460 \times 530 + 650 \times 110}$	=1,120

ARVUTUSNÄIDE 4		
Traktor Valtra T190 + FARMI 4581		
Skeem	$n = \frac{N \times A2 + M3 \times C2}{G \times B2 + P \times E2}$	
N = 730 kg	B2 = 564 cm	C2 = 98 cm
A2 = 133 cm	P = 620 kg	M3 = 2190 kg
G = 460 kg	E2 = 60 cm	
n2 =	$\frac{730 \times 133 + 2190 \times 98}{460 \times 564 + 620 \times 60}$	=1,117

FARMI 4571 / FARMI 4581

LÖÖGIVENTIILID

FUNKTSIOON	MULTIHOOVAVENTIIL		
	PEAKAITSEVENTIIL 195 bar		
	SEKTOR	LÖÖGIVENTIIL (bar)	
A		B	
PÖÖRE	1	185	185
TÖSTE	2	210	-
TAITTO	3	210	150
ROTAATOR	4	-	-
HAARATS	5	-	-
LIIDE	6	-	90
TUGIJALG, VASAK	7	-	-
TUGIJALG, PAREM	8	-	-

FUNKTSIOON	KAKSIKHOOVAVENTIIL		
	PEAKAITSEVENTIIL 195 bar		
	SEKTOR	LÖÖGIVENTIIL (bar)	
A		B	
PÖÖRE	1	185	185
TÖSTE	7	210	-
TAITTO	2	150	210
ROTAATOR	8	-	-
HAARATS	6	-	-
LIIDE	3	-	90
TUGIJALG, VASAK	4	-	-
TUGIJALG, PAREM	5	-	-

FUNKTSIOON	ON/OFF-VENTIIL		
	PEAKAITSEVENTIIL 195 bar		
	SEKTOR	LÖÖGIVENTIIL (bar)	
vedrupesa		hoob	
PÖÖRE	1	185	185
TÖSTE	8	210	-
TAITTO	2	150	210
ROTAATOR	7	-	-
HAARATS	5	-	-
LIIDE	4	-	90
TUGIJALG, VASAK	3	-	-
TUGIJALG, PAREM	6	-	-

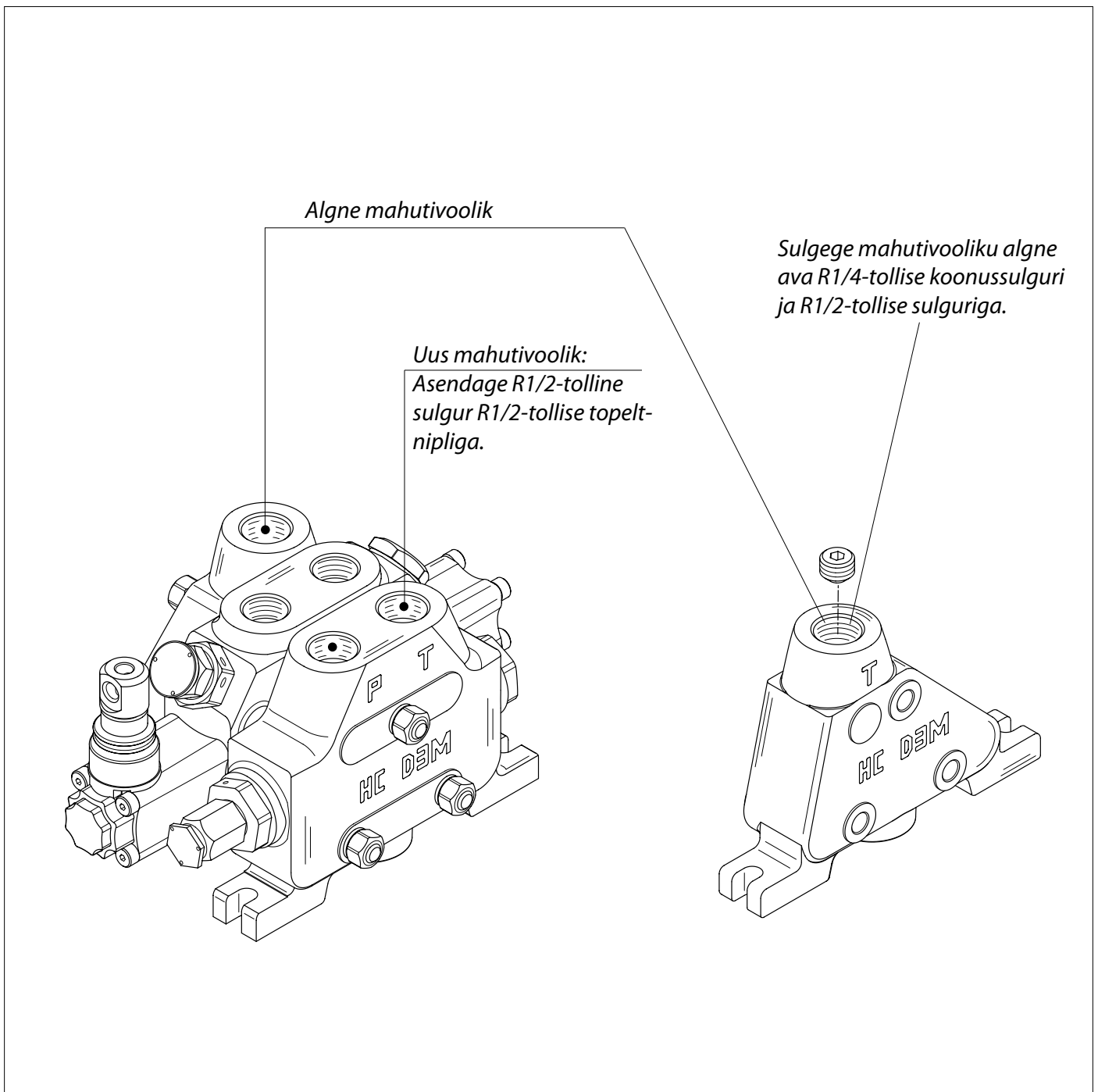
FUNKTSIOON	EHC-VENTIIL		
	PEAKAITSEVENTIIL 195 bar		
	SEKTOR	LÖÖGIVENTIIL (bar)	
A		B	
PÖÖRE	1	185	185
TÖSTE	2	210	-
TAITTO	3	210	150
ROTAATOR	4	-	-
HAARATS	5	-	-
LIIDE	6	-	90
TUGIJALG, VASAK	7	-	-
TUGIJALG, PAREM	8	-	-

FARMI 4571 / FARMI 4581

HÜDRAULIKA

ÜHENDAMINE SULETUD KESKKOHAGA SÜSTEEMIGA, ON/OFF, 60 l

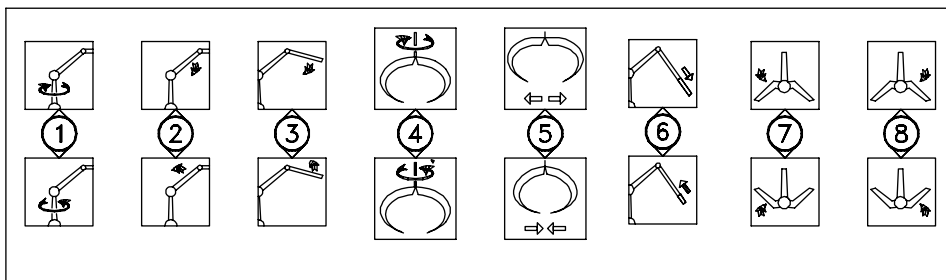
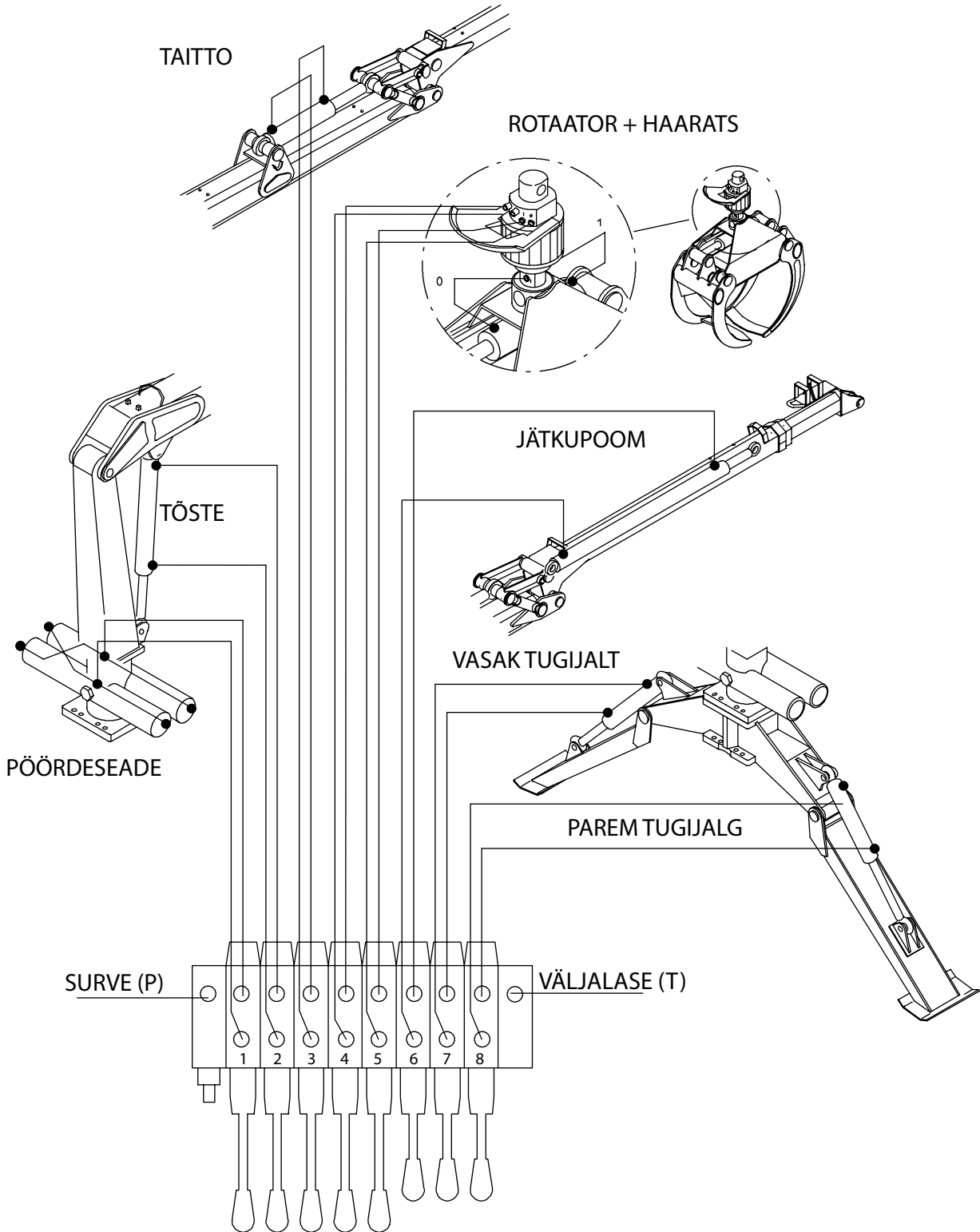
1. Asendage T-liitmikul olev R1/2-tolline sulgur R1/2-tollise topeltnipliga. Ühendage siia mahutivoolik.
2. Sulgege see mahutivooliku ava R1/4-tollise ja R1/2-tollise sulguriga.
3. Keerake peamine rõhuvabastusklapp $\frac{3}{4}$ pöörde võrra kinni, et rõhk oleks vähemalt 5–10 baari suurem kui traktori surve.



Joon. 4. Suletud keskkohaga süsteemi klapi modifitseerimine

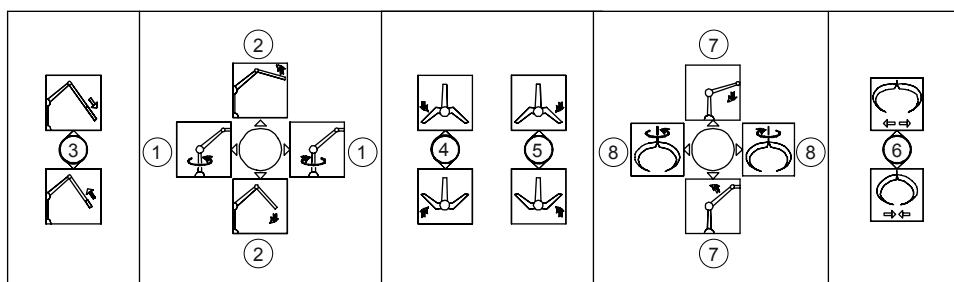
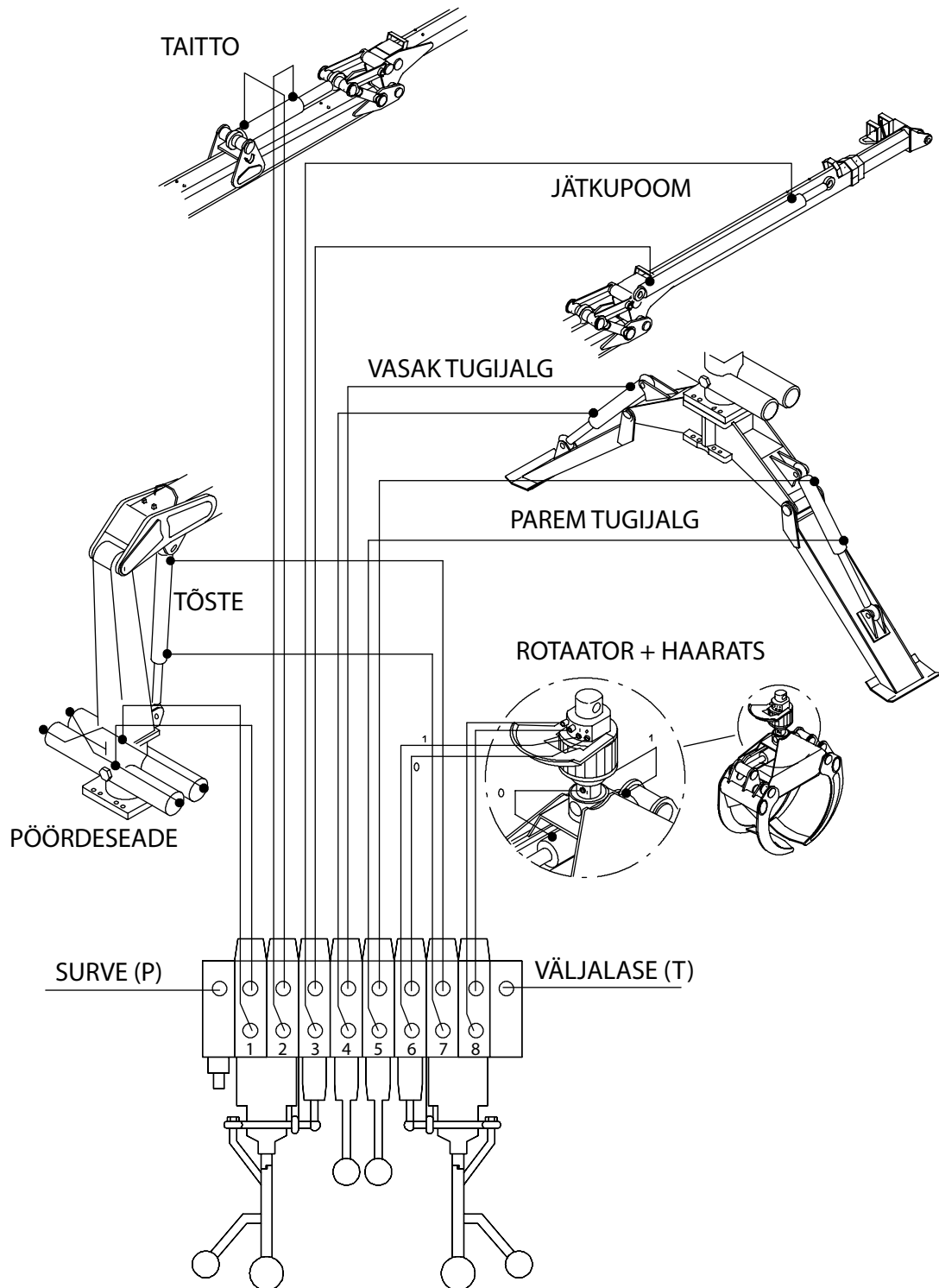
FARMI 4571 / FARMI 4581

MULTIHOOVAVENTIILI ÜHENDAMINE SEADMEGA



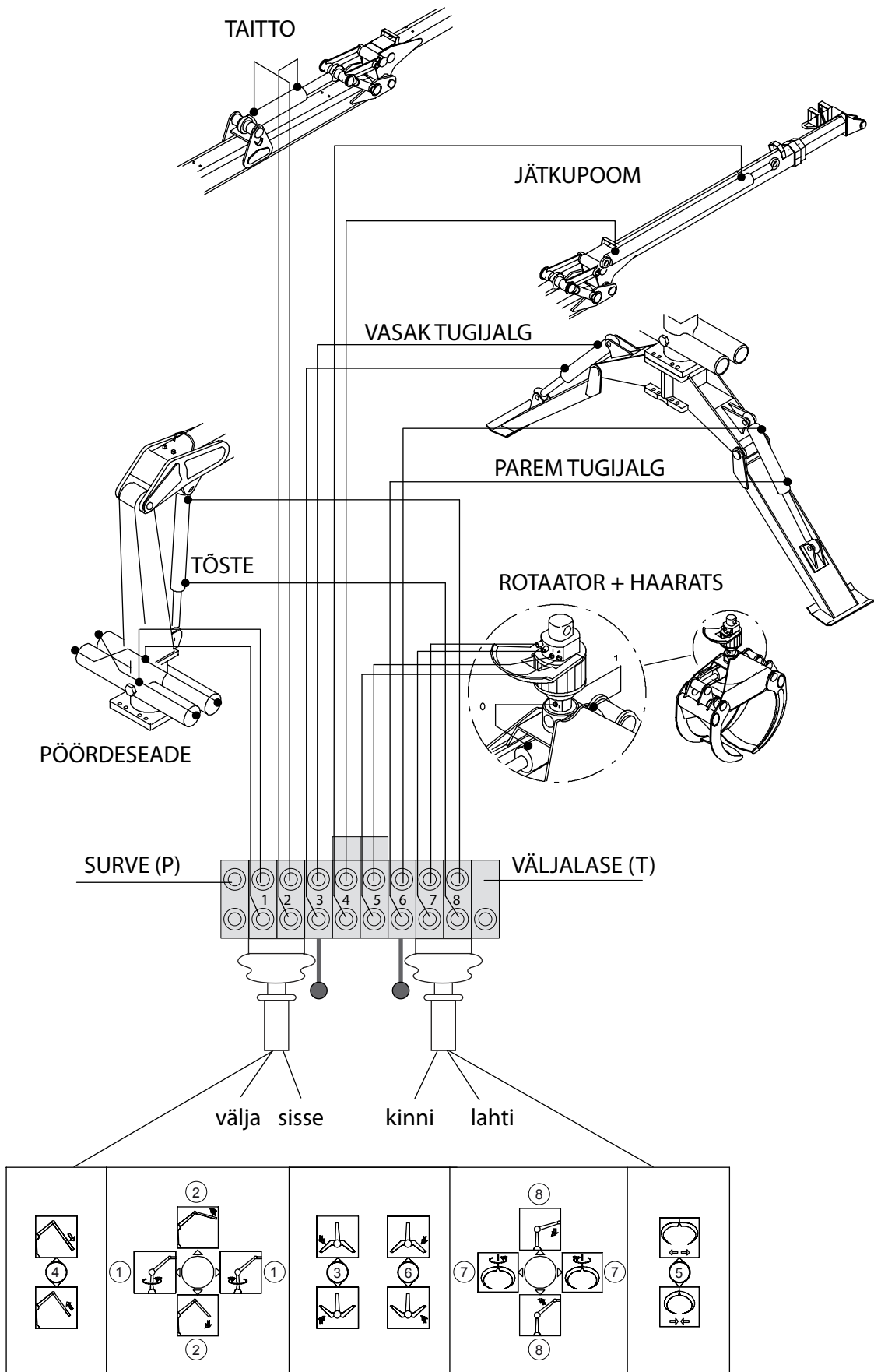
FARMI 4571 / FARMI 4581

KAKSIKHOOVAVENTIILI ÜHENDAMINE SEADMEGA



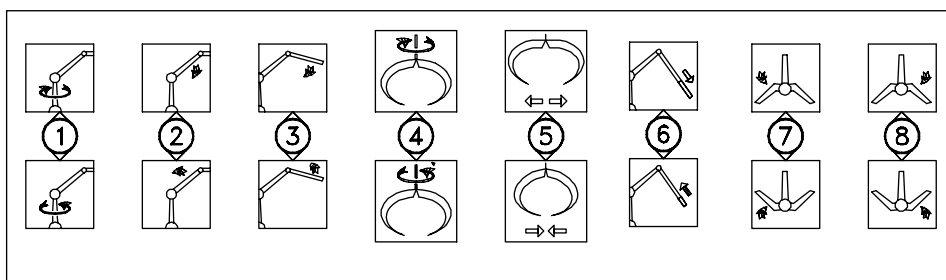
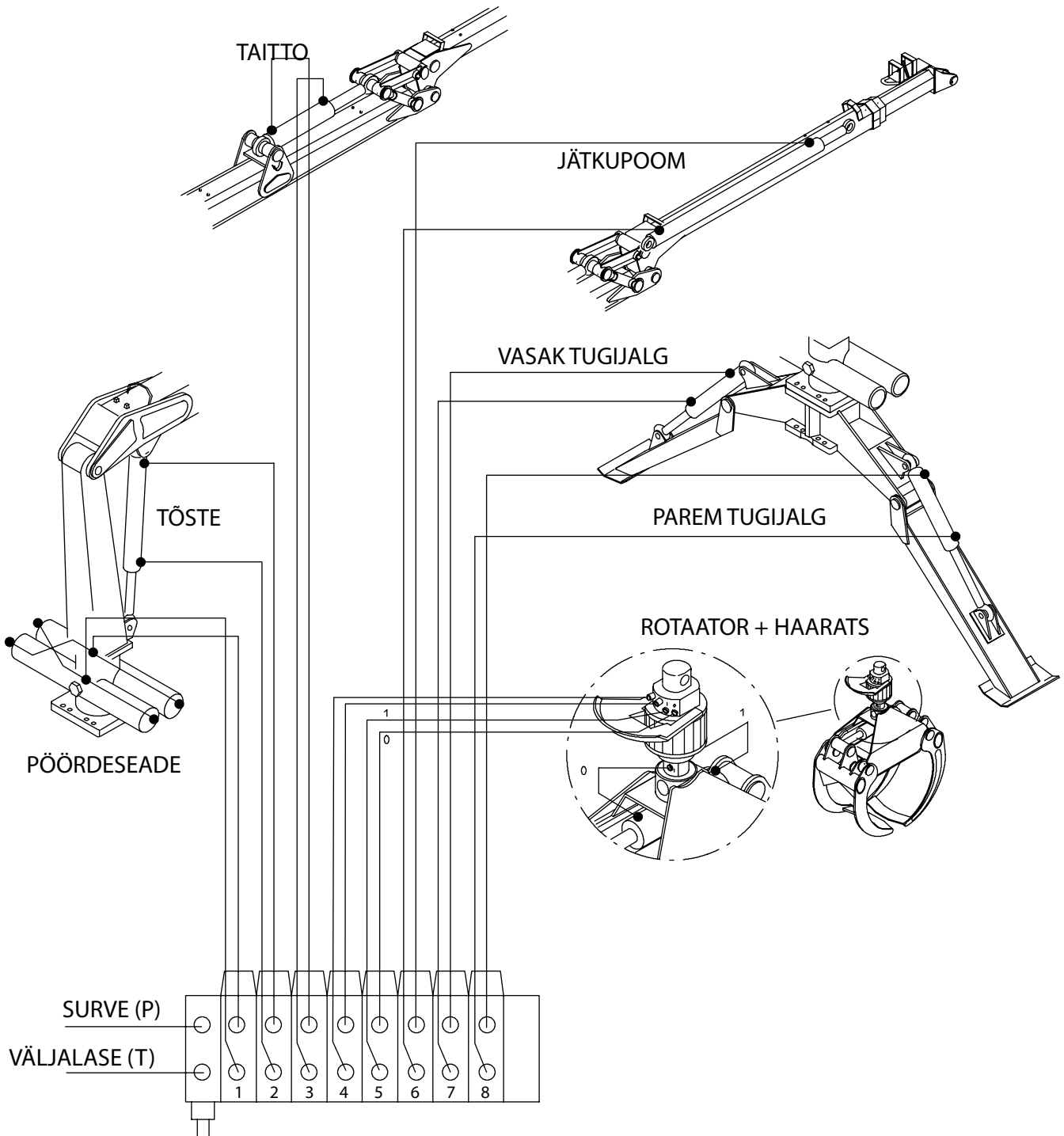
FARMI 4571 / FARMI 4581

ON/OFF-VENTILI ÜHENDAMINE SEADMEGA



FARMI 4571 / FARMI 4581

EHC-VENTIILI ÜHENDAMINE SEADMEGA



FARMI 4571 / FARMI 4581

PAIGALDUSJÄRGSE INSPEKTEERIMISE PROTOKOLL

TÖSTUKI TÜÜP	FARMI	ALUS: väljalaskeaasta	
TOOTMISNUMBER		Mark, mudel	
TOOTMISAASTA			
Koormustest vastavalt standardile SFS 4261	Kv:	Läbiviija:	

V = veatu R = vajab remonti

KONTROLLITAV KOHT	Tähelepanu	V	R
1. Enne paigaldamist 3-punkti ühendusega seadmele			
Veovarte seisukord			
Tõukevarda seisukord			
Tõmbetaksituse lukustus			
Hüdrauliliste liidete tihendid ja puhtus			
2. Enne testkäivitust			
Kontrollige seadme, tõstuki ning funktsioonikilpide seisukorda			
IKleepige minimaalkauguste tabel näiteks ventiili kinnituse või tagaakna külge			
Tõstuki kinnituskorkide suurused ja lukustus			
Veenduge, et hüdraulilised voolikud on traktoriga õigesti ühendatud			
Kiirliited on omadel kohtadel			
Ventiili võllid liiguvad takistamatult			
Traktori hüdraulilise õli kogus			
Ventiilide kinnitus			
Juhikabiinis olevate voolikute kaitstus, hoobade kaitstus			
Laaduri kinnituskruvide pinguldatus, vt paigaldusjuhiseid			
3. Testkäivitus			
Õhk silindrites			
Seisukindluse määratlemine			
Testkäivitus lubatud koormaga, vt koormustabelit			
Laadur / juhtruum tõsteseadmete erinevate asendite korral			
Laadur / juhtruum poomi erinevate asendite korral			
Voolikute hõõrdumine			
4. Peale testkäivitust			
Poomide valu maksimaalse ulatuse puhul 15 cm/min			
Õlikoguse kontroll, silindrid suletud asendis			
Õlilekked, vajadusel liitekohtade pinguldamine			

FARMI 4571 / FARMI 4581

IGA-AASTASE INSPEKTEERIMISE PROTOKOLL

V = veatu R = vajab remonti

KONTROLLITAV KOHT	IGA-AASTANE INSPEKTSIOON		
	V	R	TÄHELEPANU.
TÖSTEPOOMI PUHTUS			
TÖSTEPOOMI KEEVISÜHENDUSED			
VÄLISPOOMI KEEVISÜHENDUSED			
TORNI KEEVISÜHENDUSED			
ROTAATORI KINNITUSED			
TIPPUDE SEISUKORD			
PÖÖRDESEADME HAMMASTIKU HAARDUMINE			
PÖÖRDELJE LAAGRITE SEISUKORD			
TÖSTEPOOMI LAAGRITE SEISUKORD			
VÄLISPOOMI LAAGRITE SEISUKORD			
LIIGENDIKORKIDE SEISUKORD			
LIIGENDIKORKIDE LUKUSTUS			
JUHTSEADMETE FUNKTSIONAALSUS			
SILINDRITE SEISUKORD			
SILINDRITE TIHENDITE SEISUKORD			
KOLVIVARRASTE SEISUKORD			
HÜDRAULILISTE VOOLIKUTE SEISUKORD			
HÜDRAULILISTE VOOLIKUTE KAITSMETE SEISUKORD			
HÜDRAULILISTE ÜHENDUSTE SEISUKORD			
JUHTVENTIILI HOORVADE SEISUKORD			
LAADURI KINNITUSKRUVIDE TIHEND			
KASUTUS-, HOOLDUS- JA INSPEKTEERIMISJUHISED			
OHUTU KAUGUSE TABELI SEISUKORD			
KOORMAKILBI SEISUKORD			
SEADMEKILBI SEISUKORD			
KAS PAIGALDUSINSPEKTSIOON ON LÄBI VIIDUD			
SURVEPIIRVENTIIL _____ bar			
KAITSEVENTIILID _____ bar			
KONSTRUKTSIOONIDE SEISUKORD PEALE SUURIMAT LUBATUD TESTKOORMUST			
POOMIDE VALU MAKSIMAALSE ULATUSEGA 60 cm			
LIKUVOSADE SEISUKORD, MAKSIMAALNE VAHE 8 mm			

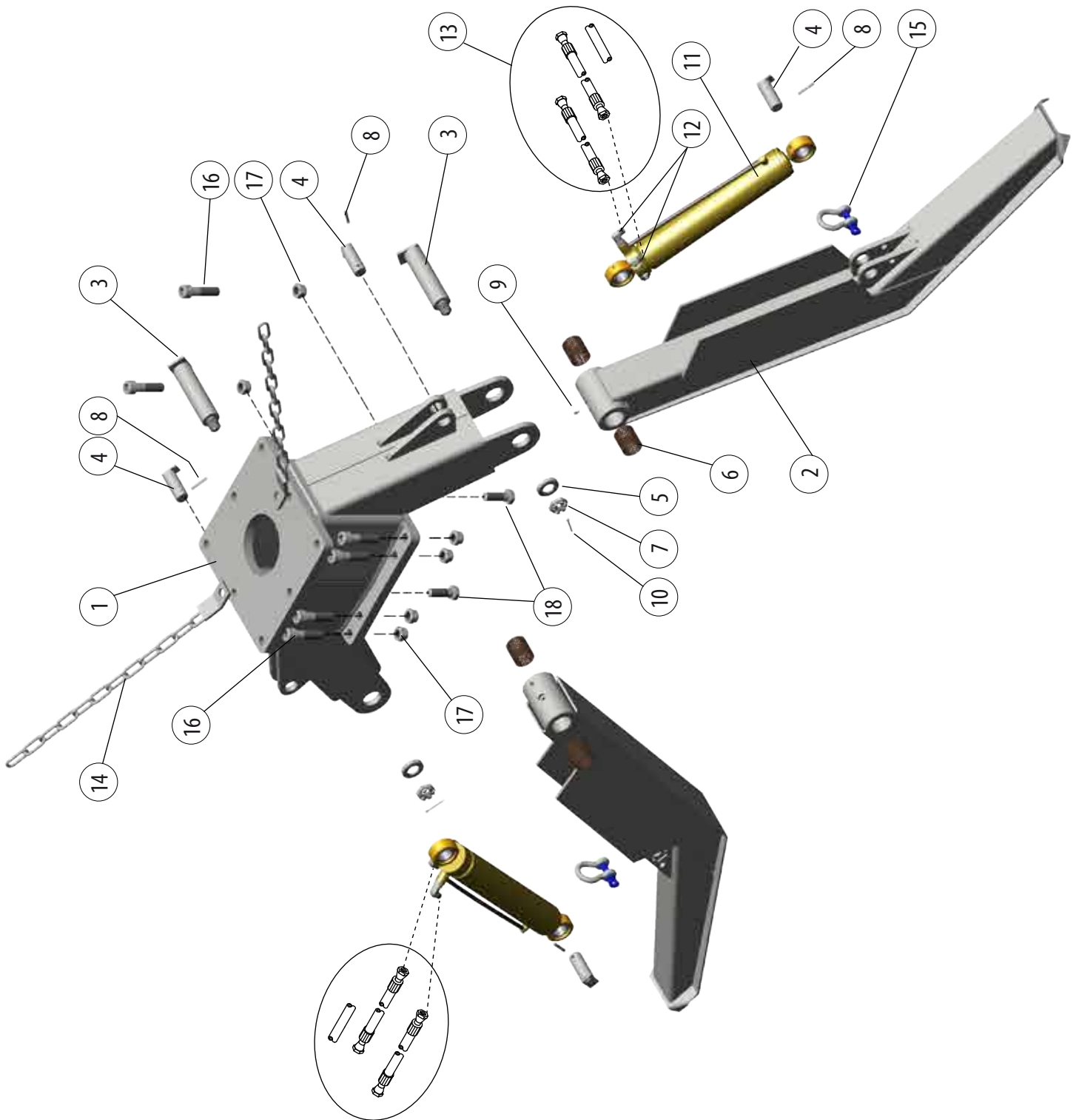
Inspekterimise läbiviija:

Aeg ja koht:

Tähelepanekud:

FARMI 4571 / FARMI 4581

03397680 HYDRAULISET TUKIJALAT SL/HK 45-61



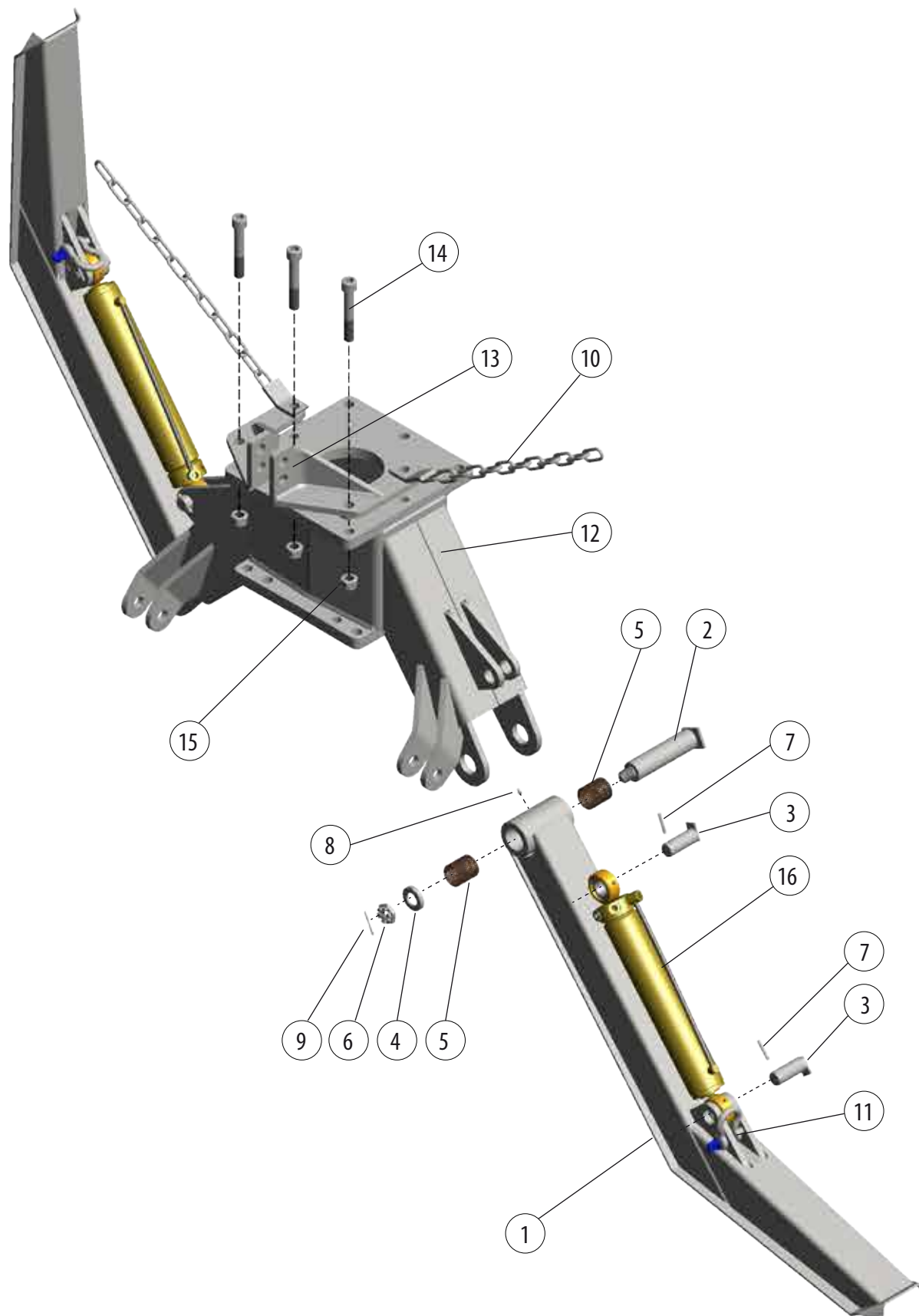
FARMI 4571 / FARMI 4581

03397680 HYDRAULISET TUKIJALAT SL/HK 45-61

Osa	Tilausnro	Nimitys	Huom.	Kpl
1	43397360	Asennuspukki		1
2	200000736	Tukijalka		2
3	33380148	Tukijalan tappi	D50	2
4	43492050	Sylinterin tappi		4
5	43380229	Aluslevy		2
6	54562483	Liukulaakeri		4
7	52115243	Kruunumutteri	ST8.8ZN, M30, DIN937	2
8	52840220	Jousisokka	8X50, DIN1481	4
9	52401015	Rasvanippa	AR1/8, SUORA	2
10	52813151	Saksisokka	ZN, 5X50, DIN94	2
11	56096070	Hydraulisylinteri	70/50-360	2
12	52444820	Kulmanippa	R3/8, 90°	4
13	03288940	Letkusarja		1
14	43492670	Lukitusketju		2
15	54815147	Sakkeli		2
16	52070224	Kuusiokoloruuvi	ST10.9ZN, M24X2X90, DIN912	6
17	52117231	Lukitusmutteri	ST10.9ZN, M24X2, DIN985	6
18	52064673	Kuusioruuvi	ST10.9ZN, M24X2X70, DIN960	2

FARMI 4571 / FARMI 4581

200002796 HYDRAULISET TUKIJALAT 3-PISTEKIINNITYKSELLÄ 45-61



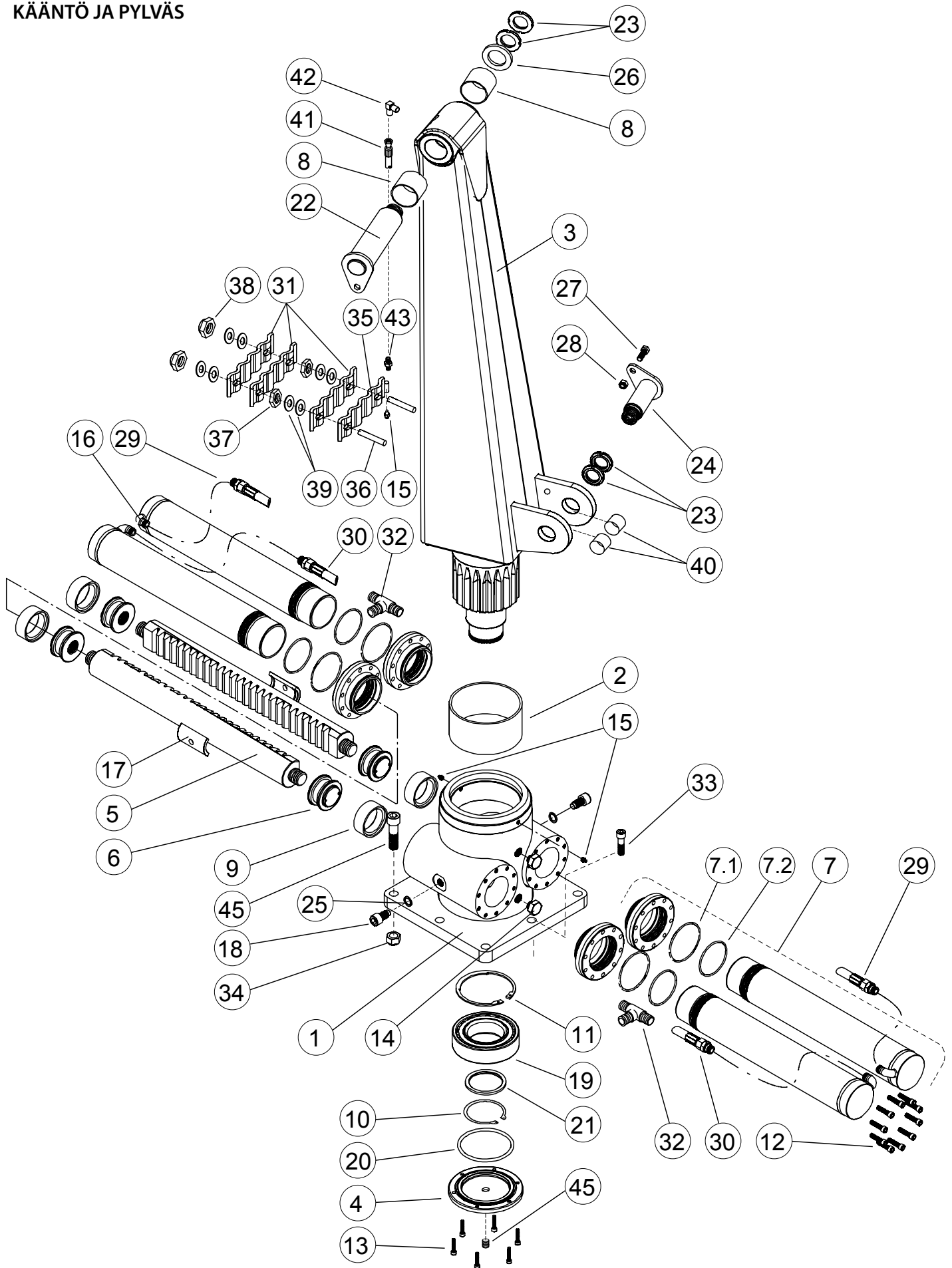
FARMI 4571 / FARMI 4581

200002796 HYDRAULISET TUKIJALAT 3-PISTEKIINNITYKSELLÄ 45-61

Osa	Tilausnro	Nimitys	Huom.	Kpl
1	43397440	Tukijalka		2
2	33380148	Tappi		2
3	43492050	Tappi		4
4	43380229	Aluslevy	D60/51/32-11 mm	2
5	54562483	Liukulaakeri		4
6	52115243	Kruunumutteri	ST8.8ZN, M30, DIN937	2
7	52840220	Jousisokka	8X50, DIN1481	4
8	52401015	Rasvanippa	AR1/8	2
9	52813151	Saksisokka	ZN, 5X50, DIN94	2
10	43492670	Lukitusketju		2
11	54815147	Vaijerilukko		2
12	200002793	Asennuspukki		1
13	43594340	Kiinnike		1
14	52070232	Kuusiokoloruuvi	ST10.9ZN, M24X2X140, DIN912	3
15	52117231	Lukkomutteri	ST10.9ZN, M24X2, DIN985	3
16	56096070	Hydraulisylinteri	70/50-360, R3/8"	2

FARMI 4571 / FARMI 4581

KÄÄNTÖ JA PYLVÄS



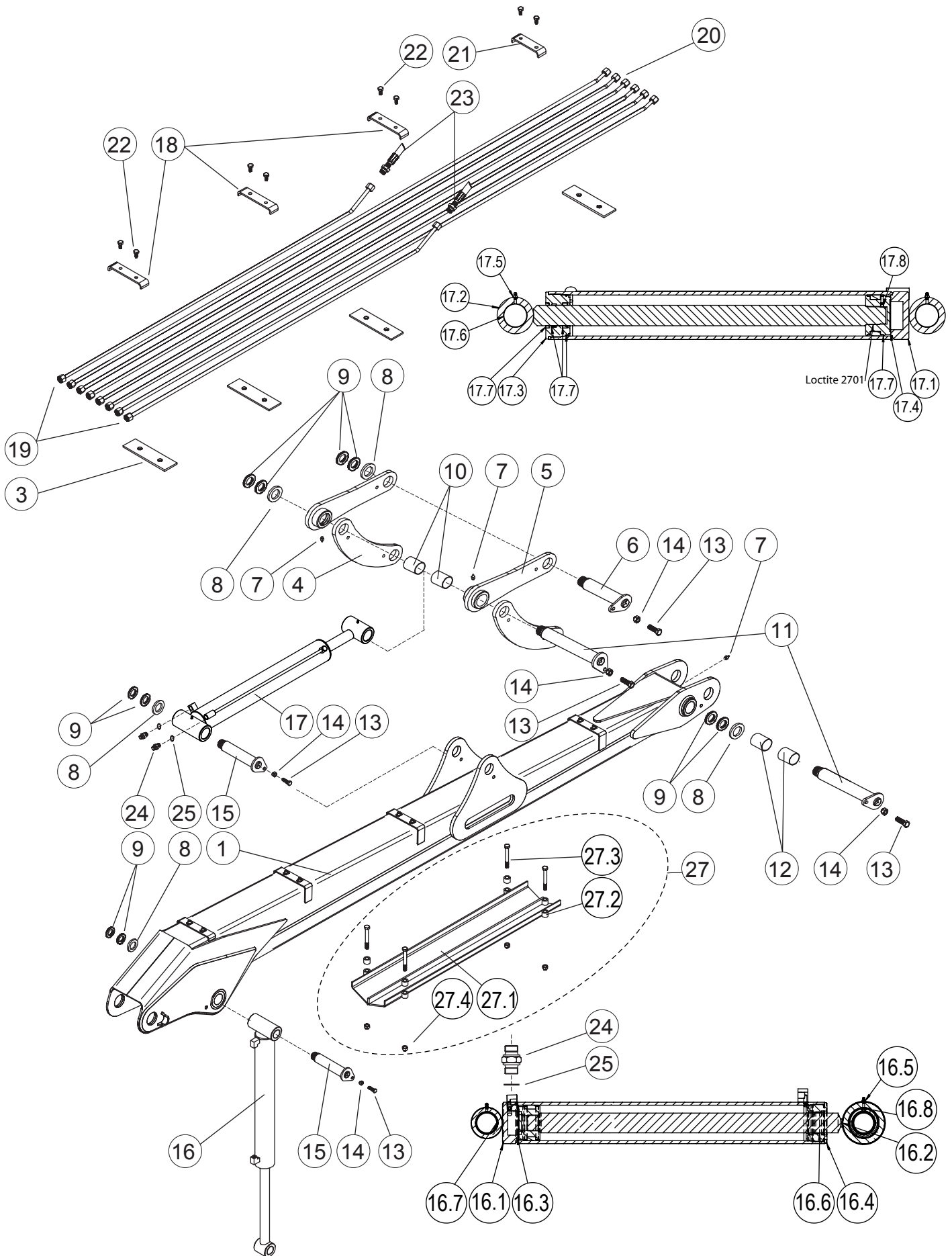
FARMI 4571 / FARMI 4581

KÄÄNTÖ JA PYLVÄS

Osa	Tilausno	Nimitys	Huom.	Kpl
1	33601440	Kääntölaite		1
2	54561477	Liukulaakeri		1
3	43590180	Pylväs		1
4	43590070	Pohjalevy		1
5	43590050	Hammastanko		2
6	43590110	Mäntä		4
7	43590120	Kääntösylinteri		4
7.1	52304045	O-rengas	108X3	1
7.2	52304050	O-rengas	100X3	1
8	54563291	Liukulaakeri		2
9	52333168	Männän tiiviste		4
10	52230307	Akselivarmistin	90x3,0 DIN471	1
11	52231610	Reikävarmistin	160X4 DIN472	1
12	52001385	Kuusiokoloruuvi	M10X45 DIN912 8.8ZN	40
13	52001278	Kuusiokoloruuvi	M8X20 DIN912 8.8ZN	6
14	52460037	Öljysilmä		2
15	52401015	Rasvanippa	AR1/8	3
16	52444820	Kulmaliitin		4
17	43590060	Tukilaakeri		2
18	43590960	Ruuvi		2
19	54522602	Pallomainen rullalaakeri		1
20	52302767	O-rengas	160x3	1
21	43591610	Sovitelevy		1
22	43590650	Nostopuomin tyvitappi		1
23	52118080	Akselimutteri	M40X1,5	4
24	43592850	Nostosylinterin alatappi		1
25	52390200	Usit-rengas		2
26	43390889	Aluslevy	70X70	1
27	52062031	Kuusioruuvi	M12X40 DIN933 8.8ZN	1
28	52117124	Lukitusmutteri	M12 DIN985 8.8ZN	1
29	56520075	Letkuasetelma	S3/8" S L=0,6 m	2
30	56520125	Letkuasetelma	S3/8" S L=0,85 m	2
31	33391335	Letkukiinnitin		3
32	52443678	T-nippa		2
33	52070224	Kuusiokoloruuvi	M24X2-90 10.9 ZN	2
34	52117231	Lukitusmutteri	M24X2 DIN985 10.9	6
35	43393270	Letkukiinnitin		1
36	43391937	Ruuvi	95	2
37	52110046	Kuusiomutteri	M10 DIN934 8ZN	2
38	52117108	Lukitusmutteri	M10 DIN985 8ZN	2
39	52200045	Aluslevy	M10 DIN125 58ZN	8
40	43391325	Rajoitinholkki		2
41	56571040	Letkuasetelma	6SP 1/8 6SP L=0,5	1
42	52422011	Kulmaliitin	CLL-06 R 1/8	1
43	52421013	Perusliitin	BL-06 R 1/8	1
44	52081171	Tulppa	R1/2 DIN906 58	1
45	52040650	Kuusiokoloruuvi	M24x2-120ZN 10.9	6

FARMI 4571 / FARMI 4581

NOSTOPUOMI



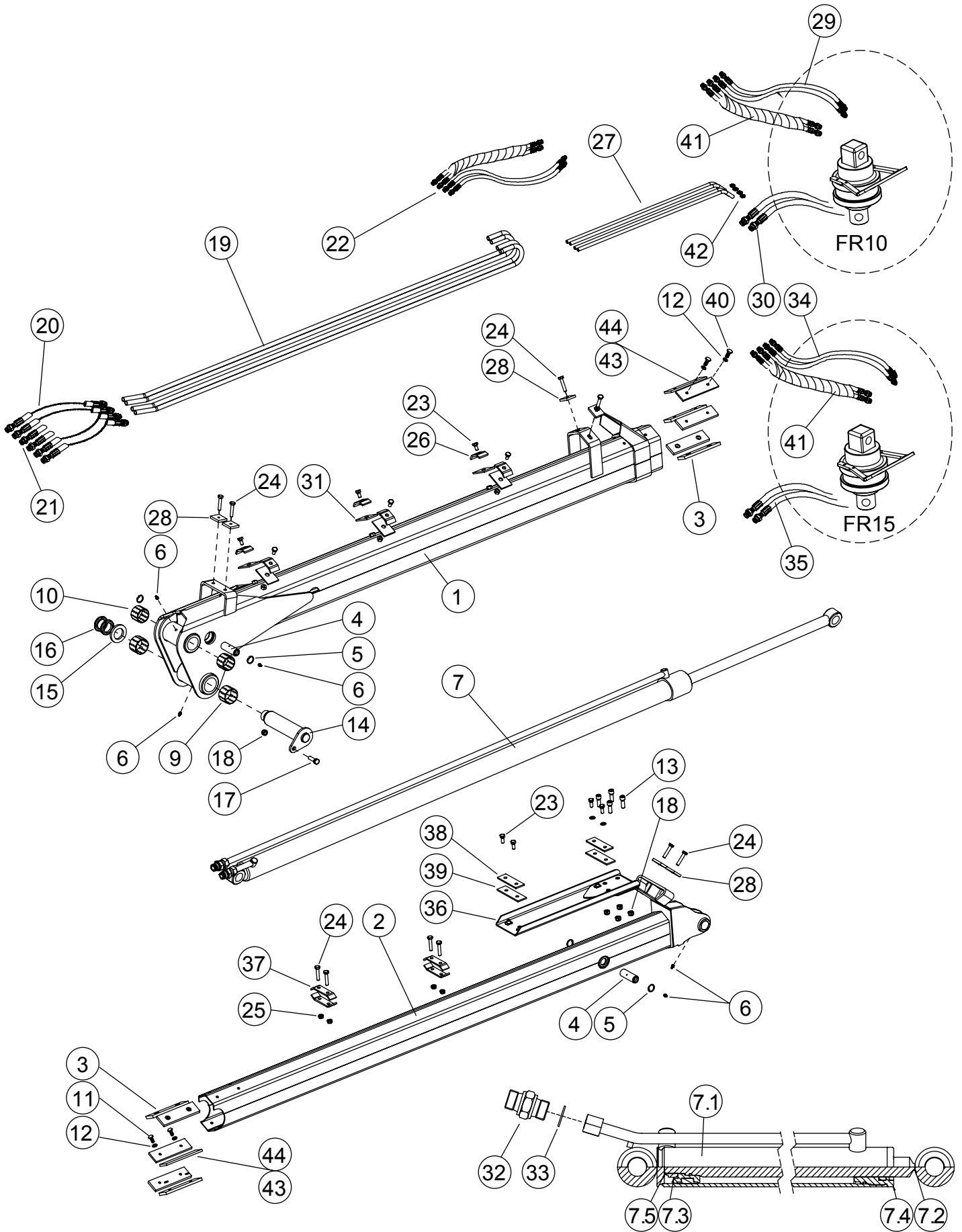
FARMI 4571 / FARMI 4581

NOSTOPUOMI

Osa	Tilausnro	Nimitys	Huom.	Kpl
1	43590190	Nostopuomi		1
2	-	-	-	-
3	43493170	Aluskumi	5X50X170	4
4	43590480	Sivutanko		2
5	43590510	Siirtotanko		2
6	43590590	Tappi	D50	1
7	52401015	Rasvanippa	AR1/8	3
8	43390889	Aluslevy	70X70	5
9	52118080	Akselimutteri	M40X1,5	10
10	54562483	Liukulaakeri		2
11	43590570	Tappi		2
12	54562509	Liukulaakeri		2
13	52062031	Kuusioruuvi	M12X40 DIN933 88ZN	5
14	52117124	Lukitusmutteri	M12 DIN985 8ZN	5
15	43590610	Tappi		2
16	56097200	Nostosylinteri	90/50-675, 2-toiminen	1
16.1	56097202	Sylinteriputki		1
16.2	56097206	Männänvarsi		1
16.3		Mäntä		1
16.4	56097204	Ohjain		1
16.5		Rasvanippa		1
16.6		Ohjainrengas		1
16.7		Liukulaakeri		1
16.8		Nivellaakeri		1
16.9	56097208	Tiivistesarja		1
17	56097210	Taittosylinteri	90/45-650, 2-toiminen	1
17.1	200001243	Sylinteriputki		1
17.2	56097740	Männänvarsi		1
17.3	56097230	Ohjain		1
17.4	56097910	Mäntä		1
17.5	52401023	Rasvanippa		2
17.6	54562509	Liukulaakeri		4
17.7	52356100	Tiivistesarja		1
17.8	52090859	Pidätinruuvi		1
18	43493190	Putkikiinnitin		3
19	43591880	Putki	1630	2
20	43591890	Putki	2800	6
21	43493180	Putkikiinnitin		1
22	52060514	Kuusioruuvi	M10X20 DIN933 88ZN	8
23	56570443	Letkuasetelma	S 3/8 SPT12 L=0,30 m	2
24	52432028	Kaksoisnippa	R3/8	4
25	52390556	Usit-rengas	U17,28X23,8X2,03	4
26	-	-	-	-
27	43594330	Nostopuomin alasuoja	koonta, lisävaruste	1
27.1	43594270	Suoja		1
27.2	43110162	Holkki		4
27.3	52062494	Kuusioruuvi	M12X100 DIN931 88ZN	4
27.4	52117124	Lukitusmutteri	M12 DIN985 8ZN	4

FARMI 4571 / FARMI 4581

TAITTOPUOMI FARMI 4571



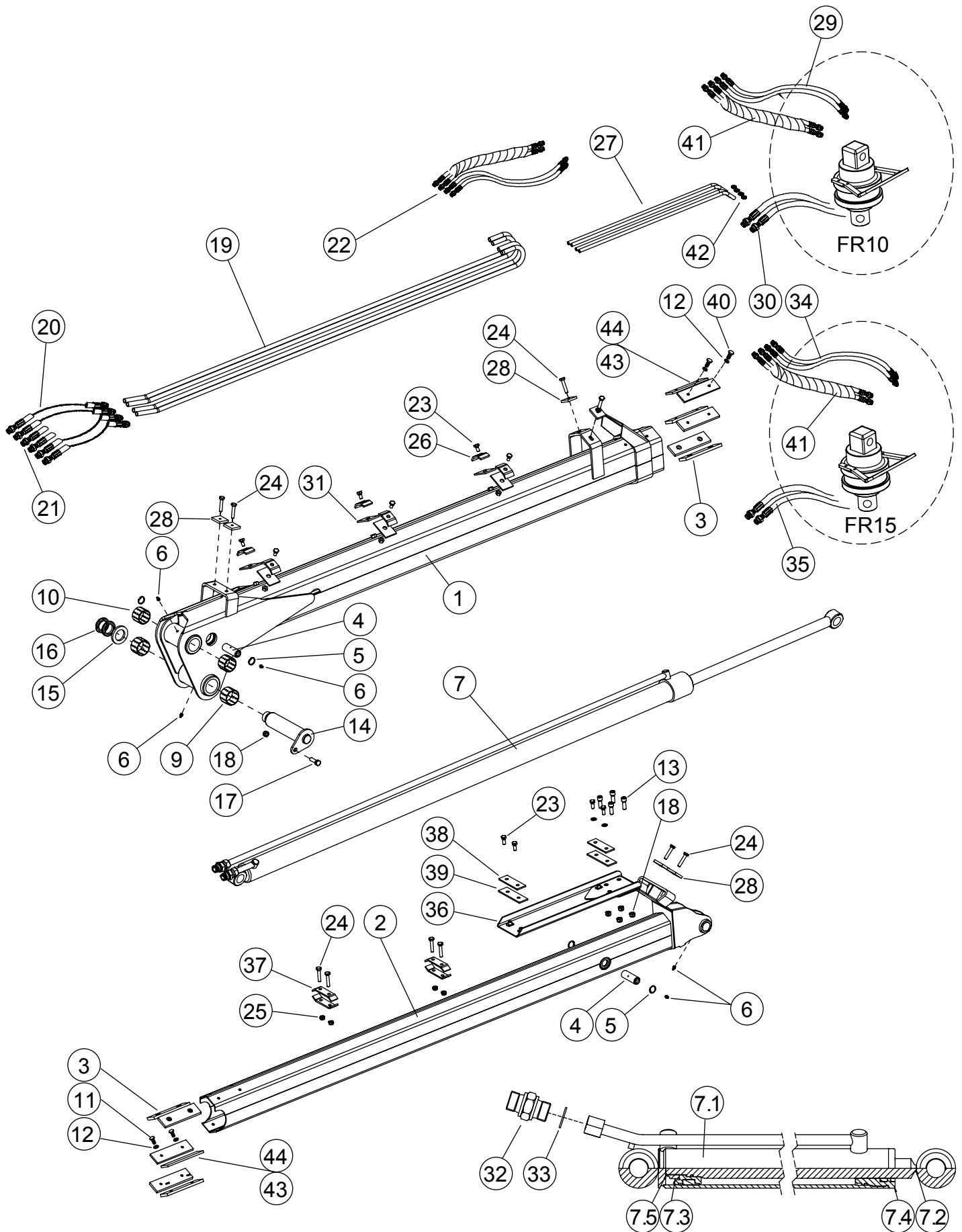
FARMI 4571 / FARMI 4581

TAITTOPUOMI FARMI 4571

Osa	Tilausnro	Nimitys	Huom.	Kpl
1	43591040	Taittopuomi		1
2	43591050	Jatkopuomi		1
3	43286871	Liukupala		8
4	43390814	Sylinterin tappi		2
5	52231040	Reikävarmistin	28x1,2 DIN472	4
6	52401015	Rasvanippa	AR1/8	5
7	56098030	Jatkosylinteri	50/30-1600	1
7.1	200000770	Sylinteriputki		1
7.2	200000771	Männänvarsi		1
7.3	200000769	Mäntä		1
7.4	200000768	Ohjain		1
7.5	52117215	Lukitusmutteri	M20X1,5 DIN 985 10.9 ZN	1
7.6	56098040	Tiivistesarja		1
8	-	-	-	-
9	54562582	Liukulaakeri		2
10	54562509	Liukulaakeri		2
11	52060120	Kuusioruuvi	M8x14 DIN933 88ZN	8
12	52114311	Varmistuslaatta	M8 NORD-LOCK	16
13	52070400	Kuusiookoloruuvi	M12X35 DIN912 88ZN	4
14	43590630	Tappi		1
15	43390889	Aluslevy		1
16	52118080	Akselimutteri	M40X1,5	2
17	52062031	Kuusioruuvi	M12X40 DIN933 88ZN	1
18	52117124	Lukitusmutteri	M12 DIN985 8ZN	5
19	43595150	Hydrauliputki		4
20	56570401	Letkuasetelma		4
21	56570435	Letkuasetelma		2
22	56570550	Letkuasetelma		4
23	52060514	Kuusioruuvi	M10X20 DIN933 88ZN	10
24	52060266	Kuusioruuvi	M10X50 DIN931 88ZN	10
25	52117108	Lukitusmutteri	M10 DIN985 8ZN	4
26	43391440	Putkikiinnike		6
27	43595160	Hydrauliputki		4
28	43493730	Kiinnitin		6
29	56521149	Letkuasetelma		4
30	56520075	Letkuasetelma		2
31	43392059	Kiinnityskumi		6
32	52432028	Kaksoisnippa	R3/8	2
33	52390556	Usit-rengas		2
34	43496670	Letkuasetelma		4
35	03598270	Letkuasetelma		2
36	43492450	Putkikouru		1

FARMI 4571 / FARMI 4581

TAITTOPUOMI FARMI 4571



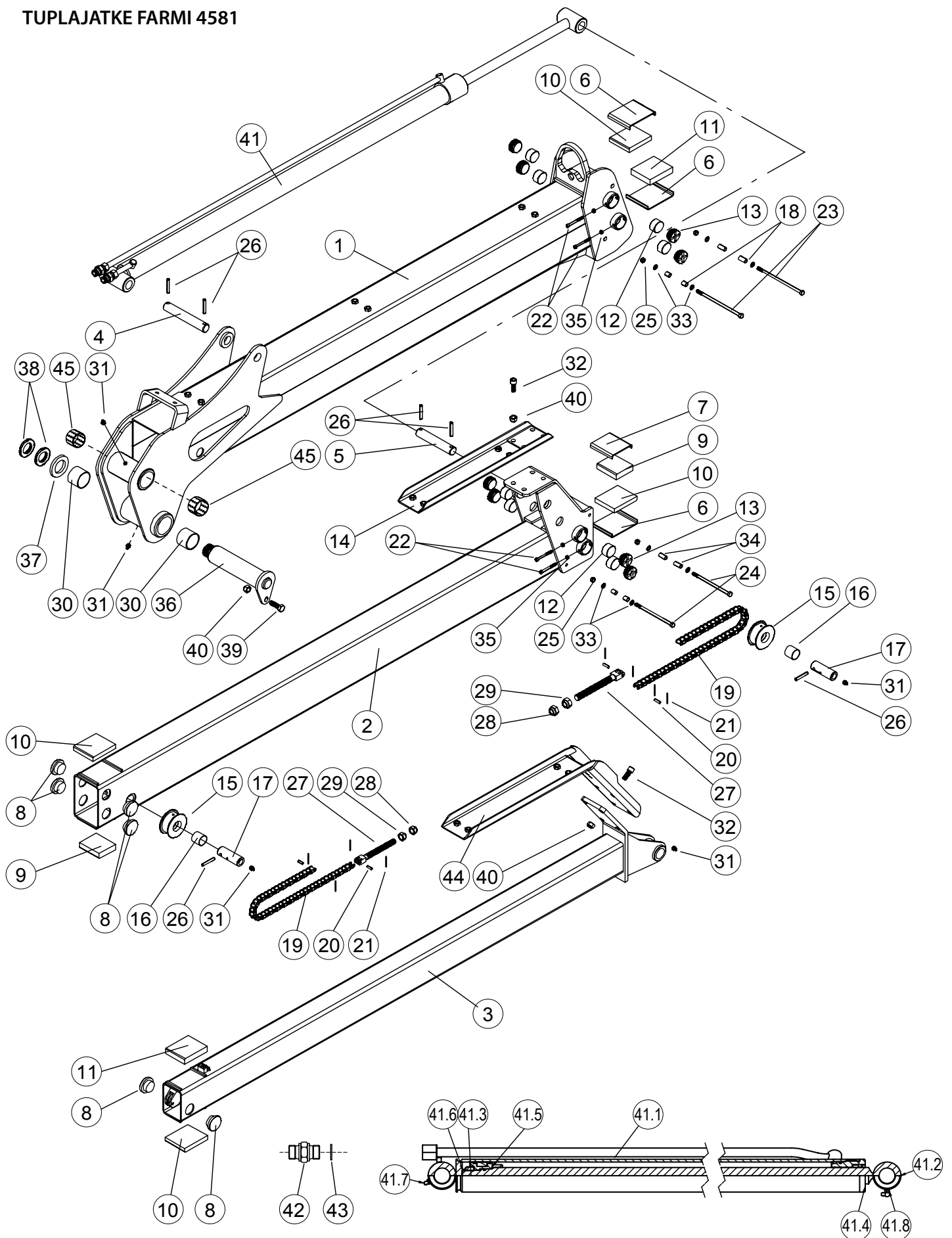
FARMI 4571 / FARMI 4581

TAITTOPUOMI FARMI 4571

Osa	Tilausno	Nimitys	Huom.	Kpl
37	43493040	Latta		4
38	43493200	Latta		2
39	43493510	Kiinnityskumi		2
40	52060118	Kuusioruuvi	M8x16 DIN933 88ZN	8
41	03594190	Suojaspiraali		2
42	52436210	Sovitusnipa		4
43	43497730	Säätölevy	tarvittaessa	0-4
	tai			
44	43497720	Säätölevy	tarvittaessa	0-4

FARMI 4571 / FARMI 4581

TUPLAJATKE FARMI 4581



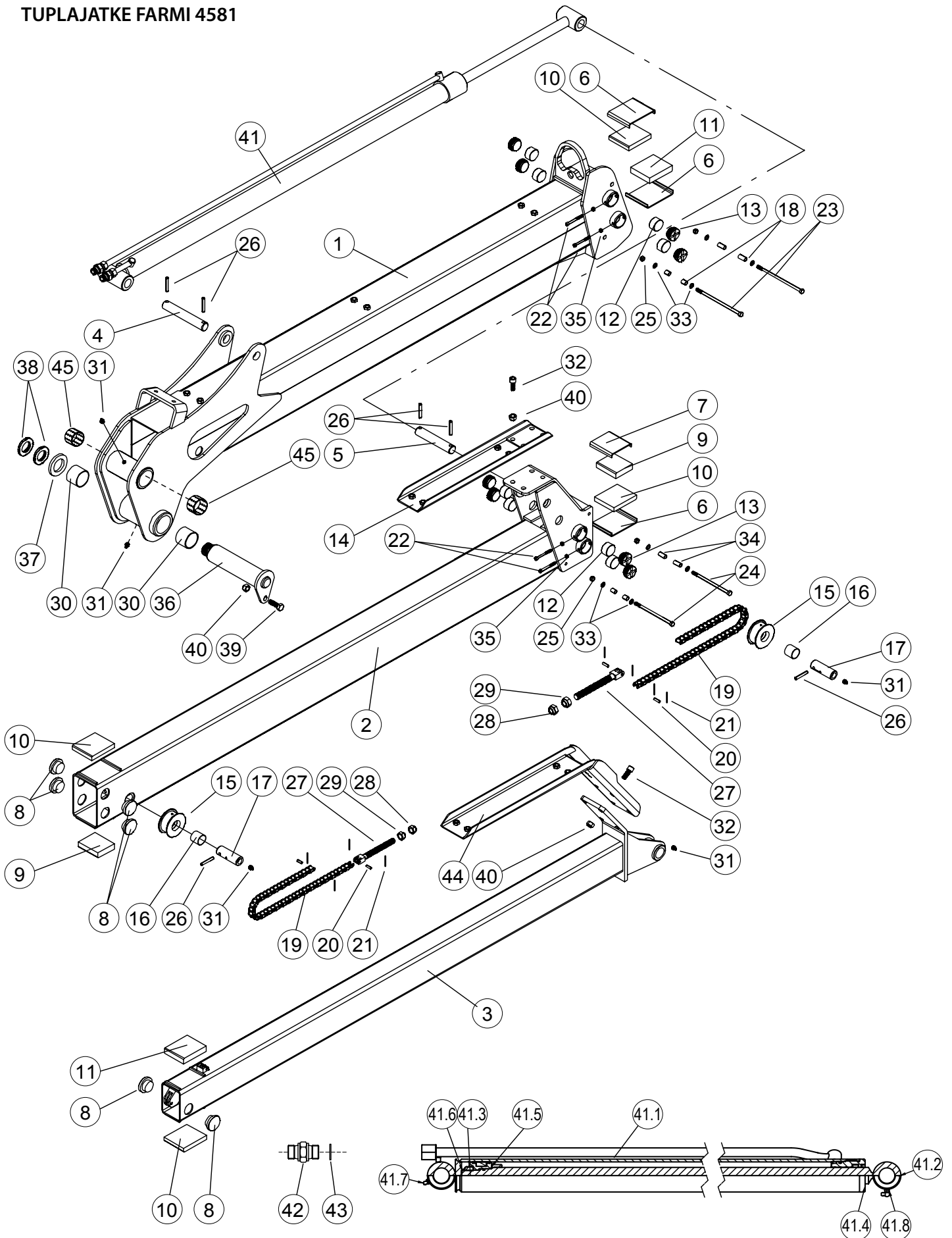
FARMI 4571 / FARMI 4581

TUPLAJATKE FARMI 4581

Osa	Tilausnro	Nimitys	Huom.	Kpl
1	33592100	Jatkopuomi		1
2	33591980	1. jatke		1
3	33591920	2. jatke		1
4	43592510	Tappi		1
5	43592370	Tappi		1
6	43592480	Liukupalan pidike		3
7	43592490	Liukupalan pidike		1
8	43592470	Sivuliukupala		6
9	43592460	Liukupala		2
10	43592450	Liukupala		4
11	43592440	Liukupala		2
12	43591530	Liukupala	säädettävä	8
13	43591540	Säätöruuvi		8
14	43592240	Putkikouru		1
15	43492580	Taittopyörä		2
16	54561311	Liukulaakeri		2
17	43591590	Tappi		2
18	43592590	Holkki	D12X25	4
19	54828447	Ketju		2
20	54826276	Liitostappi		4
21	52813037	Saksisokka	1,5X12 DIN94 ZN	8
22	52001559	Kuusiokoloruuvi	M6X60 DIN912 88ZN	8
23	52004298	Kuusioruuvi	M8X160 DIN931 10.9ZN	2
24	52060506	Kuusioruuvi	M8X130 DIN931 88ZN	2
25	52117082	Lukitusmutteri	M8 DIN985 8ZN	4
26	52840238	Jousisokka	8X60 DIN1481	6
27	54828454	Päätepultti		2
28	52111077	Kuusiomutteri	M16 DIN936 8ZN	2
29	52110079	Kuusiomutteri	M16 DIN934 8ZN	2
30	54562582	Liukulaakeri		2
31	52401015	Rasvanippa	AR1/8	4
32	52001245	Kuusiokoloruuvi	M12X30 DIN912 88ZN	8
33	52200037	Aluslevy	M8 DIN126 58ZN	8
34	43592920	Holkki	D12X15	4
35	52117066	Lukitusmutteri	M6 DIN985 8ZN	8
36	43590630	Tappi		1
37	43390889	Aluslevy	70X70	1
38	52118080	Akselimutteri	M40X1,5	2
39	52062031	Kuusioruuvi	M12X40 DIN933 88ZN	1
40	52117124	Lukitusmutteri	M12 DIN985 8ZN	9

FARMI 4571 / FARMI 4581

TUPLAJATKE FARMI 4581



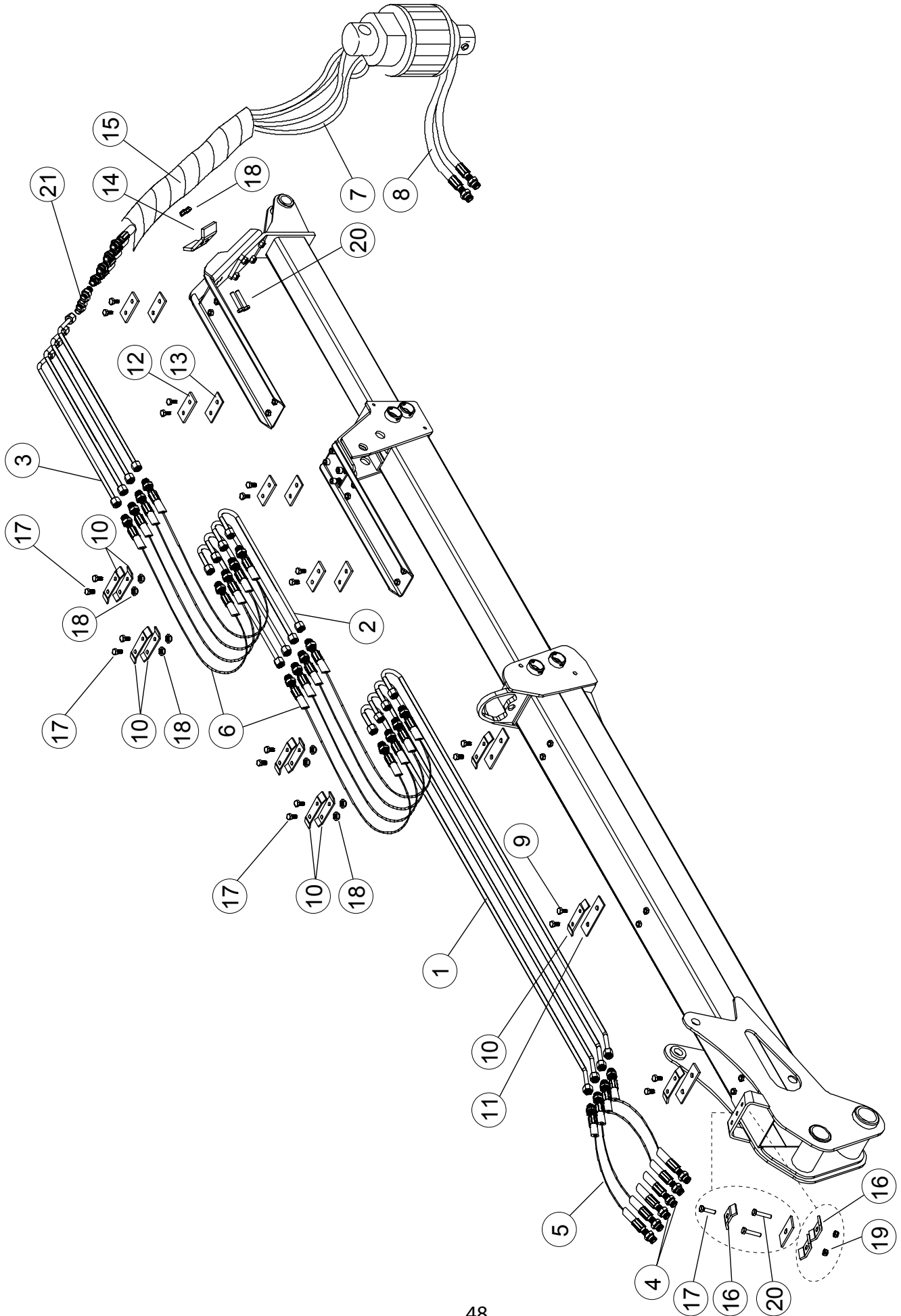
FARMI 4571 / FARMI 4581

TUPLAJATKE FARMI 4581

Osa	Tilausnro	Nimitys	Huom.	Kpl
41	56098020	Jatkosylinteri	50/30-1295	1
41.1	200000772	Sylinteriputki		1
41.2	200000773	Männänvarsi		1
41.3	200000769	Mäntä		1
41.4	200000768	Ohjain		1
41.5	200000774	Rajoitinholkki		1
41.6	52117215	Lukitusmutteri	M20X1.5 DIN985	1
41.7	52401023	Rasvanippa	M6X1 DIN A	1
41.8	200000777	Rasvanippa	M6X1 90°	1
41.9	56098040	Tiivistesarja		1
42	52432028	Kaksoisnippa	R3/8	2
43	52390556	Usit-rengas	U17,28X23,8X2,03	2
44	43592270	Putkikouru		1
45	54562509	Liukulaakeri		2

FARMI 4571 / FARMI 4581

FARMI 4581 HYDRAULIIKKA / TUPLAJATKE



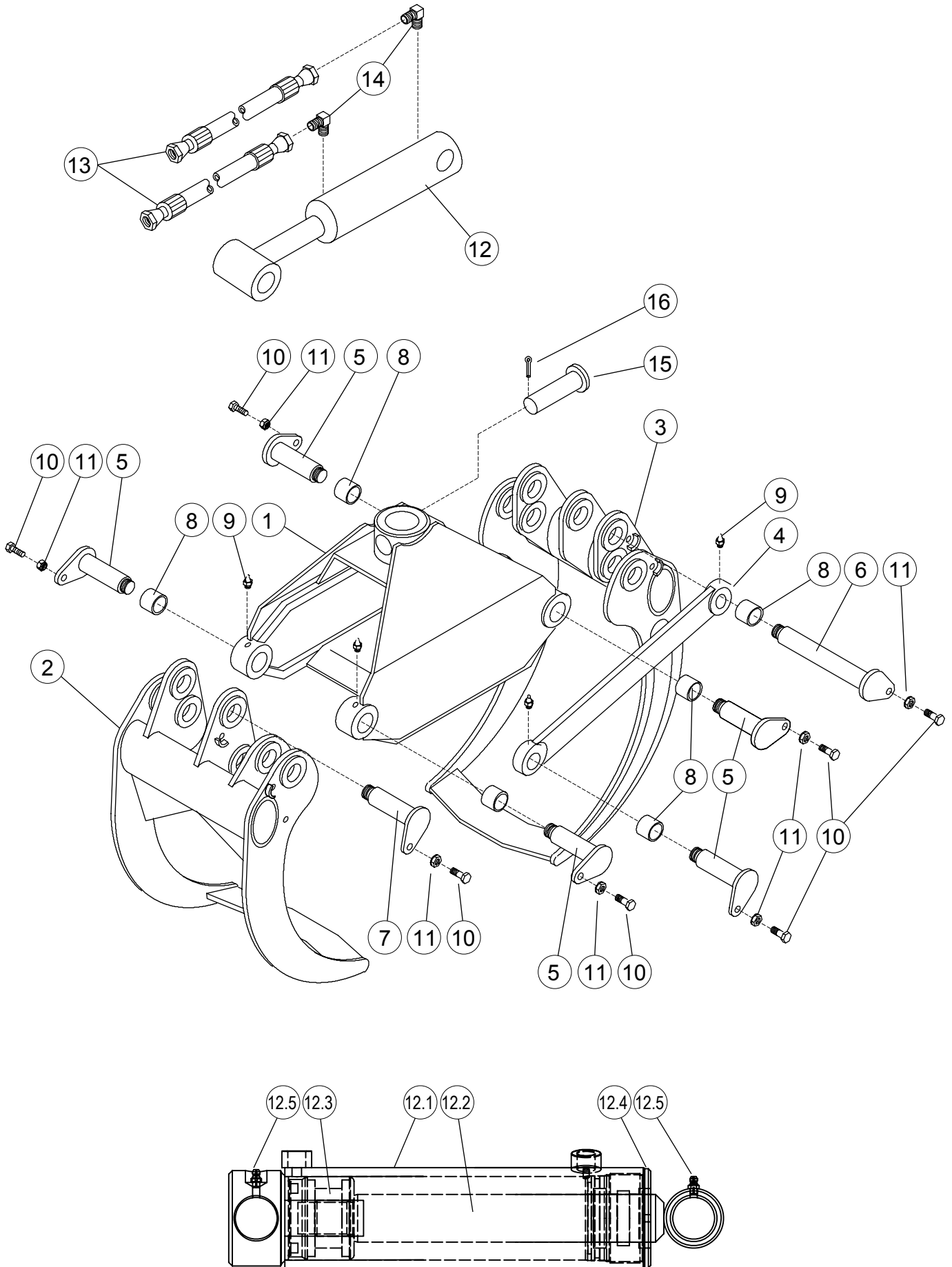
FARMI 4571 / FARMI 4581

FARMI 4581 HYDRAULIIKKA / TUPLAJATKE

Osa	Tilausnro	Nimitys	Huom.	Kpl
1	43592600	Hydrauliputki	1750	4
2	43592620	Hydrauliputki	630	4
3	43592630	Hydrauliputki	630	4
4	56570229	Letkuasetelma	S 3/8 SPT12 L=1,4 m	2
5	56570492	Letkuasetelma	SPT12 3/8 SPT12 L=1,1 m	4
6	56570500	Letkuasetelma	SPT12 3/8 SPT12 L=1,35 m	8
7	56521149	Letkuasetelma	V 3/8 SPT12 L=0,95 m	4
8	56520075	Letkuasetelma	S3/8" S L=0,6 m	2
9	52060514	Kuusioruuvi	M10X20 DIN933 88ZN	14
10	43493040	Putkikiinnike		11
11	43592610	Aluskumi	5X40X130	3
12	43592320	Putkikiinnike		4
13	43592330	Aluskumi	5X40X87	4
14	43592310	Putkikiinnike		1
15	03594190	Suojaspiraali	2,0 m	1
16	43391440	Putkikiinnike	71	3
17	52060258	Kuusioruuvi	M10X40 DIN933 88ZN	9
18	52117108	Lukitusmutteri	M10 DIN985 8ZN	12
19	43392059	Kiinnityskumi	50X80	1
20	52060266	Kuusioruuvi	M10X50 DIN931 88ZN	2
21	52436210	Nippa		4

FARMI 4571 / FARMI 4581

23595050 KOURA PTK21S



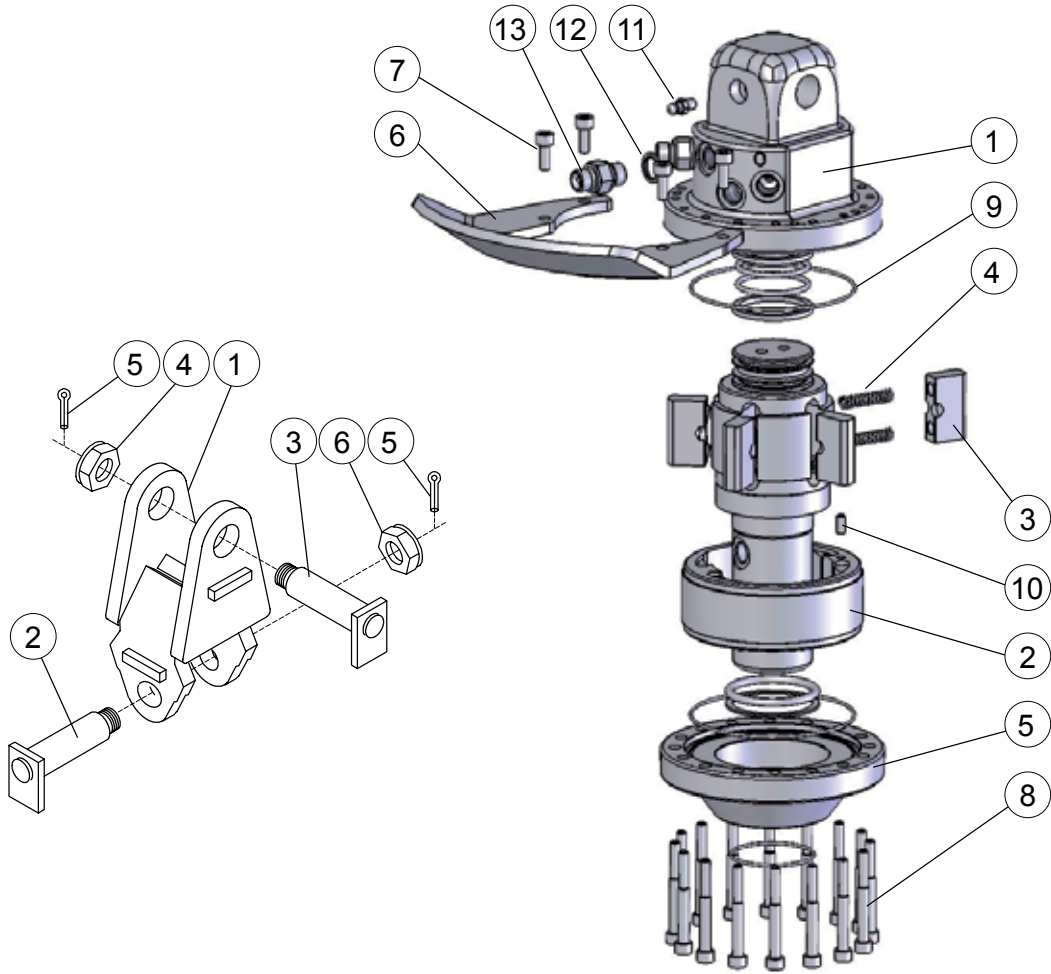
FARMI 4571 / FARMI 4581

23595050 KOURA PTK21S

Osa	Tilausnro	Nimitys	Huom.	Kpl
1	43595310	Runko		1
2	13282058	Sisäleuka		1
3	13282090	Ulkoleuka		1
4	23282023	Välivipu		1
5	43281930	Tappi		5
6	43281955	Tappi		1
7	43281971	Tappi		1
8	54561287	Liukulaakeri		6
9	52401015	Rasvanippa	AR1/8	6
10	52060233	Kuusioruuvi	M10X30 DIN933 88ZN	7
11	52117108	Lukitusmutteri	M10 DIN985 8ZN	7
12	56097220	Sylinteri	70/40-196	1
12.1	58222350	Sylinteriputki		1
12.2	58222360	Männänvarsi		1
12.3	58222370	Mäntä		1
12.4	58222380	Ohjain		1
12.5	52401015	Rasvanippa	AR1/8	2
12.6	58222390	Tiivistesarja		1
13	56520075	Letkuasetelma	S3/8" S L=0,6 m	2
14	52442357	Kulmanippa	RK3/8-R3/8 UK 90o	2
15	43091123	Tappi		1
16	52840311	Jousisokka	6X60 DIN1481	1

FARMI 4571 / FARMI 4581

RIIPUKE + ROTAATTORI FR10

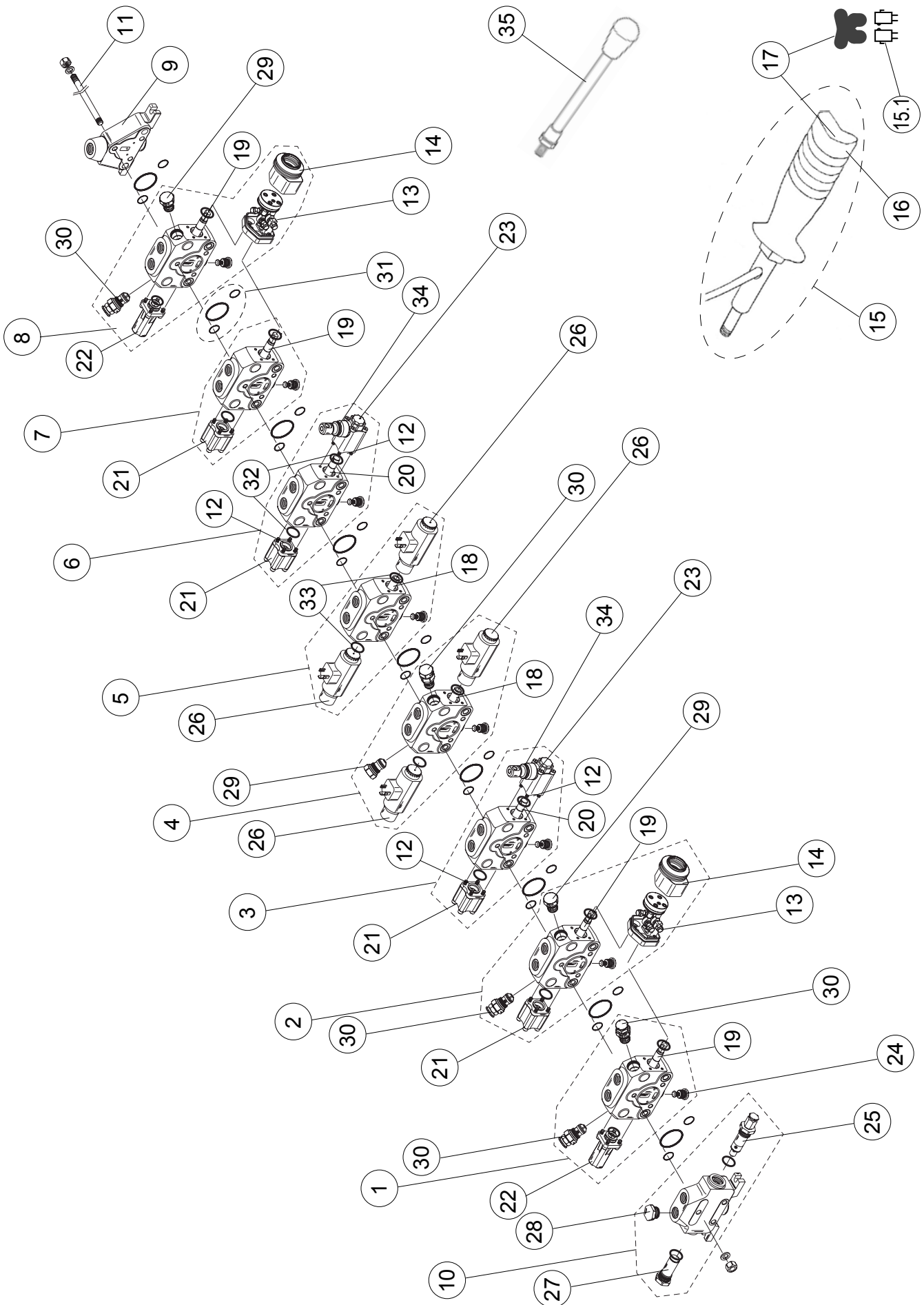


Osa	Tilausno	Nimitys	Huom.	Kpl
RIIPUKE				
1	23391709	Riipuke		1
2	43280445	Tappi		1
3	43391713	Tappi		1
4	52115243	Kruunumutteri	M30 DIN937	1
5	52813151	Saksisokka	5X50 DIN94 ZN	2
6	52115102	Kruunumutteri	M24 DIN937 8ZN	1
ROTAATTORI FR10				
1		Yläkansi		1
2	58112681	Kammio		1
3	58100512	Siipi		5
4	54601125	Jousi		10
5	58211624	Alakansi		1
6	58000902	Letkunsuoja		1
7	58112767	Kuusiokoloruuvi	M8X20	4
8	58112715	Kuusiokoloruuvi	M8X70	16
9	52357910	Tiivistesarja		1
10		Jousisokka	6X14	1
11	58112723	Rasvanippa	M8X1,25	1
12	52390556	Usit-rengas	U17,28X23,8X2,03	2
13	58112749	Kuristusnipa		2

FARMI 4571 / FARMI 4581

FARMI 4571 / FARMI 4581

03462820 LEC2/6+2 ON/OFF, 60 l



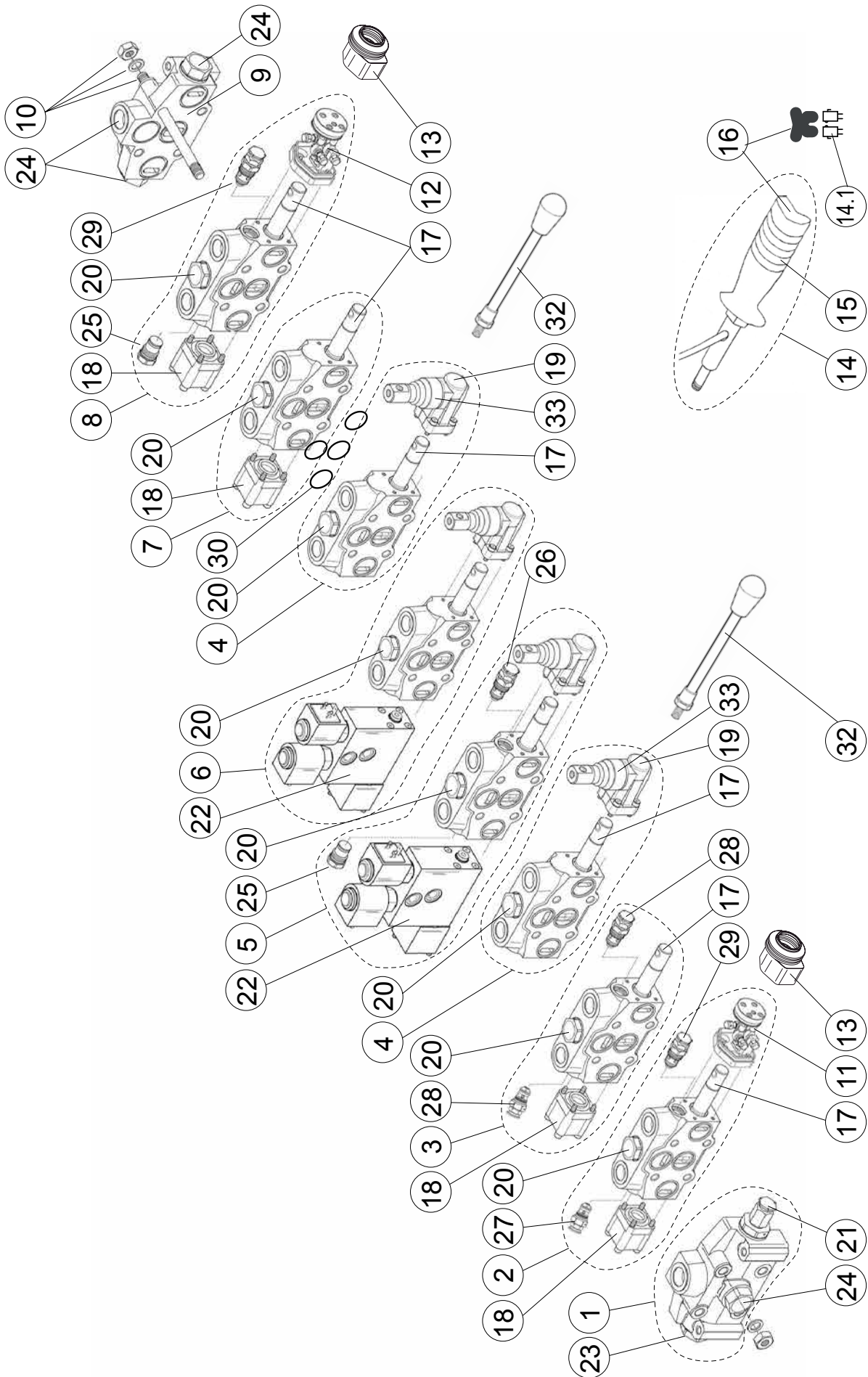
FARMI 4571 / FARMI 4581

03462820 LEC2/6+2 ON/OFF, 60 l

Osa	Tilausnro	Nimitys	Huom.	Kpl
1	58222680	Käyttölohko		1
2	58222690	Käyttölohko		1
3	58222700	Käyttölohko		1
4	58222710	Käyttölohko		1
5	58222720	Käyttölohko		1
6	58222700	Käyttölohko		1
7	58222730	Käyttölohko		1
8	58222740	Käyttölohko		1
9	58222530	Tankkipääty		1
10	58222500	Painepääty		1
11	58222490	Sideruuvisarja		1
12	52301470	Tukirengas		4
13	58222480	Vivusto, oikea ja vasen		1
14	55140910	Vivuston suojakumi		2
15	55150254	Joystick		2
15.1	55131050	Mikrokytkin		2
16	58217795	Suojakumi joystickille		2
17	55138500	Keinukytkin		2
18	58222820	Kara	lohkot 4 + 5	2
19	58222830	Kara	lohkot 1+2+7+8	4
20	58222840	Kara	lohkot 3+6	2
21	58222290	Karanohjaus	lohkot 2+3+6+7	4
22	58222450	Karanohjaus, uiva	lohkot 1+8	2
23	58222300	Vipukotelo		2
24	58222305	Imuventtiili		8
25	58222280	Pääpaineraja	säädettävä	1
26	58222600	Kela		4
26.1	58222870	Kelaputki + mutteri		4
27	58222610	Tulppa		1
28	58222615	Tulppa	1/2"	1
29	58222620	Tulppa		3
30		Shokkiventtiili	kts. erillinen taulukko	5
31	58222210	Lohkojen välinen tiivistesarja		9
32	58222230	Karan tiivistesarja	lohkot 1+2+3+6+7+8	6
33	58222220	Karan tiivistesarja	lohkot 4+5	2
34	58231670	Vivun suojakumi	lohkot 3+6	2
35	58223290	Venttiilivipu	135 mm	2
	55126020	Johtosarja	sis. 2 kahvaa + johdot	1
Osa	Tilausnro	Nimitys	Huom.	
	58222250	Shokkiventtiili	80 bar	
	58222260	Shokkiventtiili	160 bar	
	58222240	Shokkiventtiili	175 bar	
	58222245	Shokkiventtiili	190 bar	
	58222255	Shokkiventtiili	240 bar	

FARMI 4571 / FARMI 4581

03595320 LEC 2/6+2 ON/OFF, 80 I



FARMI 4571 / FARMI 4581

03595320 LEC 2/6+2 ON/OFF, 80 l

Osa	Tilausnro	Nimitys	Huom.	Kpl
1	58231400	Painepääty		1
2	58231420	Käyttölohko	lohko 1	1
3	58231410	Käyttölohko	lohko 2	1
4	58231440	Käyttölohko	lohkot 3+6	2
5	58231630	Käyttölohko	lohko 4	1
6	58231640	Käyttölohko	lohko 5	1
7	58231460	Käyttölohko	lohko 7	1
8	58231450	Käyttölohko	lohko 8	1
9	58231470	Tankkipääty		1
10	58231480	Sideruuisarja		4
11	58231490	Vivusto, vasen		1
12	58231500	Vivusto, oikea		1
13	55140910	Vivuston suojakumi		2
14	55150254	Joystick		2
14.1	55131050	Mikrokytkin		2
15	58217795	Suojakumi joystickille		2
16	55138500	Keinukytkin		2
17	58231590	Kara	lohkot 1-8	8
18	58231510	Karanohjaus	lohkot 1-3, 6-8	6
19	58231520	Vipukotelo	lohkot 3-6	4
20	58231530	Imuventtiili		8
21	58222280	Pääpaineraja	175 bar	1
22	58231650	On/off-ohjaus		2
23	58222610	Tulppa		1
24	58231580	Tulppa		4
25	58231540	Tulppa		2
26	58231550	Shokkiventtiili	90 bar	1
27	58222260	Shokkiventtiili	160 bar	1
28	58231560	Shokkiventtiili	185 bar	2
29	58231570	Shokkiventtiili	200 bar	2
30	58222790	Lohkojen välinen tiivistesarja		9
31	58222800	Karan tiivistesarja		8
32	58231660	Vipu		2
33	58231620	Vivun suojakumi		2
	55126020	Johtosarja		1

GARANTIITUNNUSTUS

FARMI FORESTi toodetele antakse garantii 12 kuud, mille vältel tootjavastutab kõikide tooraine- ja valmistamisvigade eest. Garantii jõustub kauba kasutuselevõtmise päevast.

Tootja ei vastuta kahjustusteeest, mille põhjustavad:

- toote vale kasutamine
- tootja nõusolekuta teostatud muudatused või parandused
- puudulik hooldus
- mitte originaal varuosade kasutamine

Tootja ei vastuta kulutatud osade eest.

Defektse osa peab saatma tootjale kontrollimiseks, kusjuures saatekulud tasub saatja. Remonti teostab FARMI FOREST või selle volitatudspetsialist. Garantii kehtib vaid siis, kui juuresoleva kaardi asjakohaselt täidetult alumine osa tagastatakse tootjale hiljemalt 30 päevajooksul kauba vastuvõtmisest.

Garantiitunnistuse tagastamisega tõendab seadme omanik, et ta ontutvunud seadme tarnekomplektis oleva kasutusjuhendiga.



Farmi Forest Corporation
Ahmolantie 6
FIN-74510 IISALMI
FINLAND

TOOTE REGISTREERIMISVORM

Kauba vastuvõtmise kuupäev: ____/____ 20____

Müüja:

Müüja aadress:

Müüja tel:

Toote nimetus:

Seerianumber:

Garantii kehtib, kui see kaardi osa on täidetult tagastatud

Kauba vastuvõtmise kuupäev: ____/____ 20____

Müüja:

Müüja aadress:

Müüja tel:

Ostja:

Ostja aadres:

Ostja tel:

E-mail:

Toote nimetus:

Seerianumber:

Farmi Forest representatives: Western Europe

Austria

Esch-Technik Maschinenhandel G.m.b.H.
Klagenfurter Str. 129 A-9300
ST. VEIT/GLAN
Tel. +43 4212 2960-0
office@esch-technik.at

Belgium & Luxemburg

DEOM S.A.
Rue de Monty, 177
B-6890 LIBIN
Tel. +32 61 656 025 / 655 248
contact@deom.be

Czech Republic

Agriimport s.r.o. Líté
Líté 60
331 52 DOLNI BELÁ
Tel. +420 373 394 569
www.agriimport.cz

Denmark

ABM Stål Aps
Egedevej 149
4640 FAXE
Tel. +45 56397722
info@abmstaal.dk

Finland

Sweden (cranes and trailers)
Farmi Forest Oy
Ahmolantie 6, FIN-74510
IISALMI
Tel. +358 17 832 41
info@farmiforest.fi

France

Ets. Giraud S.A.R.L.
Z.A. de l'Étang
F-42440 NOIRÉTABLE
Tel. +33 4 7724 9166
contact@giraudagriforest.com

Germany

Meier Land- und Forstmaschinen
Werksvertretungen & Import GmbH
Am Schönbühl 9,
D-92694 WEIHERHAMMER
Tel. 0049 9605 / 92433-12
info@meier-forsttechnik.de

Germany

Forst und Technik Anröchte GmbH
Wachtstrasse 9-11
59609 ANRÖCHTE ALTENGESEKE
Tel. +49 2927 91910
info@forst-und-technik.de

Greece (firewood processors)

Emin Samie
Peleketi Iasmos
69200 KOMOTINI
Tel. +30 693 904 2914
ercan.kal@gmail.com

Hungary

Biomassza Magyarország Kft.
13 Munkácsy str.
H-6412 BALOTASZÁLLÁS
Tel. +36 30 475 9145
info@farmiforest.hu

Iceland

Vidfang
Frostafold 38
IS-112 REYKJAVIK
Tel. +354 557 6513
vidfang@simnet.is

Italy

De Angeli Ing. Andrea Soc. a r l
Viale Trento 2/4
39100 BOZEN
Tel. +390 471 971 545
info@deangeli.bz.it

Netherlands

W. van den Brink
Schilshoterweg 4
6732-GG HARKAMP
Tel. +31 318 456 228
info@lmbbrink.nl

Norway

Sisu Produkter AS
Dyrskueveien 42
2040 KLØFTA
Tel. +47 63 943 900
kontor@sisu.no

Poland

Kompania Lesna Sp.J.
Nowy Dwór Parcela 21
96-115 NOWY KAWECZYN
Tel. +48 468 336 801
magazyn@kompanialesna.pl

Portugal

Agricortes Lda.
Av. do Lis - Cortes
P 2414-025 LEIRIA
Tel. +351 244 819 112
agricortes@agricortes.com

Romania

Valtec International Group
BUCHAREST
Tel. +40 744 256 463
contact@valtecgroupp.ro

Spain

MOTOGARDEN, S.A.
C/ Eduardo Pondal, s/n
Polígono de Sigüeiro - Parcela 58,
15688 Sigüeiro - Oroso La Coruña
Tel. +34 981 69 63 08
motogarden@motogarden.com

Switzerland

Ad. Bachmann AG
Maschinen und Fahrzeuge
Wilerstrasse 16 CH-9554
TÄGERSCHEN TG
Tel. +41 (0) 71 918 8020
info@adbachmannag.ch

United Kingdom

Farmi Forest Corporation UK
Unit 5 Wheler Road
Seven Stars Industrial Estate
Coventry CV3 4LJ, UK
Tel. +44 (0)24 7746 1976
greg.worley@farmiforest.fi

Slovakia

Agrifarmi s.r.o.
Za Jordánom 6
036 08 MARTIN 8
Tel. +421 43 4282 501
agrifarmi@agrifarmi.sk

Sweden (chippers and winches)

Nordfarm Maskin AB
Surgatan S-602 28
NORRKÖPING SWEDEN
Tel. +46 11 197 040
info@nordfarm.se

Turkey

Rekarma Makine Sanayi ve Ticaret A.Ş
Kimya Sanayicileri O.S.B.
Aromatic Cad. No: 37 34956
Aydinli TUZLA ISTANBUL
Tel. +90 216 593 09 42
mustafa.kemal@rekarma.com

Farmi Forest representatives: Eastern Europe**Belarus**

TIGER, Joint Stock Company
1st Twerdy lane, 7 - 17
MINSK 220037
Tel. + 375 17 294 68 24
tigers@tut.by

Estonia

Oü Melit AP
Ümera 60-8 13816
TALLINN
Tel. +372 6384 336
info@melit.ee

Latvia

Sia Heta
Izstazu Komplekss Ramava,
RIGA, LV-1076
Tel. +371 2911 2961
heta@apollo.lv

Lithuania

UAB "MMC Forest"
Plungés g. 43
90313 RIETAVAS
P. +370 682 422 66
vaidas.mmc@gmail.com

Russia

Bioresurs technolog ltd.
Konstitucii pl, 7
ST. PETERSBURG
Tel. +7812 339 21 70
sales@bioresurs.com

Russia

Rusobalt Trade Ltd
Ul. Olginskaja Naberegnaja, d. 5A
180007 PSKOV
Tel. +7 (8112) 72 77 04
info@rusobalt.ru

Ukraine

ooo D Light
Novgorodskaya Str. 11-A
61166 KHARKOV
Tel. +38 057 720-11-56
info@velmash.com.ua

Farmi Forest representatives: North and South America

Argentina

Inderfor S.A.
Pasco 1732 - 10° "A" 2000 Rosario
SANTA FE
P. +54 (0)341 679 25 66
info@inderfor.com

Canada, New Brunswick

Maritime Farm Supply Ltd.
38 Old Berry Mills Road
E1G 3W4 BERRY MILLS
NEW BRUNSWICK
Tel. +15 068 573 134
www.maritimefarmssupply.com

Dominican Republic

Bosquesa S.A.
Carratera Stgo - Licey, Km 5½, Stgo.,R.D.
SANTIAGO DE LOS CARABELLOS
Tel. +1 809 736 0333, 0208
contacto@bosquesa.com.do

Mexico

Crupo Acción Forestal
Abraham Zepeda, Priv. El Eden # 5
621 30 Cuernavaca Col. Buena Vista
C.P. MEXICO
Tel. +527 773 117 248
contacto@gafmex.com

USA

Northeast Implement
460 Halsey Valley Rd
Spencer, N.Y. 14883
Tel. +1 607 589 6160
www.northeastimplement.com

Canada, Québec, Ontario

La Coop fédérée
9001, Boul. de l'Acadie
MONTRÉAL, QUÉBEC H4N 3H7
Tel. 819-379-8555
information@lacoop.coop

Colombia

Eurosierras
Calle 25 A 43B - 161
Barrio Colombia
MEDELLIN
Tel. (57)(4) 384 0000
info@eurosierras.com

Guatemala

SWE-CA S.A.
30 Calle 18-18, Zona 12 010 12 GUATE-
MALA CITY
COLONIA SANTA ROSA II
Tel. +502 4422 271
sweca.ventas@gmail.com

Uruguay

Inderfor S.A.
Pasco 1732 - 10° "A" 2000 Rosario
Santa Fe, ARGENTINA
Tel. +54 (0)341 679 25 66
info@inderfor.com

Farmi Forest representatives: Other countries

Australia

Wood Chippers Australia
414 Davis Road
2480 Jiggi Via Lismore
NEW SOUTH WALES
Tel. +61 2 6688 8263
shaun@woodchippersaustralia.com.au

Indonesia & Singapore

PT DIRJO MULIA INTERNASIONAL
Wisma GKBI, Suite 3901, Jl. Jend. Sudir-
man, No. 28
10210 Jakarta INDONESIA
Tel. +62-21-5799-8043
sales@dirjomuliagroup.com

Japan

Forest Limited Company
445-16, HIRAOKA,
Mamurogawa-Machi
Mogami, YAMAGATA
Tel. (0233) 62-3823
www.forest-machine.jp

Ile de la Reunion

Foucque SA
69, db du Chaudron
97490 STE-CLOTILDE
Tel. +2 62 48 87 87
Fax: +2 62 262 48 24 61

Mauritius

Robert de Maire Limited
Sir William Newton Street
PORT LOUIS
Tel. +230 2126 488
Fax: +230 2126 490

Tahiti-French Polynesia

Enterprice Sentenac Philippe
BP 120353
98712 PAPARA
Tel. +689 777 123
sentenactahiti@mail.pf

FARMI[®]
Forest

Smart Choices – Since 1962.



Ahmolantie 6, 74510 IISALMI, FINLAND
+358 (0)17 832 4400 | info@farmiforest.fi