

## KASUTUS-, HOOLDUS JA VARUOSAJUHEND

---

# METSVEOKÄRU FARMI VARIO 121



**ENNE KUI ALUSTATE TÖÖD METSAVEOKÄRUGA,  
LUGEGE HOOLIKALT LÄBI JÄRGNEV KASUTUSJUHEND.**

**FARMI**<sup>®</sup>  
FOREST

Farmi Forest Corporation  
Ahmolantie 6  
FIN-74510 Iisalmi, Finland  
Tel. +358 (0)17 83 24 400  
info@farmiforest.fi  
www.farmiforest.fi



# FARMI VARIO 121

## SISUKORD

SISSEJUHATUS.....	4
ÜLDISED OHUTUSJUHISED.....	6
PÕHIDETAILID.....	10
KLEEBISED JA PLAADID.....	10
TEHNILISED ANDMED.....	11
MITAT.....	11
KOOSTAMINE.....	12
KASUTUSJUHISED.....	12
KONTROLLIMISED ENNE KASUTUSELEVÕTTU.....	12
SÕITMINE.....	12
HAAGISE/KRAANA KOMBINATSIOONI PAIGALDAMINE, EEMALDAMINE JA PARKIMINE.....	13
HÜDRAULILINE JUHTIMINE.....	14
HÕÖRDRULLIDE SURVEKÄIGU REGULEERIMINE.....	15
HÜDROPIDURITE PIDURDUSJÕU REGULAATORI KASUTAMINE (LISAVARUSTUS).....	15
ÕHKPIDURITE PIDURDUSJÕU REGULAATORI KASUTAMINE (STANDARDVARUSTUS).....	15
MÄÄRIMINE.....	16
VEAOTSINGU TABEL.....	16
HOOLDUS.....	17
VARIO 121.....	20
VEOTIISEL.....	22
SIRM.....	24
04072410 TANDEMTLJE TALA.....	26
44072050 EEMALDATAV POST.....	28
44096000 VEOAJAM, PAREMPOOLNE JA VASAKPOOLNE.....	30
HÜDROSILINDER, VEOAJAM.....	32
03300936 TIISLI HÜDRAULILINE JUHTIMINE.....	34
56097000 HÜDROSILINDER, TIISLI HÜDRAULILINE JUHTIMINE.....	35
4WD HÜDRAULIKA.....	36
44092120 TAGATULE MOODUL.....	38
43309530 PIDURDUSJÕU REGULAATOR, KOOST.....	40
TOOTE REGISTREERIMISVORM.....	42

Tagavaraosade tellimisel öelge seadme tüüp ja seerianumber (seadme kilbil), varuosa tellimisnumber, varuosa nimetus ning soovitud kogus. Näiteks: FARMI 121, 54819200, veoaas, jäik, 1 tk

# FARMI VARIO 121

## SISSEJUHATUS

Käesolev dokument sisaldab seadme võimalikult efektiivseks kasutamiseks vajalikke andmeid ning hooldusjuhiseid.

Ka sarnaste seadmete kasutamisega harjunud isik peab käesolevat kasutus- ja hooldusjuhendit tähelepanelikult lugema, sest see võimaldab kasutada metsatõstukit efektiivselt ning ohutult. Regulaarne hooldus on parim tõhusa ning majanduslikult kasuliku töö garantii.



Seadme iga kasutaja kohustuseks on tutvuda käesoleva dokumendiga ning järgida kõiki ohutusjuhiseid ja –nõudeid.

## JUHENDITES OLEVAD HOIATUSSÜMBOLID



- otsene oht, mis võib põhjustada tõsise tervisekahjustuse või surma



- oht, mis võib põhjustada tervisekahjustuse



- oht või funktsioonihäire, mis võib kahjustada omandit
- tuleb meeles pidada, kontrollida või sooritada hoolduse või remonttöödega seotud toiminguid

## KLIENDIPOOLNE TAGASISIDE

Palume edastada arvamused ning parandusettepanekud posti, faksi või interneti (e-post) kaudu. Käikuvõetavate parandusettepanekute autor(id) saavad auhinna.

## TOOTEGARANTII

Farmi annab 12-kuulise garantii kõigile Farmi toodetele.

Registreeruge meie veebilehel ([www.farmiforest.fi](http://www.farmiforest.fi)) jaotises FeedBack ("Product Registration" form) 30 päeva jooksul pärast toote kättesaamist – nii saate täieliku tootegarantii ning täiendavat teavet oma toote kohta. Kui interneti kaudu pole võimalik registreeruda, registreeruge järgmiselt: Täitke selle juhendi viimastel lehtedel olev registreerimisvorm ja tagastage see meile 30 päeva jooksul pärast toote kättesaamist.

# FARMI VARIO 121

---



## EÜ VASTAVUSDEKLARATSIOON Originaal vastavusdeklaratsioon

**Tootja:**

Farmi Forest Corporation  
Ahmolantie 6, FIN-74510 IISALMI, Soome

**Isik, kes on volitatud koostama tehnilise dokumentatsiooni:**

Nimi: Matti Berg  
Aadress: Ahmolantie 6, FIN-74510 IISALMI, Soome

**Kaubanduslik nimi:**

Farmi

---

**Masina kirjeldus:**

Metsaveokäru

---

**Masina tüüp:**

FARMI Vario 1212

---

**Masina seerianumber:**

Käesolevaga deklareerime, et ringlusse viidud masin vastab masinadirektiivi 2006/42/EÜ olulistele nõuetele.

Masina konstrueerimisel järgiti alljärgnevaid harmoniseeritud standardeid:

SFS EN ISO 12100, SFS EN 1553

---

lialmi  
(Koht)

30.4.2015  
(Kuupäev)

---



---

Sami Jerkku

## ÜLDISED OHUTUSJUHISED

Käesolevad ohutusnõuded on mõeldud FARMI toote omanikule ning isikutele, kes nimetatud seadmeid kasutavad, hooldavad ning remondivad.

Juhised aitavad:

- kasutada seadmeid ohutult, sihtotstarbeliselt ning produktiivselt.
- seadme kasutajal tähele panna, vältida ning ennetada võimalikke ohtlikke olukordi.

Seadme tootja on koostanud juhised, mida tuleb seadme kasutamise ajal alati hoida käepärases hõlpsalt ligipääsetavas kohas. Kõik seadme kasutajad peavad enne seadmega tööle hakkamist tutvuma turvalisus-, hooldus- ja kasutusjuhenditega ning neid järgima.



**Hoolitsege selle eest, et kõik seadmega töötavad inimesed on põhjalikult tutvunud juhenditega, teavad juhtumi-põhiste ohutusjuhendite sisu ning on enne seadmega töötamist läbinud vastava asjakohase koolituse.**

Seade vastab nõutavale tehnilisele tasemele ja kehtivatele ning vajalikele turvalisusmäärustele. Sellele vaatamata võib seadme vale kasutamine, hooldamine ja/või remonttööde teostamine olla ohtlik.

Lisaks kasutusjuhendi täitmisele tuleb järgida ka kohalike töökaitseametnike ning asukohariigi seadustele ning määrustele.

**Seadme tootja ei vastuta kahjude eest, mis on põhjustatud:**

- seadme ebaõigest, hoolimatust ja/või mittesihotstarbelisest kasutamisest;
- mitteoriginaalvaruosade kasutamisest;
- loomulikust kulumisest;
- ebaõigest kasutamisest, mille põhjustavad piisava koolitusega isikute ebaõiged töövõtted;
- seadme muutmisest tootjapoolse eelneva nõusolekuta.



**Seadet ja/või seadme mistahes osi võib muuta vaid eelneval tootjapoolisel kirjalikul nõusolekul.**

## SEADME KASUTUSELEVÖTT

- Õppige seadet ning selle lisavarustust, funktsioone ning juhtseadmeid põhjalikult kasutama enne seadme kasutuselevõttu.
- Tehke seadme ning selle varustuse töövõime ning piirangud endale selgeks.
- Ärge kasutage seadet enne, kui tunnete selle kasutamist põhjalikult.
- Õppige selgeks seadme ohupiirkonnad.
- Seadme kasutamise ajal on kõrvaliste isikute viibimine ohutsoonis keelatud.
- Veenduge, et kõikidel seadme kasutajatel on piisav turvaravustus, näiteks kiiver, kaitseprillid, turvalised jalanõud ning vajalik turvariietus.
- Ärge kandke seadme liikuvate osade juures lahtisi rõivaid. Pikad juuksed tuleb korralikult kinni panna!
- Veenduge, et töid teostatakse vastavalt tööohutusnõuetele.
- Enne seadme käivitamist või kasutamist tuleb veenduda, et seadme käivitamine või kasutamine ei põhjusta ohtu teistele isikutele või omandile.
- Seadme kasutusturvalisust tuleb kontrollida iga kord enne seadmega tööle hakkamist. Kui kontrolli käigus ilmneb vigu või puudusi, tuleb vead/ puudused viivitamatult kõrvaldada.
- Enne seadme kasutamist veenduge, et seadmes ei oleks kõrvalisi esemeid.
- Valige seadmega töötamiseks tugev ning tasane aluspind. Ettevaatust talviste libedate pindadega.
- Enne masina paigaldamist ja kasutamist kontrollige, kas jõuvõtuvõll on õiges seisukorras ja õigesti kinnitatud.
- Seadme kasutamine on keelatud, kui sead on rikkis või töötab puudulikult.

# FARMI VARIO 121

## TRANSPORT

- Enne masinaga sõitmist kontrollige, kas masin on õigesti koostatud. Kontrollige, kas võllitapid asetsevad õigesti ning kas tihvtid on tugevalt kinni. Kontrollige alumiste ühendusstabilisaatorite pingust.
- Enne selle masinaga sõitmist kontrollige, kas vajalikud lambid ja helkurid, samuti aeglaselt liikuva sõiduki märk on õigesti paigaldatud. Lisaks tuleks kontrollida lampide õiget toimimist.
- Enne ühendatud masinaga sõitmist kontrollige, kas masina hüdraulikaseade on rõhu alt vabastatud (välja arvatud juhul, kui kasutusjuhendis on öeldud teisiti).
- Avalikel teedel sõites järgige alati kehtivaid liikluseeskirju. Sõidukiirus tuleb kohandada valitsevatele oludele.
- Sõitmisel võtke arvesse masina raskusest tulenevat täiendavat massi. See võib halvendada traktori reaktsiooni kiirust, juhitavust ja pidurdusomadusi.
- Arvestage, et masina tagaosas ootsub pööramise ajal.
- Sildade ning teiste kõrgust piiravate objektide puhul pöörake tähelepanu masina kõrgusele.
- Pidurdamisel võib masin varjata tahavaadet. Olge äärmiselt ettevaatlik. Vajadusel paluge kelleltki abi, kes saaks teile vahekaugusi näidata.
- Teised isikud ei tohi masinal sõita.

- Töö ajal on tõstuki kasutaja vastutav turvalisuse eest kogu tööpiirkonnas. Kui tööturvalisust vähendavaid asjaolusid ei ole võimalik eemaldada, tuleb töö viivitamatult lõpetada.
- Tõstuki traktori/treileri kljest lahti hendamisest või nende külge ühendamisest olge äärmiselt ettevaatlik.



**Tõstuki kasutajal peab kogu tööaja vältel olema takistamatu nägemisulatus. Kui see ei ole mingil põhjusel võimalik, tuleb tööde tegemiseks leida „näitaja“.**

- Olge ettevaatlikud seadme liikuvate osadega, kui seade töötab.
- Veenduge, et seadmel ei oleks võimalik iseeneslikult käivituda, kui seadme juurest eemaldute (näiteks seadme tahtmatu liikumine parkimise korral).
- Ärge lahkuge tõstuki juurest, kui see pole täielikult seisatud.
- Vältige kiireid löögitaolisi laadimisi.
- Etteantud mahuväärtuste ületamine on keelatud.
- Kõik tõstuki küljes olevad turva- ja hoiatuskilbid peavad olema heas korras, terved ning hästi loetavad.
- Tõstuki kasutamine on keelatud isikutel, kellel on tervisehäireid või kes on tarbinud alkoholi ja/või uimasteid.

## SEADME KASUTAMINE



**Tavapärasest erinevates olukordades juhtub sageli tööõnnetusi. Seetõttu on äärmiselt oluline arvestada kõiki endast ohtu kujutavaid töösituatsioone.**

- Sõltuvalt seadme tüübist on seadmel erinev turvaning kaitsevarustus. Nende eesmärgiks on kaitsta nii seadet kui selle kasutajat ning nimetaud varustust ei tohi mingil tingimusel eemaldada või muuta. Seadet ei tohi käivitada või kasutada juhul, kui mistahes paigaldatud turva- või kaitsevarustuse osa ei ole omal kohal.
- Kontrollige ka kardaanvõlli kaitsmeid ning kinnitusi.
- Mistahes kehaosa (näiteks käsi, sõrmi) ei tohi mingil juhul panna seadmesse ajal, mil seadme mootor töötab.
- Tööturvalisust mõjutavate vigade ilmnemisel tuleb seade viivitamatult seisata.

## MASINA HOOLDAMINE

- Masina võivad hooldada vaid selleks koolitatud spetsialistid.
- Masina elektri- ja hüdraulikaseadmeid võivad parandada vaid volitatud professionaalid.
- Keevitamist vajavate tööde puhul võtke ühendust masina tootjaga.
- Enne hooldustöödega alustamist seisake traktori mootor ning ühendage kardaanvõll lahti.
- Enne hooldustööd tuleb traktori toitelüliti välja lülitada (OFF).
- Veenduge, et hüdraulikasüsteemis ei ole rõhku.
- Võtke hooldustööde ajaks traktorist ära süütevõti. Veenduge, et hooldatav seade ei ole elektrivoolu all.
- Viige tõstuki hooldustööde teostamise ajaks tasapinnalisele alusele ning veenduge, et seade ei pääseks liikuma.
- Järgige hooldusintervalle ning igaaastaseid ohutusuinspeksioone.

# FARMI VARIO 121

- Kõik tagavaraosad ning seadmed peavad vastama tõstuki tootja nõuetele. Seda saab kindlustada vaid originaaltagavaraosade kasutamisega.
- Paigaldage turvaelemendid oma kohtadele tagasi viivitamatult peale hooldustööde lõppu.



**Masinat tõstes veenduge, et tõsteseadmed on suurepärases töökorras. Enne tõstmist tehke kindlaks tõstetava seadme kaal. Valida tuleb selline tõstetrajektoor, mis ei tekita ohtu ümbritsevale.**

Mitmetes riikides kehtivad seadused tõstetööde, tõstetrosside ning tõsteseadmete kohta. Selliste kohalike seaduste olemasolul tuleb järgida nendes kehtestatud turvanõudeid.

## ÕLID JA MÄÄRDED

- Kasutage vaid tootja poolt soovitatud kvaliteediga määrdeaineid. Soovituste mittejärgimine võib põhjustada tõstuki katkiminekut või funktsioneerimist viisil, mis võib põhjustada tõsiseid isiku- või omandikahjustusi.
- Ärge segage erinevaid vedelikke või õlisid omavahel. Tõstuki õlitamisel järgige tootjapoolseid juhiseid.
- Kasutage juhtseadmeid ettevaatlikult kuni hüdraulikaõli on kasutustemperatuurini soojenenud.

## HÜDRAULILISE SÜSTEEMI OHUTUSJUHISED

1. Hüdraulilisi seadmeid puudutavaid töölesandeid tohivad teostada vaid vastavalt koolitatud paigaldajad.
2. Külmaes tingimustes kasutage seadmeid äärmise ettevaatlikkusega.
3. Veenduge, et seadmetes ei esineks lekkeid. Kui mistahes hüdrauliline seade lekib, ei tohi süsteemi kasutada. Kontrollige üle kogu süsteemi voolikud, ning olge eriliselt tähelepanelikud kontrollides neid voolikuid, mis kasutamise käigus kaarduvad ning vahetage viivitamatult välja kõik halvas seisus olevad või lekkivad voolikud. Veenduge, et kõik henduskohad oleksid tihedalt suletud ning süsteem ei ole kahjustunud. Kontrollige, et kõik kaitsekorgid ja täitekorgid on korralikult suletud. Kontrollige voolikuümbrist kahjustuste suhtes.
4. Voolikuühendused, voolikute pikkus ning kvaliteet peavad vastama kehtestatud nõuetele. Voolikuid uuendades või remontides kasutage originaalvaruosi või tootjapoolsetele soovitud vastavaid voolikuid ja ühendusi. Jälgige eriti tähelepanelikult seda, et voolikute ja ühenduste surveklasside vastavust töösurvele.
5. Veenduge, et kõik ohutusseadmed, näiteks survet piirav ventiil jms, oleksid paigaldatud ning funktsioneeriks õigesti. Nende kasutamine peab olema selge. Turvasüsteemist ei tohi mitte mingil juhul mööda minna.
6. Kontrollige iga päev ning iga kord peale mistahes õnnetust hüdraulilise süsteemi kõiki komponente. Kahjustatud osad tuleb viivitamatult asendada uutega.
7. Kui seadme mistahes osa vajab väljavahetamist, puhastage eelnevalt vastav piirkond. Ärge kasutage seadmeosade puhastamiseks lahustit.
8. Ärge ritage sooritada remonttöid, mida te hästi ei oska.
9. Ärge kunagi remontige hüdraulilist süsteemi ajal, mil süsteemis on survet. Surve all olev õlijuga võib tungida läbi naha ja olla eluohtlik.
10. Ärge töötage sellise seadme või seadme komponendi all, mida hoiab üleval vaid hüdraulika. Hooldus- ja/või remonttööde teostamisel kasutage selleks mõeldud toetust. Ärge eemaldage silindreid või nende ventile enne, kui kogu sead on kindlalt toetatud.
11. Hüdraulilised õlid ei ole kergesti lenduvad. Ohtlikud on kuum õli, pritsmed ja õliudu (rõhu all).
12. Kui õli on sattunud silma, loputage silmi rohke veega ning pöörduge arsti poole.



13. Vältige õli korduvat sattumist nahale.
14. Kui õli silma või nahale sattumist ei ole võimalik vältida, kasutage kaitsekindaid, kaitseprille ning muid kaitserõivaid vastavalt vajadusele. Ärge kandke õliseid rõivaid.
15. Vältige õli sattumist loodusesse, sest see võib saastada veekogusid ning põhjavett. Kui peab kasutama bioloogiliselt lagunevat määret, palume enne kasutamist võtta ühendust tootjaga ja saada temapoolne kinnitus selle kohta, et teie seadet võib kasutada bioloogiliselt laguneva määrdega.
16. Hoidke õli suletud originaalanumates. Kui vähegi võimalik, kallake õli paaki otse säilitusanumast.
17. Kui õlikäsitlemine on vajalik muudes anumates, peavad nimetatud anumad olema täiesti puhtad. Ka korgid, lehid, sõelad ning täiteavad peavad olema täielikult puhtad.
18. Ärge hoiustage õli välitingimustes, õlisse võib koguneda vett.
19. Kasutatud õli tuleb alati kallata anumasse, mitte kunagi loodusesse!

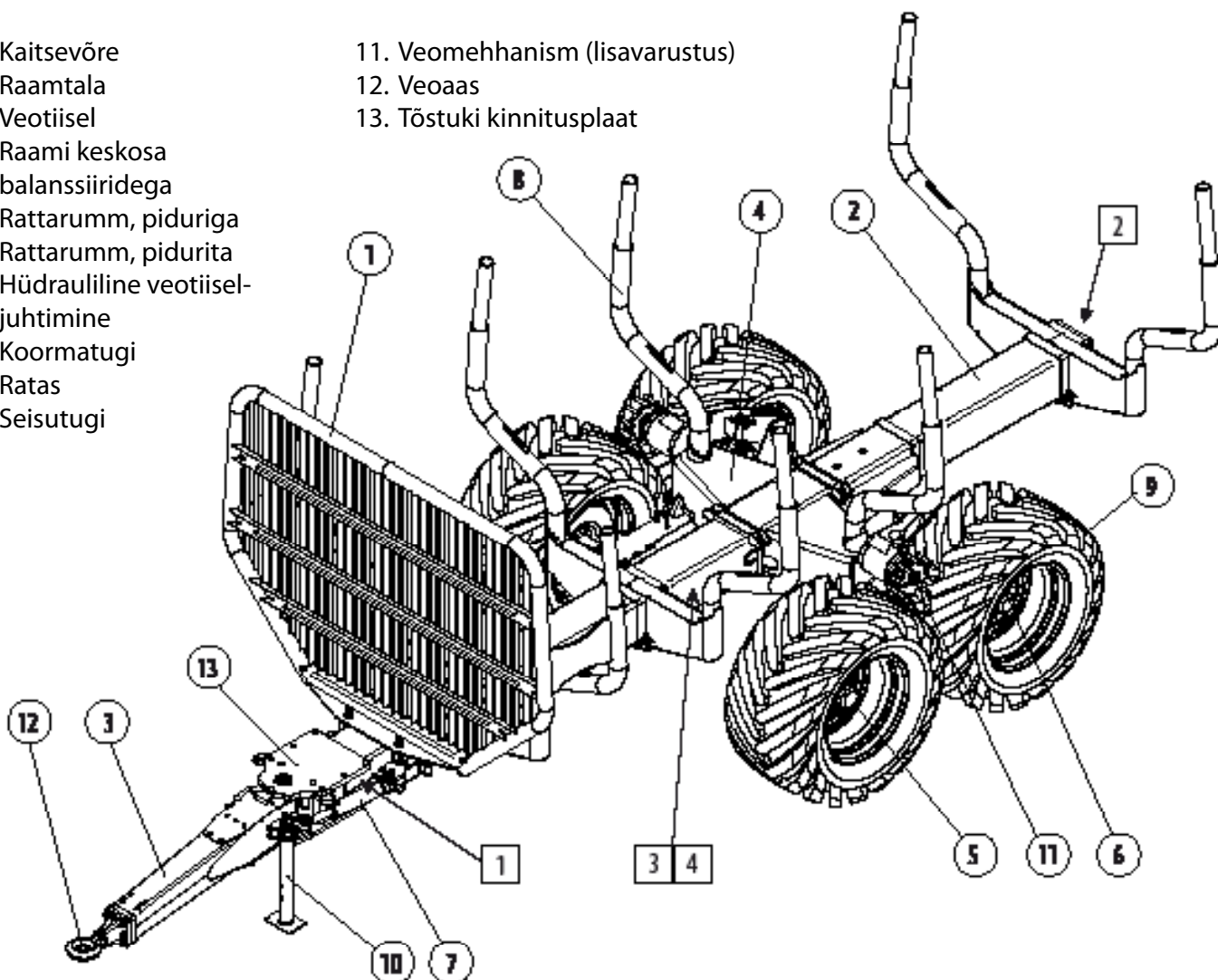


Seadme müratase ei ületa 70 dB. Müra on tingitud jõuallikast. Kontrolli jõuallika mürataset. Kui see on üle 70 dB, kasuta kõrvaklappe.

# FARMI VARIO 121

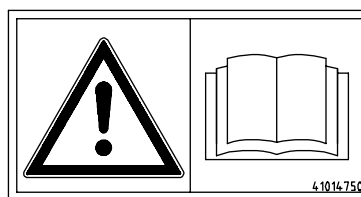
## PÕHIDETAILID

- |   |                                 |
|---|---------------------------------|
| 1. Kaitsevõre                           | 11. Veomehhanism (lisavarustus) |
| 2. Raamtala                             | 12. Veoas                       |
| 3. Veotiisel                            | 13. Tõstuki kinnitusplaat       |
| 4. Raami keskosa<br>balanssiiridega     |                                 |
| 5. Rattarumm, piduriga                  |                                 |
| 6. Rattarumm, pidurita                  |                                 |
| 7. Hüdrauliline veotiisel-<br>juhtimine |                                 |
| 8. Koormatugi                           |                                 |
| 9. Ratas                                |                                 |
| 10. Seisutugi                           |                                 |



## KLEEBISED JA PLAADID

Puuduvad äratõmbepildid ja kleebised tuleb koheselt taastada.



2. Tähelepanu! Vt. kasutusja hooldusjuhendit (41014750)

<b>Farmi Forest Corporation</b>		<b>CE</b>
Ahmolantie 6 FIN-74510 IISALMI FINLAND		
TYPE	FOREST TRAILER	
MODEL	VARIO 121	064914907
SERIAL NO.		
YEAR OF MANUFACTURE	20	
OWN WEIGHT	1995–2180 kg	
MAX. TOTAL WEIGHT	14180 kg	

# 121 VARIO

3. VARIO 121 kleebis (40146510)



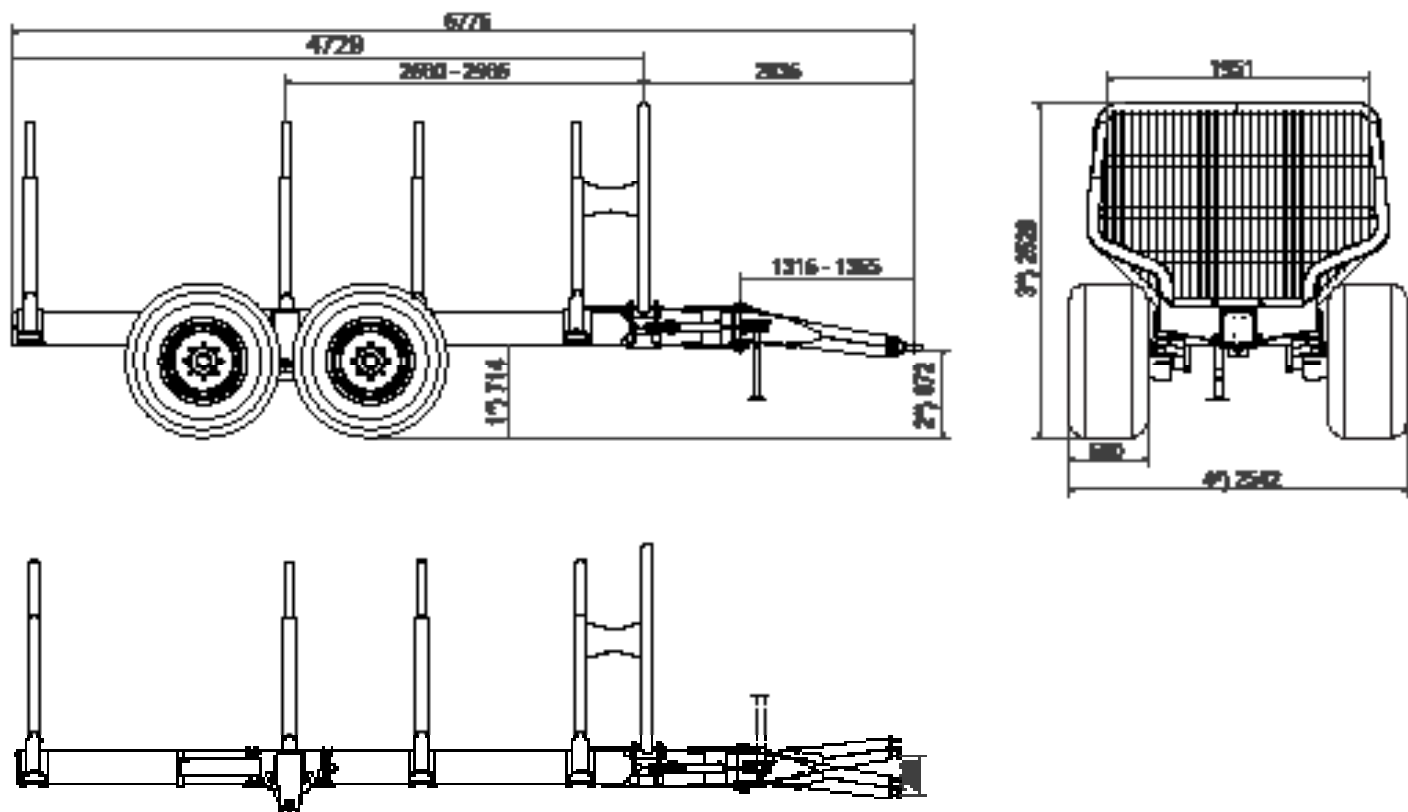
1. Masina plaat VARIO 121 (40146490)

4. FARMI kleebis (40146900)

# FARMI VARIO 121

TEHNILISED ANDMED	FARMI VARIO 121
Kandevõime kg	13000
Mass kg	1995-2180
Koormaala m <sup>2</sup>	2,6
Rehvid	<ul style="list-style-type: none"> <li>• N550/45-22,5 PR12, L8 -teliku vanker, ø 1070 mm</li> <li>• 500/60-22,5 I328 PR16, X8 -teliku vanker, ø 1170 mm</li> <li>• 600/50-22,5 I328 PR16, X8 -teliku vanker, ø 1170 mm</li> </ul>
Tõmbejõud kN	17,5
4WD veoajam, lisavarustus	
Max lubatav vertikaalkoormus veoaasal	2500 kg
Töösurve bar	190
Hüdraulilise veotiiseljuhtimise pöördnurk	± 40°
Soovitavad tõstukid	FARMI HK4571 / HK4581 FARMI HK 6167 / HK6185

## MITAT



1\*) 550/45-22,5 renkailla korkeus 664

2\*) 550/45-22,5 renkailla korkeus 622

3\*) 550/45-22,5 renkailla korkeus 2479

4\*) 550/45-22,5 ja 500/60-22,5 renkailla leveys 2442

# FARMI VARIO 121

## KOOSTAMINE

### OHUTUS



Lugege enne haagise paigaldamist koostamisjuhiseid. Hooletu koostamine ja juhiste eiramine põhjustavad ohtu kasutajale ja masina kahjustusi.

Garantii kaotab kehtivuse masinatel ja komponentidel, mille kahjustuste põhjuseks on heakskiidetud koostamis- ja paigaldusjuhiste eiramine.

Enne koostetööde alustamist veenduge, et hüdraulikasüsteemis ei oleks rõhku.

Äge ühendage ega eemaldage rõhuvoolikuid ega komponente, kui hüdraulikasüsteem on rõhu all.

## KASUTUSJUHISED

### OHUTUS



Lugege enne traktori/haagise kombinatsiooni kasutamist juhiseid. Juhiste eiramine võib põhjustada masina rikkeid või kasutaja vigastusi.

Enne masina käivitamist veenduge, et see on töökorras. Kontrollige seda kulumise ja kahjustuste suhtes. Parandage kõik masina tööd mõjutavad kahjustused koheselt.

Ärge kasutage haagist kunagi eesmärkidel, mille jaoks see mõeldud pole.

## KONTROLLIMISED ENNE KASUTUSELEVÖTTU

- Tuleb kontrollida veduki hüdraulikasüsteemi õlikoost.
- Tuleb kontrollida, kas metsaveokäru on õigesti haagitud veduki külge ning hüdrovoolikud ja hüdraulikasüsteemi komponendid on õigesti ühendatud ja töökorras.
- Enne paigaltliikumist peab veenduma, et pidurid on vabastatud.
- Tuleb kontrollida õhurõhku rehvides. Vajaduse korral tuleb lisada/vähendada rehvirõhku. Ei tohi ületada soovitatud rehvirõhku.
- Liikumissuuna lüliti peab olema keskmises asendis (vaba).

## SÖITMINE

- Pidurid kuluvad ja võivad kahjustuda liiga intensiivsel pidurdamisel, seetõttu tuleb pidurdada rahulikult.
- Kasutades tiiseljuhtimist ei tohi põhjustada äkilist tugevat survet juhtsilindritele.
- Peab vältima veduki või metsaveokäru ümberkaldumist.



Kui metsaveokäru ajam on sisse lülitatud, siis metsaveokäru ei saa vedada kiiremini, kui pumba jõudlus seda võimaldab. Pumba jõudluse 50 l/min juures on veokiirus 2,7 km/h.



Pikaajalise pideva veo korral peab arvesse võtma veduki hüdraulikaõli soojenemist.



ÜHENDATUD VEDUKI JA METSAVEOKÄRU LIIKUMISEL EI TOHI SÖIDUSUUNDA MUUTA. Sõidusuunda tohib muuta vaid seisval seadmel. Sõidusuuna muutmine seadme liikumise ajal kahjustab veomootoreid ja rehve.

# FARMI VARIO 121

## HAAGISE/KRAANA KOMBINATSIOONI PAIGALDAMINE, EEMALDAMINE JA PARKIMINE



Palun veenduge enne haagise traktorile paigaldamist järgmises

- haagise/kraana kombinatsioon peab olema täielikus seisundis
- hooldus- ja kontrollmeetmed peavad olema teostatud vastavalt hooldusjuhistele.
- 

Kontrollige traktori kasutusjuhendi põhjal, kas tõmbeseadme maksimaalne lubatud koormus ületab haagise veoasa lubatud koormuse (vastavalt haagise tehnilistele andmetele 2500 kg).

## HAAGISE/KRAANA KOMBINATSIOONI PAIGALDAMINE TRAKTORILE

Palun veenduge enne haagise traktorile paigaldamist, et tõmbeseade oleks lukustatud tööasendisse.

1. Tõstke tugijalg sõiduasendisse.
2. Ühendage hüdraulilise juhtimise hüdraulikavoolikud traktoriga.
3. Ühendage kraana hüdraulikavoolikud traktoriga, üksikasju vt peatükk "Hüdraulikaüksusega ühendamine".
4. Veenduge, et kõik tugijalad on transpordiasendis.
5. Kui haagis on varustatud piduriga, ühendage piduri ühendused ja voolikud traktoriga. Enne masinaga sõitmist veenduge piduri korralikus töös.
6. Eemaldage kõik rataste ette/taha asetatud lukustuselemendid. Enne masina käivitamist veenduge, et kombinatsiooniga saab vabalt sõita.

## HAAGISE/KRAANA KOMBINATSIOONI EEMALDAMINE TRAKTORILT

Enne haagise eemaldamist ja parkimist veenduge, et maapind oleks tasane ja stabiilne.

1. Asetage haagise parkimise ajal liikumise vältimiseks selle rehvide ette/taha lukustuselemendid.
2. Ühendage kraana hüdraulikavoolikud traktori küljest lahti.
3. Ühendage piduri ühendused ja voolikud traktori küljest lahti.
4. Ühendage hüdraulilise juhtimise voolikud traktori küljest lahti.
5. Pöörake tugijalg parkimis asendisse ja kinnitage see.
6. Ühendage haagis traktori küljest lahti.

## HÜDRAULILINE JUHTIMINE

Haagis on varustatud hüdraulilise juhtimisega. Hüdrauliline juhtimine koosneb kahest kahepoolse toimega hüdraulikasilindrist ning nendega seorud hüdraulika-voolikutest.

Silindrite tööks vajalik hüdraulikarõhk luuakse traktori hüdraulikasüsteemis. Traktoril peab olema hüdraulilise juhtimise jaoks kahepoolse toimega mitmekäiguventiil. Maksimaalne tööõhk on 200 baari. Rõhk ei tohi mingil juhul ületada maksimaalset lubatud väärtust.

Õhutustage hüdraulikasüsteem alati enne hüdraulilise juhtimise kasutamist.

1. Ühendage haagis traktori külge.
2. Eemaldage kõik rataste ette/taha asetatud lukustuselemendid.
3. Veenduge, et keegi ei viibiks metsaveokäru/kraana kombinatsiooni ohutsoonis.
4. Ühendage hüdraulilise juhtimise voolikud traktoriga.
5. Avage hüdraulilise juhtimise kasutamiseks mitmekäiguventiil kergelt ja ettevaatlikult.
6. Kasutage juhtimist silindrite täielikuks õhutustamiseks ühest piirajast teiseni.
7. Õhutustamine on teostatud, kui on saavutatud ühtlased juhtimisliikumised ning juhtimine reageerib otse mitmekäiguventiili poolsele juhtimisele.

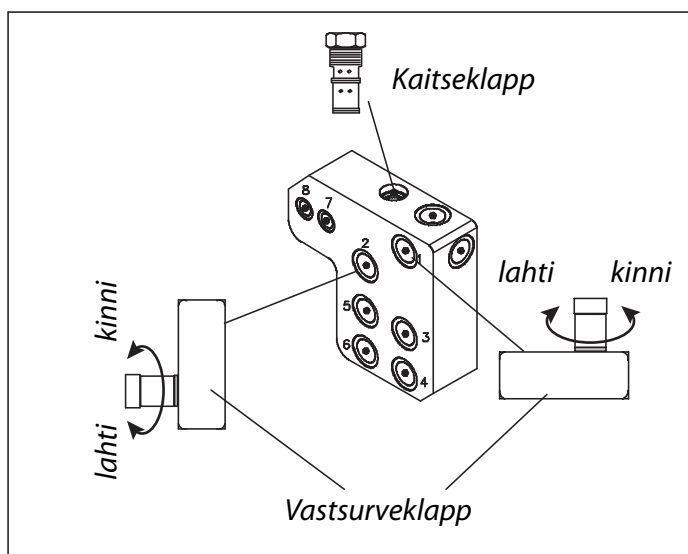
# FARMI VARIO 121

## HÕÖDRULLIDE SURVEKÄIGU REGULEERIMINE

Veorullikute hüdroplakk asub raami toru tagaosas ning on paigaldatud tagakatte peale.

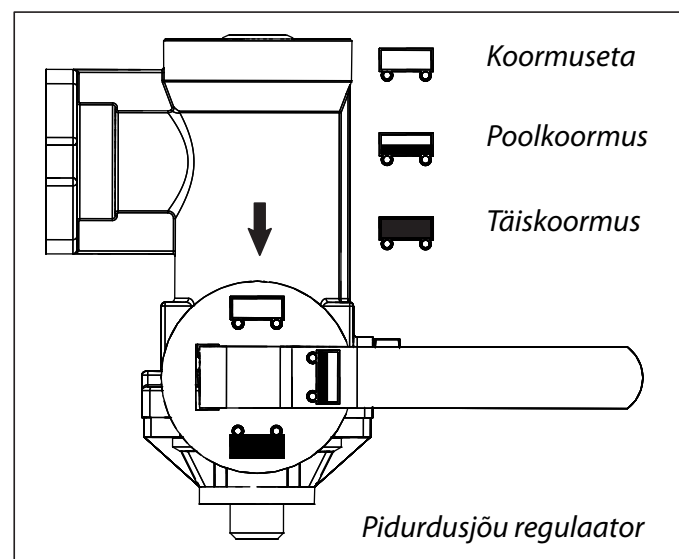
Hõõdrullide survekäiku reguleeritakse kahe ventiiliga (vastsurveklapp).

Ventiilid tuleb täiesti avada. Eelreguleerimiseks keerata 3--4 pööret kinni. Siit saab ventiile avades või sulgedes reguleerida hõõdrullide survekäiku seni, kuni see on sobiv.



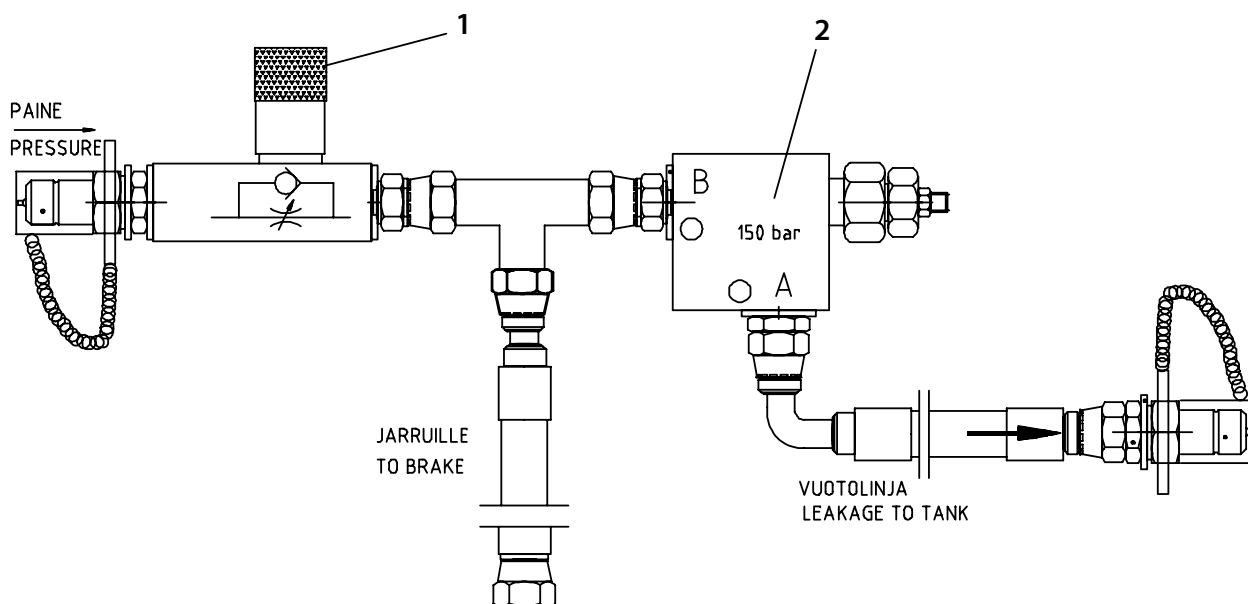
## ÕHKPIDURITE PIDURDUSJÕU REGULAATORI KASUTAMINE (STANDARDVARUSTUS)

Pidurdusjõu regulaatorit kasutatakse piduritele tuleva suruõhu rõhu reguleerimiseks, reguleerides sel viisil pidurdusjõudu. Regulaatoril on kolm asendit: koormuseta, pool- ja täiskoormus, mis vastavad metsaveokäru koormatusele.



## HÜDROPIDURITE PIDURDUSJÕU REGULAATORI KASUTAMINE (LISAVARUSTUS)

Pidurdusjõu regulaatorit kasutatakse piduritele tuleva hüdroõli rõhu ja voolukiiruse reguleerimiseks, reguleerides sel viisil pidurdusjõudu. Regulaatoriga (1) reguleeritakse piduritele suunduva õli voolukiirust. Rõhupiirik (2) piirab piduritele mõjuvat maksimaalset rõhku (150 bar).



# FARMI VARIO 121

## MÄÄRIMINE

### MÄÄRDEAINESOOVITUSED

Enne määrimist või hooldamist tuleb metsaveokäru vedukist lahti ühendada. Mitte kunagi ei tohi puhastada, määrada ega hooldada liikuvat seadet.

Määrimised ja hooldamised tuleb teha vastavalt määrimistabelis antud määrimis- ja hooldusvälpadele.

Seadet tuleb iga päev kontrollida, et ennetada tõsisemaid rikkeid.

Hooldustöödel peab kasutama õigeid tööriistu.

Kergsüttivad ained tuleb lahtisest tulest eemal hoida.

SOOVITATAVAD MÄÄRDEAINED	
Mark	Tüüp
BP	Energrease LS-EP2, L21M
EXXON	Beacon EP2, Multipurpose GR Moly
MOBIL	Mobilux EP2, Mobil Grease MP, Special
SHELL	Alvania EP Grease 2
UNION / TEXACO	Marfak Multi-purpose 2, Molytex Grease 2
TEBOIL	Universal CLS

### VEAOTSINGU TABEL

VIGA	VEA PÕHJUS	MEETMED
PIDUR ON EBAEFEKTIIVNE	PIDURIVOOLIK LEKIB VÕI ON MUUL VIISIL DEFEKTNE	KONTROLLIDA VOOLIKUID JA LIITMIKKE
	PIDURILE TULEV SURVE ON MADAL	KONTROLLIDA SURVET
	PIDURIKLOTSID VÕI -TRUMLID ON KULUNUD	VAHETADA PIDURIKLOTSID VÕI -TRUMLID
	PIDURISILINDRI TIHENDID ON DEFEKTSED	VAHETADA TIHENDID
	PIDURISILINDER ON DEFEKTNE	REMONTIDA VÕI VAHETADA PIDURISILINDER



# FARMI VARIO 121

## HOOLDUS

OBJEKT	TEGEVUS		
	Hooldusintervall, töötundides		
	8 h või pärast töövahetust	50 h või pärast töönaalat	Pärast 250 töötundi või kord aastas
Üldine	Kontrollige silindreid ja voolikute lekkeid	Kontrollige tihvte ja lukus- tusi Kontrollige kinnituspolte	Kontrollige esmaste struktuuri- de seisundit
Veoaas		Määrige veoaasa pöörde- telgKontrollige paigaldus- kruvide pingutusmomenti	
Veotiisli ühendus	Määrige liugelaagrid	Kontrollige tapi pingutus- momenti	
Hüdraulilise juh- timise silinder	Määrige liigendi laagrid. Kontrollige kolvivarda ja kolvivarda õlikaabitsa sei- sundit. Kontrollige voolikute ja ühenduste seisundit	Kontrollige tappe ja lukke	Kontrollige silindrite laagreid
Ujuvankri laagrid	Määrige liugelaagrid	Kontrollige tapiluku õiget asetust	Kontrollige liugelaagrite sei- sundit
Koorma ta- gumine tugi, reguleeritavad koormatoed, tan- demvanker		Kontrollige poltide ja mut- rite pingutusmomente	
Rehvid		Kontrollige rehvide sei- sundit, paigalduskruvide pingutusmomenti ja rehvirõhku	
Rummud			Kontrollige rummulaagrite sei- sundit. Määrige laagrid. Kont- rollige piduri seisundit

### REHVIRÕHU KONTROLLIMINE

- Kasutage rehvirõhu kontrollimiseks ja reguleerimiseks ainult sobivaid tööriistu.
- Ärge ületage soovitatud maksimaalset rõhku.
- Kontrollige rehvirõhku.

550/45-22,5	2,9 bar
500/60-22,5	4,4 bar
600/50-22,5	3,6 bar

### HÜDRAULIKAVOOLIKUTE VAHETAMINE

- Hüdraulikavoolikute vahetamisel puhastage uued voolikud vähemalt suruõhuga.
- Veenduge, et voolikud oleks pärast vahetust korralikult ühendatud.
- Kui mõni voolik eemaldatakse pikemaks ajaks, kaitske pordid korralikult.
- Pärast voolikute või komponentide vahetamist laske pumbal õhu süsteemist eemaldamiseks aeglaselt pöörelda.

# FARMI VARIO 121

## HOOLDUS

- Ohutu ja probleemideta töö tagamiseks tuleb hooldustööd teostada korrapäraselt.
- Kasutage alati sobivaid tööriistu.
- Leidke defekti asukoht.
- Kaitske demonteeritud sektiioone, eemaldatud osi ja remondiala mustuse eest.
- Puhastage osad petrooleumiga, mitte kunagi vedelkütusega.

## MÄÄRIMINE

Täitke värske määrdeainega, kuni väljub veidi vana määret. Pühkige liigne määre maha.

## KONTROLLIGE JA MÄÄRIGE RUMMUSID

Eemaldage rummu kate. Kontrollige laagrikorpust vee sissesattumise suhtes. Vee, rooste või mustuse märkamisel demonteerige rumm ja puhastage see hoolikalt. Vajadusel vahetage laagrid ja tihendid.

Rummu koostamisel kandke laagrite liugepindadele määret. Seejärel määrige järgmiselt:

1. Avage õhutus kruvi.
2. Määrige laagreid niplite kaudu kuni laagritest väljub veidi olemasolevat määret.
3. Ärge kasutage liigselt määret, vastasel juhul võib brumm sõitmise ajal üle kuumeneda.
4. Seejärel sulgege õhutus kruvi ja paigaldage tagasirummu kate.

Piduriga varustatud rummul kontrollige piduriklotside seisundit. Kui hõõrdepind on kulunud paksusele alla 2 mm, vahetage piduriklotsid. Puhastage enne koostamist piduri osad ja piduritrummel. Määrige liigendühendused kergelt.

## LAAGRITE VAHETAMINE

- Kasutage laagrikausside paigaldamisel sobivat nihet.
- Veenduge, et uue laagri määrimisava sobituks nipliga.
- Kui laagritel on määrde taskud, täitke need vaseliiniga.

## RÕHU MÕÕTMINE

Teostage reguleerimised alati paigas oleva manomeetriga.

- Peamist rõhku mõõdetakse juhtklapi sisendsektiiooni mõõtepunktis.
- Iga liikumise reguleerimised ja ülevaatused:
  - Seadistage peamine rõhuvabastusklapp 5 baari üle kaitseklapile seadistatud väärtuse.
  - Teostage liikumine ning vajadusel kontrollige ja reguleerige rõhku.
  - Lõpetage peamise rõhu reguleerimisega seadistatud väärtusele.
- Rõhu mõõtmised peavad toimuma tavapärasel töötemperatuuril ja tavapärase vooluhulga juures.
- Vaba voolu rõhku saab manomeetritl lugeda õli-voolu suunamisel läbi klapi.

## KEEVITAMINE REMONTIMISEL

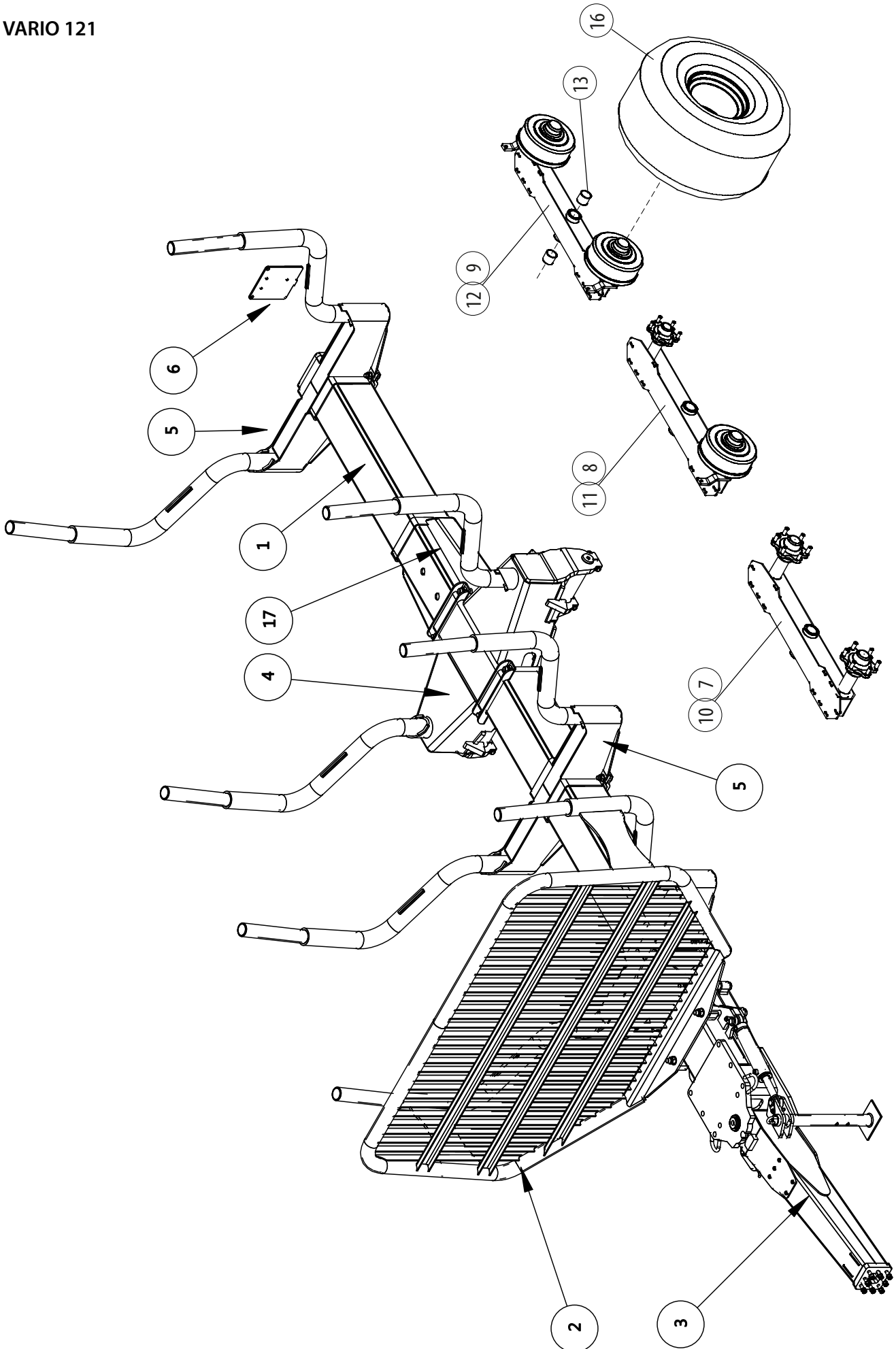
Kui kraana modifitseerimiseks või remondiks on vajalik keevitamine, pange tähele järgmist:

- Keevitaja peab olema kvalifitseeritud: 3. taseme keevitaja. Juurepinna defekte ei tohi esineda.
- Eemaldage keevitavalt kohalt värv ja õli.
- Ühendage maandusklemm otse keevitavale detailile – nende vahel ei tohi olla ühendusdetaili.
- Kasutage OK 48.00 või samaväärseid elektroode. Elektroodid peavad olema kuivad.
- Valesti keevitatud struktuurid võivad puruneda.



# FARMI VARIO 121

VARIO 121



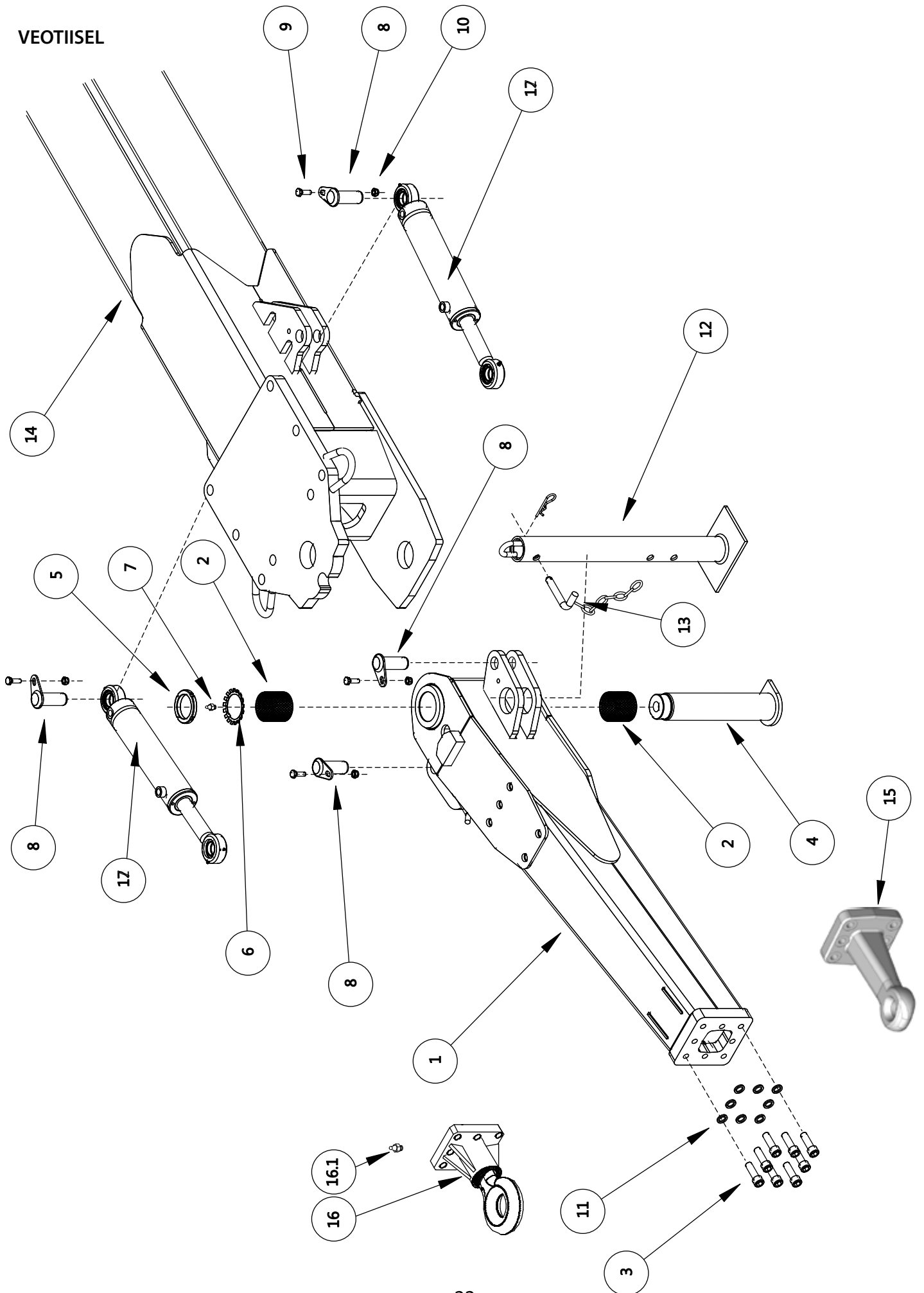
# FARMI VARIO 121

## VARIO 121

Osa	Tellimisnumber	Nimetus	Märkused	Tk
1	44070140	Raam		1
2	24072790	Sirm		1
3	04072100	Veotiisel		1
4	04072410	Tandemtelje tala		1
5	44072050	Eemaldatav post		2
6	44074530	Kaitse		1
7	04074000	Tandemtelg, pidurita	L8	
8	04077310	Tandemtelg, piduriga rumm ühel teljel	L8B	
9	04077300	Tandemtelg, piduriga rumm kahel teljel	L8BB	
10	04074170	Tandemtelg, pidurita	X8	
11	200000088	Tandemtelg, piduriga rumm ühel teljel	X8B	
12	04077370	Tandemtelg, piduriga rumm kahel teljel	X8BB	
13	54562590	Liugelaager		
14	54843370	Rattarum, pidurita		
15	54843400	Rattarum, piduriga		
16	04074190	Ratas, 550/45-22,5 ELS PR12	L8	4
	04074050	Ratas, 500/60-22.5 I328, PR16	X8	4
	04074020	Ratas, 600/50-22.5 I328, PR16	X8	4
17	44074200	Tagumine kaitse		1

# FARMI VARIO 121

VEOTIISEL



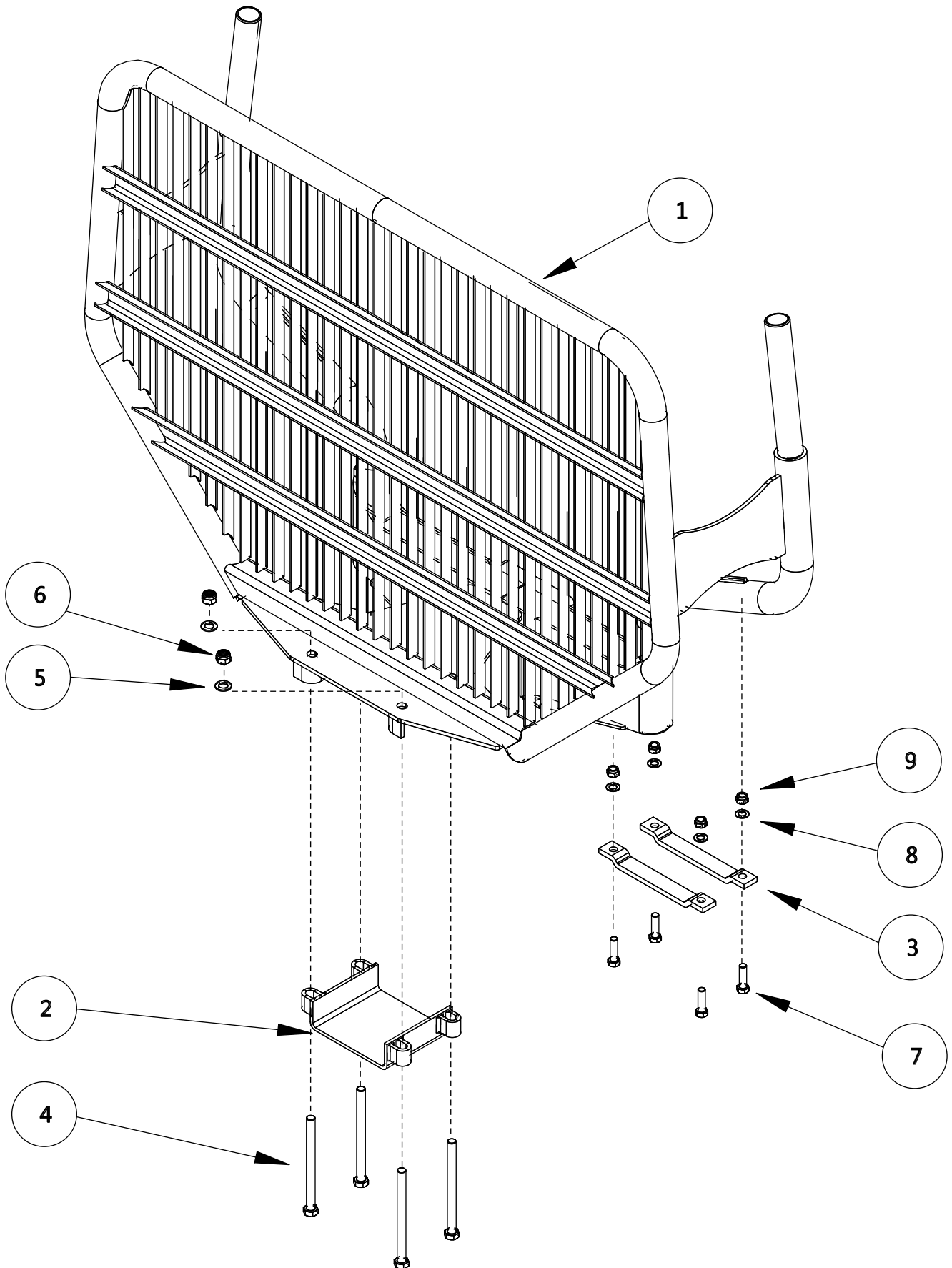
# FARMI VARIO 121

## VEOTIISEL

Osa	Tellimisnumber	Nimetus	Märkused	Tk
1	44070210	Veotiisel		1
2	54562590	Liugelaager		2
3	56094576	Kuuskantsüvendpeakruvi	ST12.9 BLACK, M16X50, DIN912	8
4	44096170	Sõrm		1
5	52118122	Teljemutter	M60X2, KM12, DIN981	1
6	52221124	Vaheplaat	M60X2, DIN5406	1
7	52401015	Määrdenippel	AR1/8	1
8	44090640	Sõrm		4
9	52060233	Kuuskantpeakruvi	ST8.8ZN, M10X30, DIN933	2
10	52117108	Lukustusmutter	ST8.8ZN, M10, DIN985	2
11	52214285	Vaheplaat	ZN, M16, NORD-LOCK, DIN25201	8
12	44092490	Tugijalg		1
13	44092700	Lukustustihvt	Sõrm, kett + splint	1
14	44070140	Raam		1
15	54819200	Veoaas	jäik	1
16	04073530	Veoaas	pöörlev	1
16.1	52401015	Määrdenippel	AR1/8	1
17	56097000	Hüdrosilinder, tiisli hüdrauliline juhtimine	63/35-230, kaksitoiminen	2

# FARMI VARIO 121

SIRM





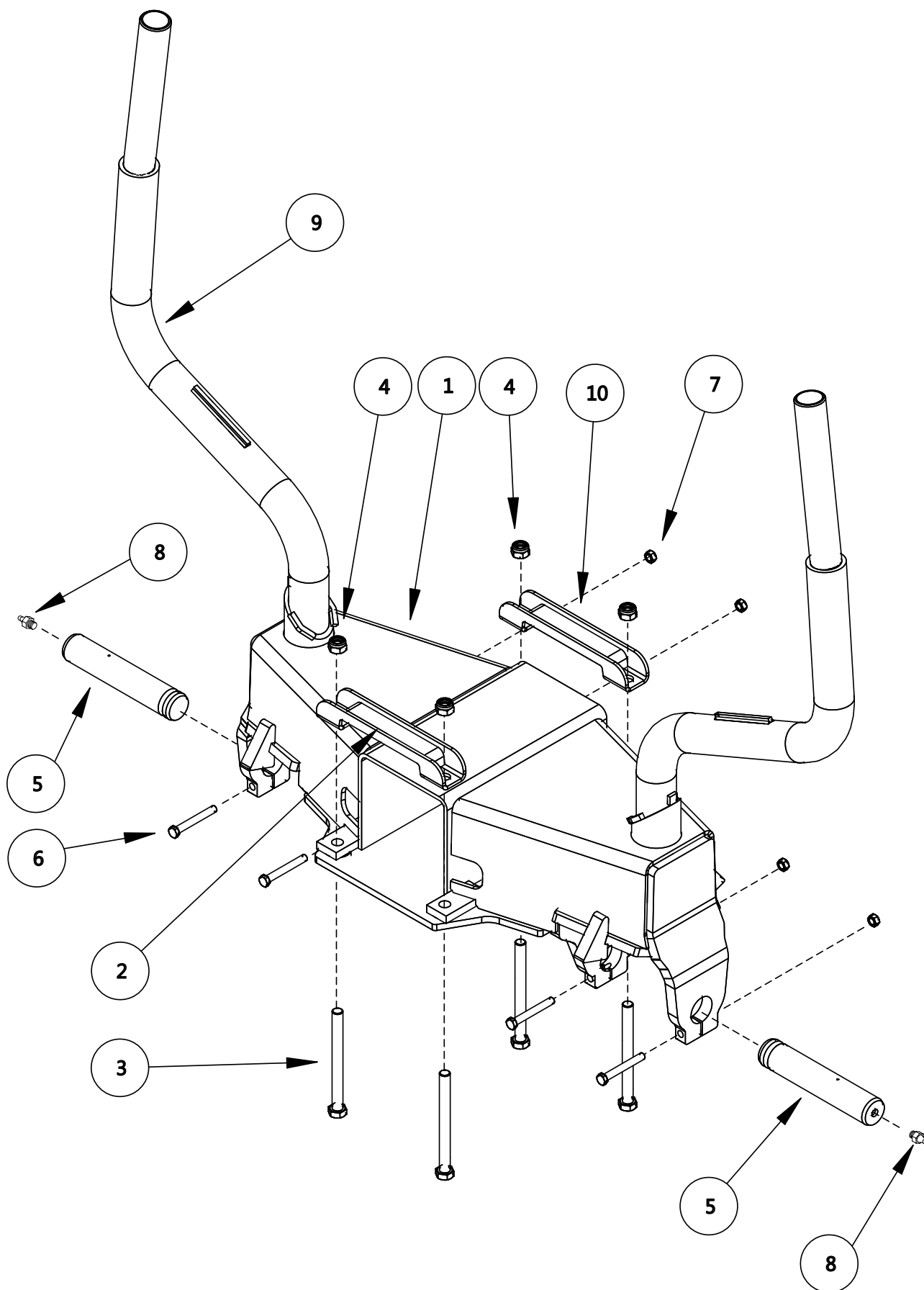
# FARMI VARIO 121

## SIRM

Osa	Tellimisnumber	Nimetus	Märkused	Tk
1	24072790	Sirm		1
2	44079910	Kinniti		1
3	44074940	Pinguti		2
4	52062411	Kuuskantpeakruvi	ST8.8ZN, M24X300, DIN931	4
5	52200102	Seib	ST5.8ZN, M24, DIN126	4
6	52117249	Lukustusmutter	ST8.8ZN, M24, DIN985	4
7	52062247	Kuuskantpeakruvi	ST8.8ZN, M20X70, DIN931	4
8	52200086	Seib	ST5.8ZN, M20, DIN126	4
9	52117207	Lukustusmutter	ST8.8ZN, M20, DIN985	4

# FARMI VARIO 121

04072410 TANDEMTELJE TALA



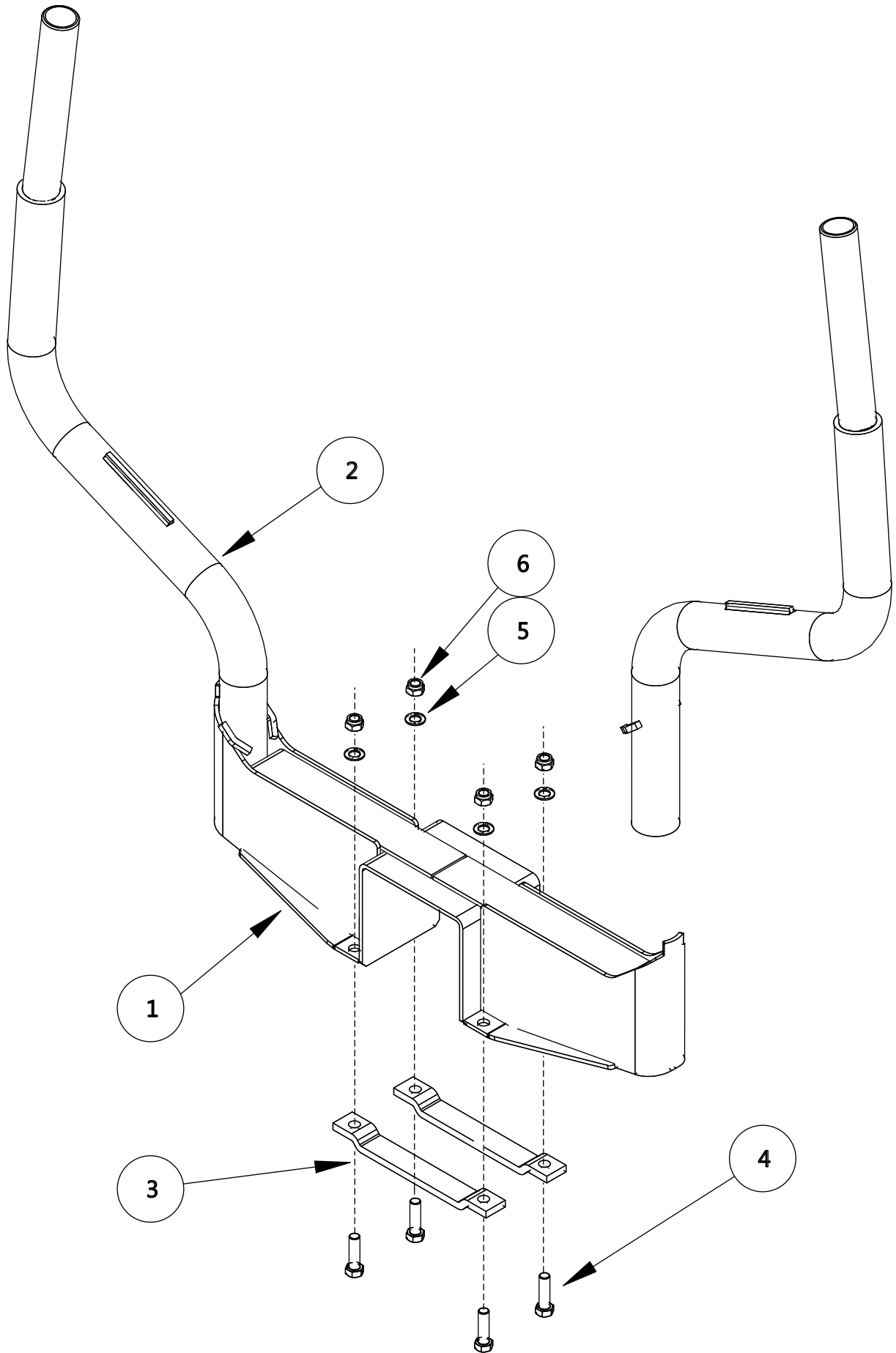
# FARMI VARIO 121

## 04072410 TANDEMTELJE TALA

Osa	Tellimisnumber	Nimetus	Märkused	Tk
1	44075940	Tandemtelje tala		1
2	44073490	Kinniti		1
3	52070695	Kuuskantpeakruvi	ST10.9ZN, M24X260, DIN931	4
4	52117249	Lukustusmutter	ST8.8ZN, M24, DIN985	4
5	44072310	Sõrm		2
6	52063393	Kuuskantpeakruvi	ST8.8ZN, M16X1,5X120, DIN960	4
7	52110244	Mutter	ST8.8ZN, M16X1,5, DIN934	4
8	52401015	Määrdenippel	AR1/8, SUORA	2
9	44094090	Püsttugi		2
10	44074020	Kinniti		1

# FARMI VARIO 121

44072050 EEMALDATAV POST



# FARMI VARIO 121

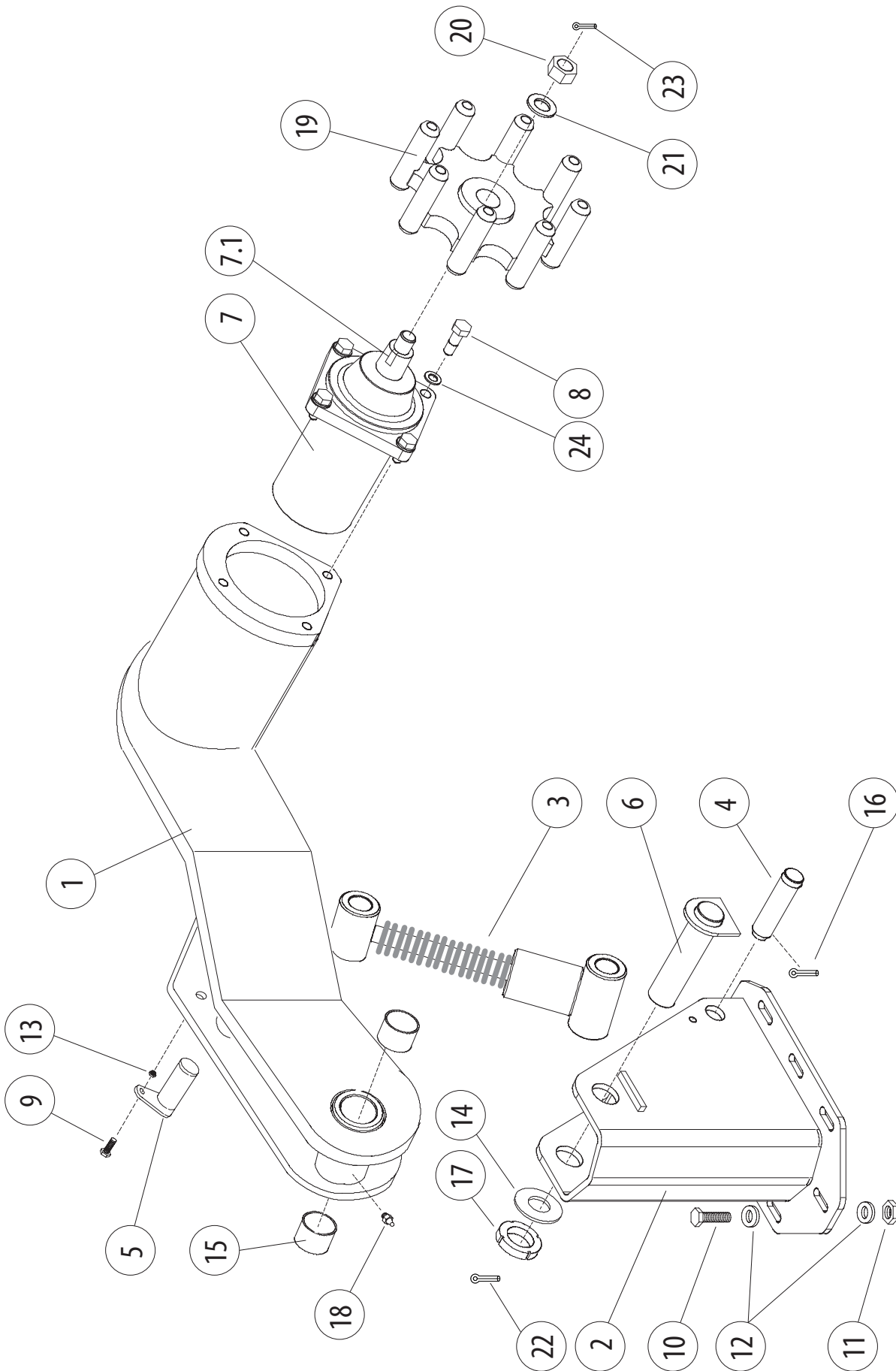
---

## 44072050 EEMALDATAV POST

Osa	Tellimisnumber	Nimetus	Märkused	Tk
1	44073530	Eemaldatav post		1
2	44094090	Püsttugi		2
3	44074940	Pinguti		2
4	52062247	Kuuskantpeakruvi	ST8.8ZN, M20X70, DIN931	4
5	52200086	Seib	ST5.8ZN, M20, DIN126	4
6	52117207	Lukustusmutter	ST8.8ZN, M20, DIN985	4

# FARMI VARIO 121

44096000 VEOAJAM, PAREMPOOLNE JA VASAKPOOLNE



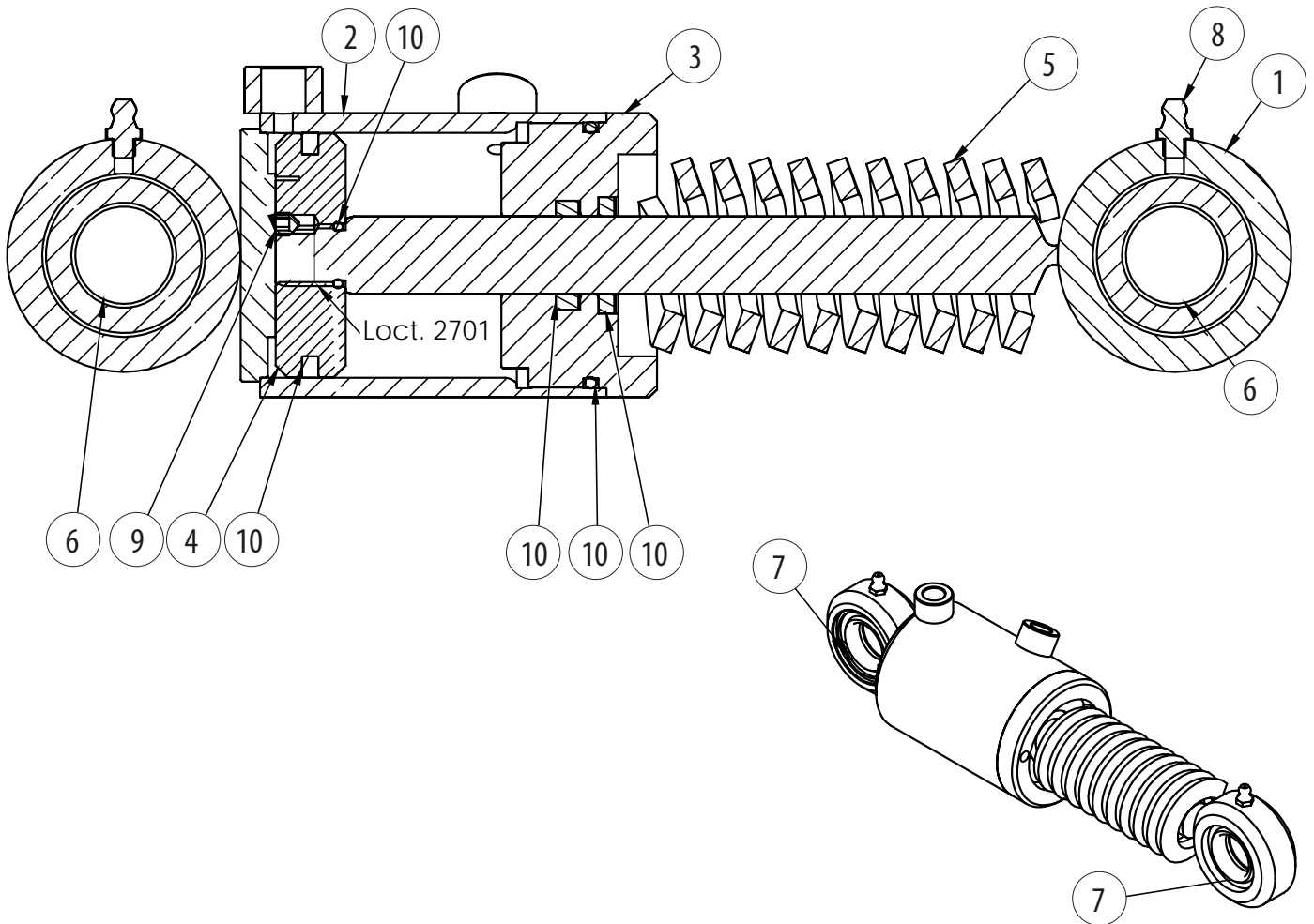
# FARMI VARIO 121

## 44096000 VEOAJAM, PAREMPOOLNE JA VASAKPOOLNE

Osa	Tellimisnumber	Nimetus	Märkused	Tk
	44095850	Veojam	parempoolne	1
	44096110	Veojam	vasakpoolne	1
1	44095910	Telg	parempoolne	1
	44096080	Telg	vasakpoolne	1
2	44095860	Raam		1
3	56097320	Hüdrosilinder	63/20-40	1
4	44096040	Sõrm	D25	1
5	44096020	Sõrm	D25/30	1
6	44095360	Sõrm		1
7	56028850	Hüdromootor		1
7.1	58219411	Kiil		1
7.2	58219759	Tihendite komplekt		1
8	52062023	Kuuskantpeakruvi	M12X30 DIN933 88ZN	4
9	52060225	Kuuskantpeakruvi	ST8.8ZN, M10X25, DIN933	1
10	52062031	Kuuskantpeakruvi	M12X40 DIN933 88ZN	7
11	52117124	Lukustusmutter	M12 DIN985 8ZN	7
12	52200052	Seib	M12 DIN125 58ZN	14
13	52117108	Lukustusmutter	M10 DIN985 8ZN	1
14	44073240	Seib		1
15	54562509	Liugelaager		2
16	52813151	Lõhissplint	5X50 DIN94 ZN	1
17	52115250	Kroonmutter	M36x1,5 DIN937	1
18	52401122	Määrdenippel	AR 1/8	1
19	44098920	Veorull	550/45-22,5 I328, PR16	1
20	52115235	Kroonmutter	M20x1,5 DIN937	1
21	52200086	Seib	M20 DIN126 58ZN	1
22	52813193	Lõhissplint	6x60 DIN94 ZN	1
23	52813086	Lõhissplint	4X40 DIN94 ZN	1
24	52214269	Vaheplaat	ZN, M12, NORD-LOCK, DIN25201	4

# FARMI VARIO 121

## HÜDROSILINDER, VEOAJAM



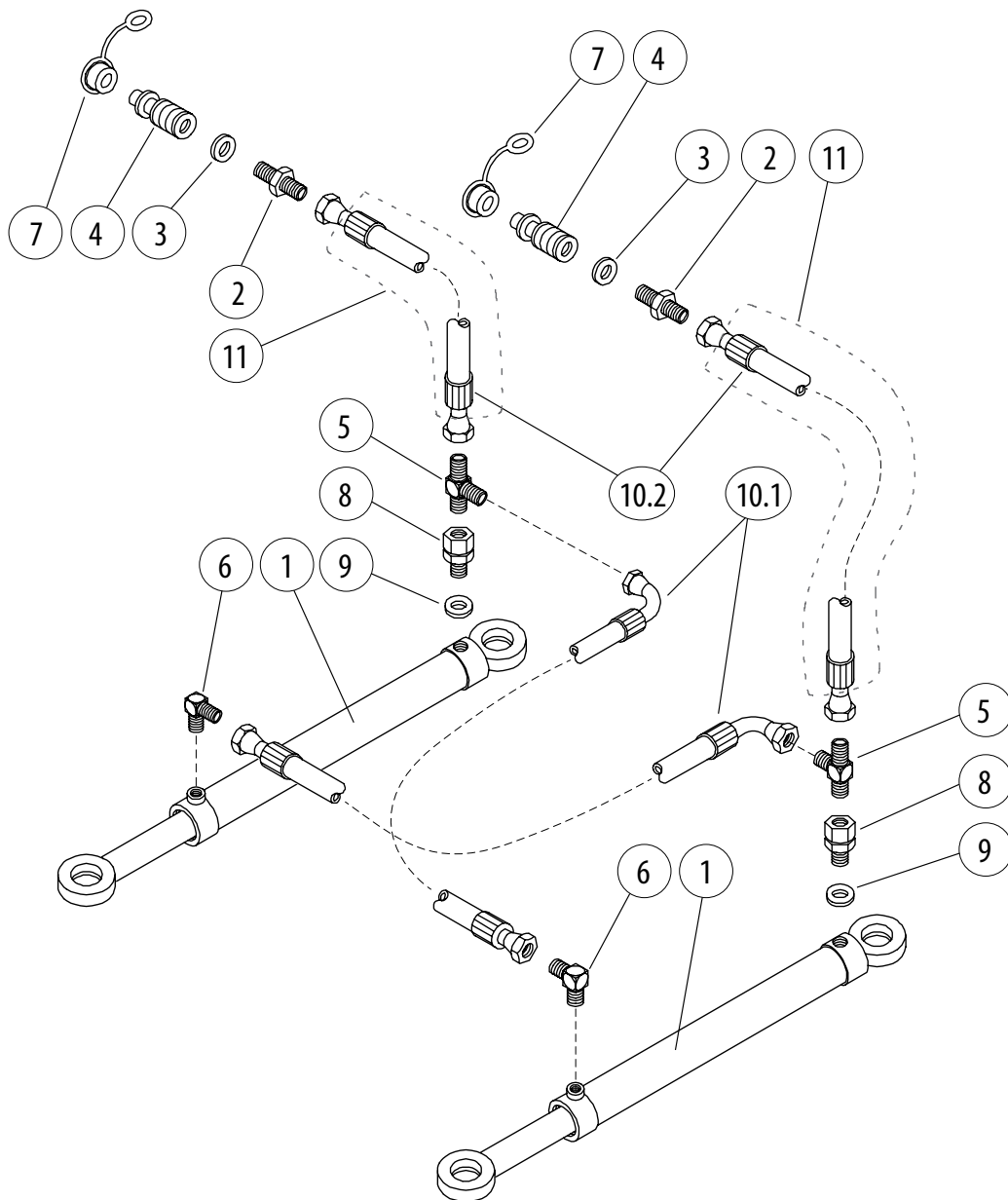
Osa	Tellimisnumber	Nimetus	Märkused	Tk
	56097320	Hüdrosilinder	63/20-40	
1	58217944	Kolvivars		1
2	58217951	Silindrihülss		1
3	58217936	Juhik		1
4	58217928	Kolb		1
5	58217894	Vedru		1
6	58217886	Liigendi laager		2
7	52231073	Rõngasvedru	42x1,75 DIN472	2
8	52401023	Määrdenippel	AM6	2
9		Kruvi	M6 DIN 914	1
10	58218272	Tihendite komplekt		1





# FARMI VARIO 121

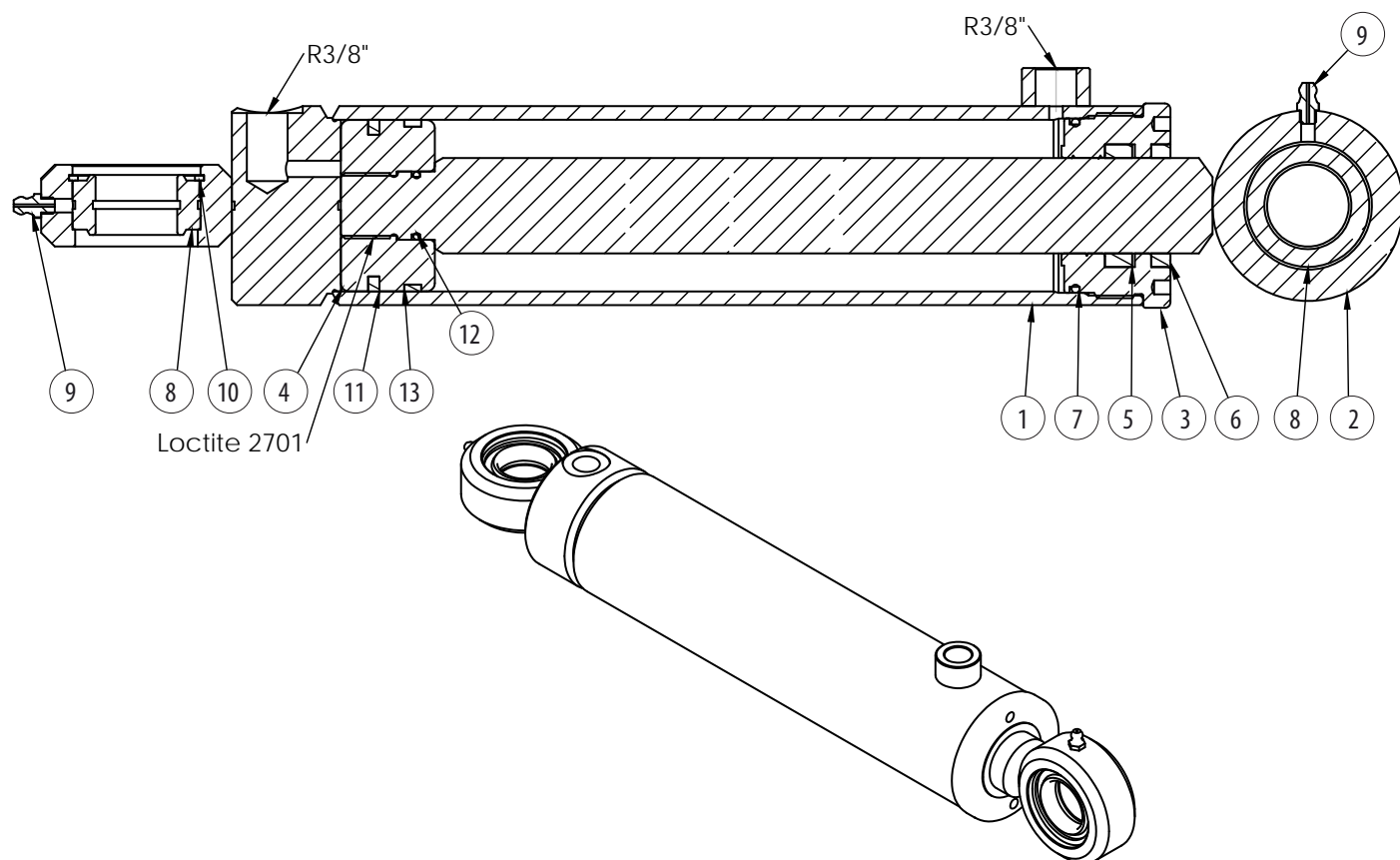
03300936 TIISLI HÜDRAULILINE JUHTIMINE



Osa	Tellimisnumber	Nimetus	Märkused	Tk
1	56097000	Hüdrocilinder	63/35-230, kaksitoiminen	2
2	52432010	Kaksiknippel	R3/8-1/2	2
3	52390200	Usit-rõngas	U21,54X28,58X2,49	2
4	52449022	Kiirliitmiku nippel	1/2" SK	2
5	52443678	T-nippel	R3/8	2
6	52442357	Nurknippel	RK3/8-R3/8	2
7	54922141	Kaitsekuppel	1/2"	2
8	52435765	Ühendusnippel	R3/8	2
9	52390556	Usit-rõngas	U17,28X23,8X2,03	2
10	03308220	Voolikukomplekt	koost	1
10.1	56522097	Voolikukomplekt	K3/8" S L=0,7 m	2
10.2	03308230	Voolikukomplekt	S3/8" S L=2,5 m + kiirliitmiku	2
11	54921473	Voolikukaitse	7,5 m	2

# FARMI VARIO 121

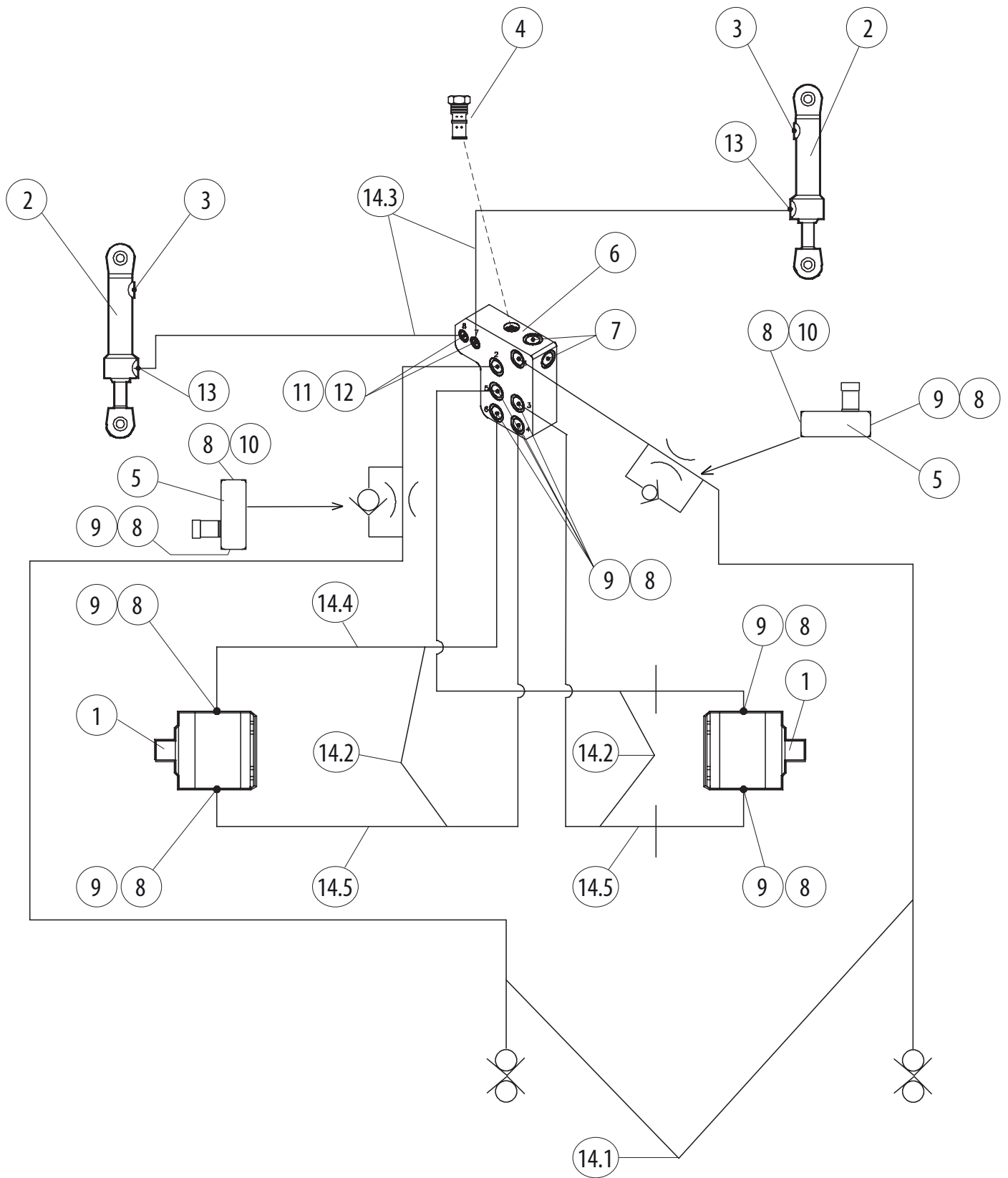
56097000 HÜDROSILINDER, TIISLI HÜDRAULILINE JUHTIMINE



Osa	Tellimisnumber	Nimetus	Märkused	Tk
	56097000	Hüdrocilinder	63/35-230, kaksitoiminen	
1	56097010	Silindrihülss		1
2	56097020	Kolvivars		1
3	56097030	Juhik		1
4	56097040	Kolb		1
8	54591078	Liigendi laager		2
9	52401023	Määrdenippel	AM6	2
10	52231099	Rõngasvedru		2
14	52356760	Tihendite komplekt	sis. osat 5-7, 11-13	1

# FARMI VARIO 121

## 4WD HÜDRAULIKA



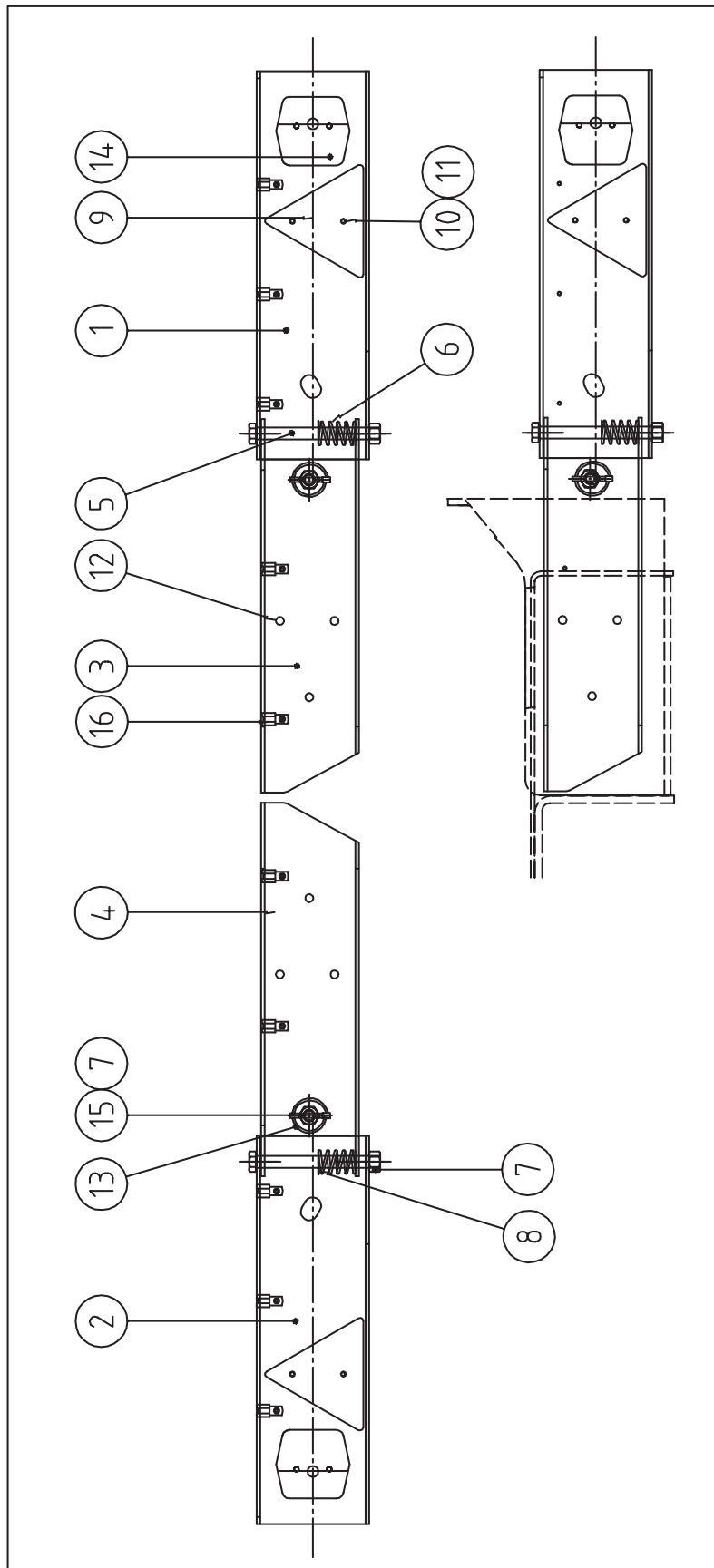
# FARMI VARIO 121

## 4WD HÜDRAULIKA

Osa	Tellimisnumber	Nimetus	Märkused	Tk
1	56028850	Hüdmootor		2
2	56097320	Hüdrocilinder	63/20-40	2
3	52443314	Õhutasandi	R1/4	2
4	56075294	Kaitseklapp		1
5	56013238	Vasturveklapp		2
6	44092110	Lülitusplokk		1
7	52080207	Kork	R1/2	2
8	52390200	Usit-rõngas	U21,54X28,58X2,49	14
9	52432051	Kaksiknippel	R1/2	12
10	52435773	Ühendusnippel	R1/2	2
11	52391034	Usit-rõngas	U13,74x20,57x2,03	2
12	52432101	Kaksiknippel	R1/4	2
13	52442340	Nurknippel	RK1/4-R1/4	2
14	04092890	Voolikukomplekt	koost	1
14.1	04092910	Voolikukomplekt	S1/2" S L=7,0 m + kiirliitmiku	2
14.2	56526361	Voolikukomplekt	K1/2" S L=3,2 m	4
14.3	56516297	Voolikukomplekt	S1/4" S L=2,4 m	2
14.4	56524990	Voolikukomplekt	V1/2" S L=0,28 m	2
14.5	56524940	Voolikukomplekt	V1/2" S L=0,23 m	2

# FARMI VARIO 121

44092120 TAGATULE MOODUL



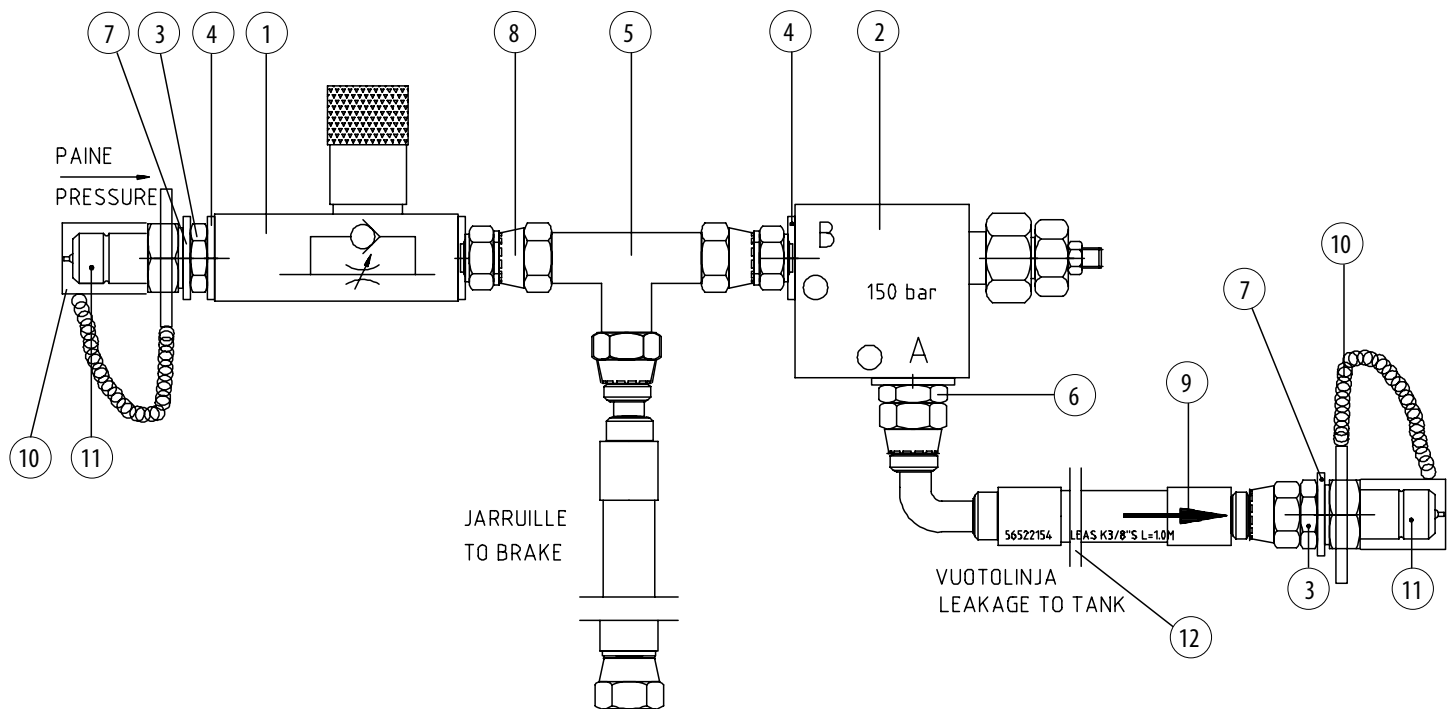
# FARMI VARIO 121

## 44092120 TAGATULE MOODUL

Osa	Tellimisnumber	Nimetus	Märkused	Tk
1	44094640	Plaat	parempoolne	1
2	44094660	Plaat	vasakpoolne	1
3	44094630	Kinnitusplaat	parempoolne	1
4	44094670	Kinnitusplaat	vasakpoolne	1
5	44094680	Kruvi	M16X180	2
6	43551760	Vedru	DU31 DL3,5 L60	2
7	52117165	Lukustusmutter	M16 DIN985 8.8ZN	4
8	52200078	Seib	M16 DIN126 5.8ZN	2
9	54912100	Reflektor		2
10	52001021	Pesapeakruvi	M5X25 DIN912 8.8ZN	4
11	52117058	Lukustusmutter	M5 DIN985 8.8ZN	4
12	52060225	Kruvi	M10X25 DIN933 8.8ZN	6
13	52842168	Rõngassplint	6,5X40	2
14	04093580	Elektrisüsteemi osad		
14.1	55122253	Indikaator ja tagatuli		2
14.2	55127260	Kaabel	3X1,5S 3 m	
14.3	55135016	Kaabel	4X1,5 7 m	
14.4	55125331	Jaotuskäik	2/2 kontaktiga	4
14.5	55140602	Konnektor	FL 2,5 mm	16
14.6	55146195	Kinnitus		6
14.7	55128011	Torkepistik	7-kontaktiga	1
14.8	55123319	Lamp	12V 21/5W	2
14.9	55123237	Lamp	12V 10W	2
14.10	52200342	Seib	M6 DIN440 ZN	4
14.11	52117066	Lukustusmutter	M6 DIN985 8.8ZN	4
14.12	52060043	Kruvi	M6X25 DIN 8.8ZN	4
15	44094120	Lukustuspolts		2
16	54916420	Toruklamber		10

# FARMI VARIO 121

## 43309530 PIDURDUSJÕU REGULAATOR, KOOST



Osa	Tellimisnumber	Nimetus	Märkused	Tk
1	56013212	Vasturveklapp		1
2	56043599	Rõhupiiramisventiil		1
3	52432010	Kaksiknippel	R3/8-1/2	2
4	52390556	Usit-rõngas	U17,28X23,8X2,03	4
5	52443678	T-nippel	R3/8	1
6	52432028	Kaksiknippel	R3/8	1
7	52390200	Usit-rõngas	U21,54X28,58X2,49	2
8	52435765	Ühendusnippel	R3/8	2
9	40140345	Teip		1
10	54922141	Kaitsekuppel	1/2"	2
11	52449022	Kiirliitmiku nippel	1/2"	2
12	56522154	Voolikukomplekt	K3/8" S L=1,0 m	1



# GARANTIITUNNUSTUS

FARMI FORESTi toodetele antakse garantii 12 kuud, mille vältel tootjavastutab kõikide tooraine- ja valmistamisvigade eest. Garantii jõustub kauba kasutuselevõtmise päevast.

Tootja ei vastuta kahjustusteeest, mille põhjustavad:

- toote vale kasutamine
- tootja nõusolekuta teostatud muudatused või parandused
- puudulik hooldus
- mitte originaal varuosade kasutamine

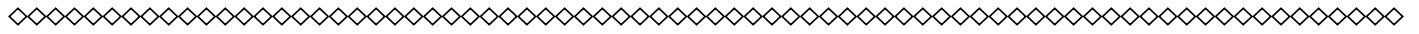
Tootja ei vastuta kulutatud osade eest.

Defektse osa peab saatma tootjale kontrollimiseks, kusjuures saatekuludtasub saatja. Remonti teostab FARMI FOREST või selle volitatudspetsialist. Garantii kehtib vaid siis, kui juuresoleva kaardi asjakohaseltäidetult alumine osa tagastatakse tootjale hiljemalt 30 päevajooksul kauba vastuvõtmisest.

Garantiitunnistuse tagastamisega tõendab seadme omanik, et ta ontutvunud seadme tarnekomplektis oleva kasutusjuhendiga.



Farmi Forest Corporation  
Ahmolantie 6  
FIN-74510 IISALMI  
FINLAND



## TOOTE REGISTREERIMISVORM

Kauba vastuvõtmise kuupäev: \_\_\_\_/\_\_\_\_ 20\_\_\_\_

Müüja:

Müüja aadress:

Müüja tel:

Toote nimetus:

Seerianumber:



Garantii kehtib, kui see kaardi osa on täidetult tagastatud

Kauba vastuvõtmise kuupäev: \_\_\_\_/\_\_\_\_ 20\_\_\_\_

Müüja:

Müüja aadress:

Müüja tel:

Ostja:

Ostja aadress:

Ostja tel:

E-mail:

Toote nimetus:

Seerianumber:







Farmi Forest Corporation  
Ahmolantie 6  
FIN-74510 Iisalmi, Finland  
Tel. +358 (0)17 83 24 400  
[info@farmiforest.fi](mailto:info@farmiforest.fi)  
[www.farmiforest.fi](http://www.farmiforest.fi)